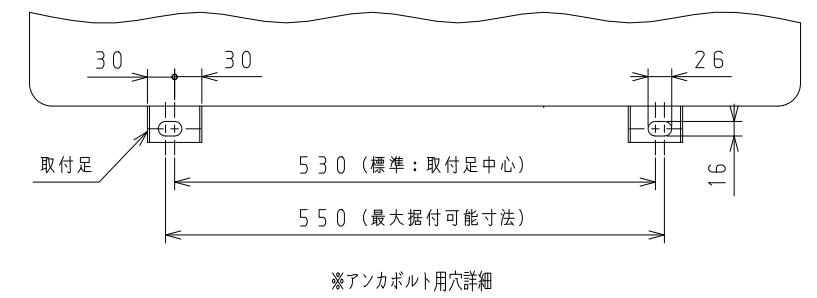


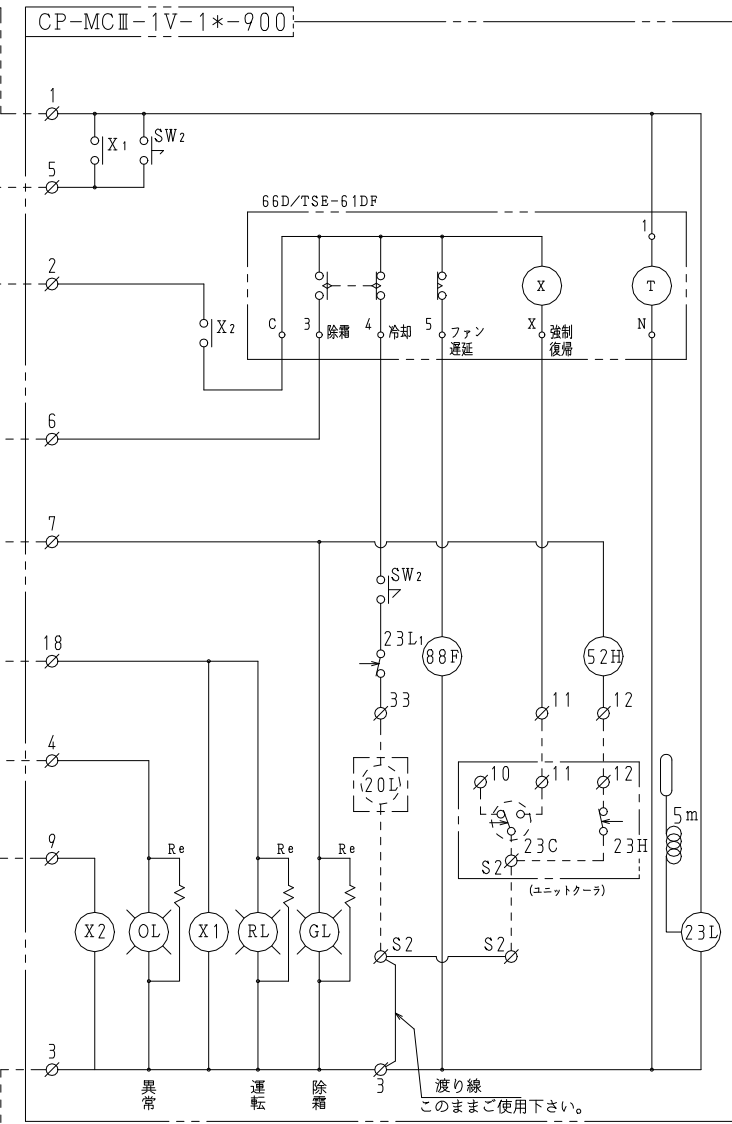
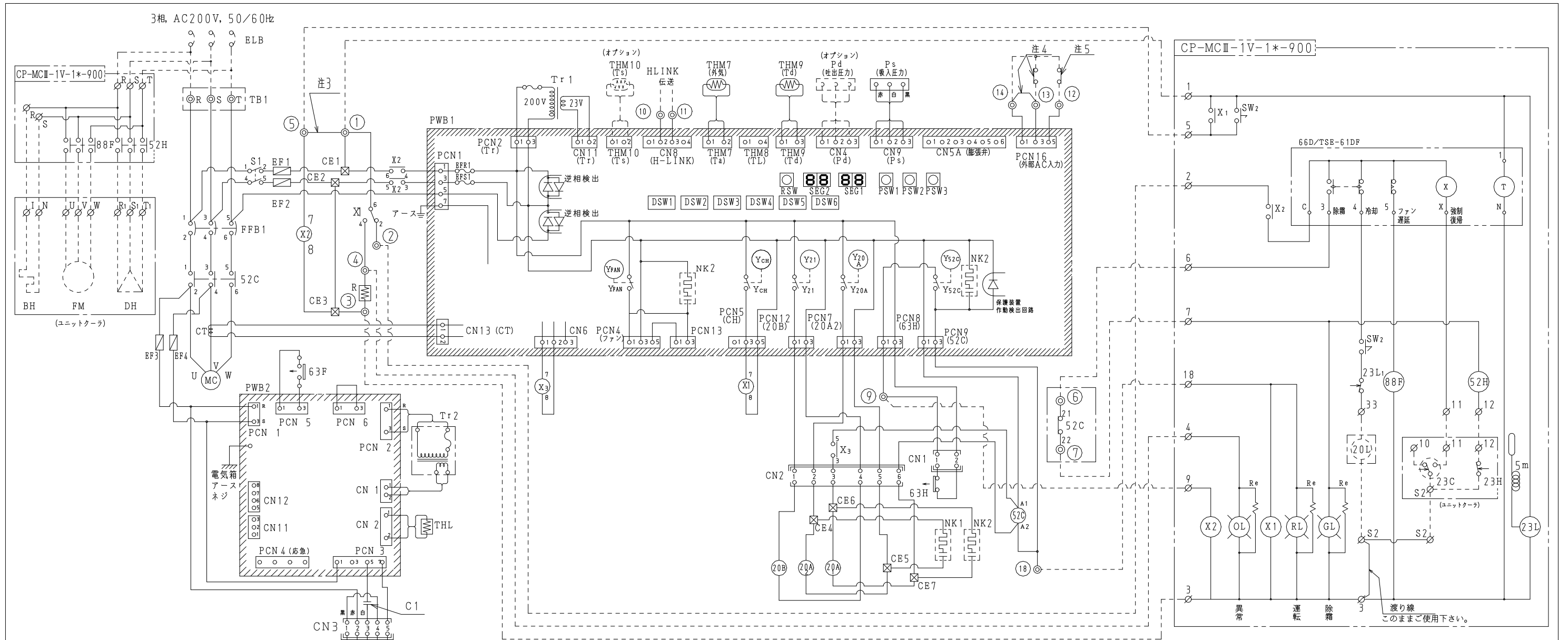
《強風が製品に当たる場所での設置について》

逆風（プロペラファンに向かって吹く風）のない場所。
 屋根や周囲に建物がなく、強い風が製品に当たることが予想される場所には製品の吹出口に強い風が当たらないようにして下さい。吹出口に強い風が当たる場合には防風セットを使用して下さい。
 また突風などが当たり易い屋上へ設置する場合には、転倒防止としてワイヤで固定して下さい。

仕様表		(50/60Hz)	
項目(単位)	型式	ODC-FS152	ODC-FS222
外装 (マンセルNa)	—	ナチュラルグレー (1.0Y8.5/0.5)	
使用冷媒	—	R404A	
蒸発温度使用範囲	℃	-45 ~ -5	
周囲温度使用範囲	℃	-20 ~ 40	
電源	—	AC3φ 200V 50/60Hz	
性能	周囲温度	32	
	蒸発温度	-10	
	吸入ガス温度	18	
法定冷凍能力	冷凍能力	kW	4.75/5.60 6.30/7.50
	トン	トン	0.84/1.02 1.18/1.42
圧縮機	型式	—	FL200DL-40A3 FL300DL-56A3
	定格出力	kW	1.5 2.2
	吐出量	m ³ /h	6.92/8.35 9.68/11.66
	始動電流	A	74/66 104/94
	冷却方式	—	冷媒液冷却方式
冷凍機油	種類	—	ダフニーハーメチックオイル FVC32D
	封入量	ℓ	1.2
凝縮器	型式	—	多通路クロスフィン式
	送風機	型式×台数	φ465プロペラファン×1
	電動機定格出力 (極致) ×台数	W	80 (6) ×1 95 (6) ×1
受液器内容積	ℓ	7.5	
保护装置	—	高圧圧力スイッチ, 電流センサ, 吐出ガス過熱防止用サーミスタ溶柱, インターナルサーモスタット (ファンモータ内蔵) 配線用遮断器 (圧縮機用), ヒューズ (操作回路用, ファンモータ用), 逆相防止器 (コントローラ内蔵)	
内蔵品	—	高圧連成計 ドライヤ, サイトグラス	
製品質量	kg	102	102



第三角法 3rd Angle Projection	尺度 : Scale 1/10 (A3)	名称 Title	屋外形空冷一体スクロールユニット外形図 ODC-FS152, FS222
タカギ冷機株式会社 TAKAGI REFRIGERATING CO., LTD.		図番 Dw'g No.	2602-0842-FH-03 2603-0842-FH-03



- 現地手配品
- ELB : 漏電遮断器
 - 20L : 冷媒液電磁弁
 - FM : ファンモータ
 - DH : 除霜ヒータ
 - BH : 端子台ヒータ
 - 23C : 除霜終了サーモスイッチ
 - 23H : 過熱防止サーモスイッチ

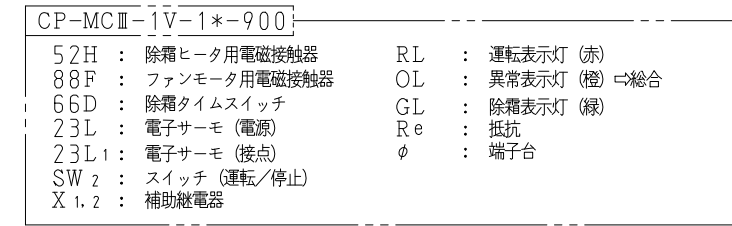
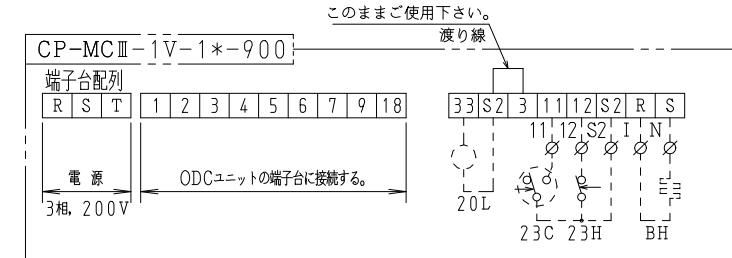
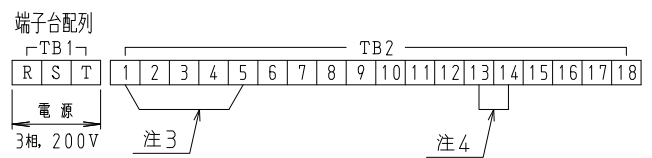
配線および漏電遮断器 (ELB) 容量

型式	配線容量			漏電遮断器容量	
	動力線の太さ	操作回路の太さ	アース線の太さ	定格電流	定格感度電流
ODC-FS152	2.0 mm ²	2.0 mm ²	2.0 mm ²	20A	30mA
ODC-FS222	3.5 mm ²	2.0 mm ²	2.0 mm ²	30A	(動作時間0.1秒以内)

- MC : 電動機 (圧縮機用)
- MFC1 : 電動機 (凝縮器用)
- 52C : 電磁接触器 (圧縮機用)
- EF1~4 : ヒューズ (5A)
- EFR1, S1 : ヒューズ (5A)
- FFB1 : 配線用遮断器 (動力用)
- TB1 : 端子台 (主電源用R~T)
- TB2 : 端子台 (操作回路用①~⑱)
- X1, 2 : 補助継電器
- X3 : 補助継電器 (DCコイル)
- 20A1, 2 : 電磁弁 (液インジェクション制御用)
- 20B : 電磁弁 (起動バイパス制御用)
- 63H : 高圧圧カスイッチ
- 63F : 圧カスイッチ (ファン用)
- CN1~3 : コネクタ
- R : 固定抵抗器
- C1 : コンデンサ (ファン用)
- 49FC : インターナルサーモスタット (ファン用)

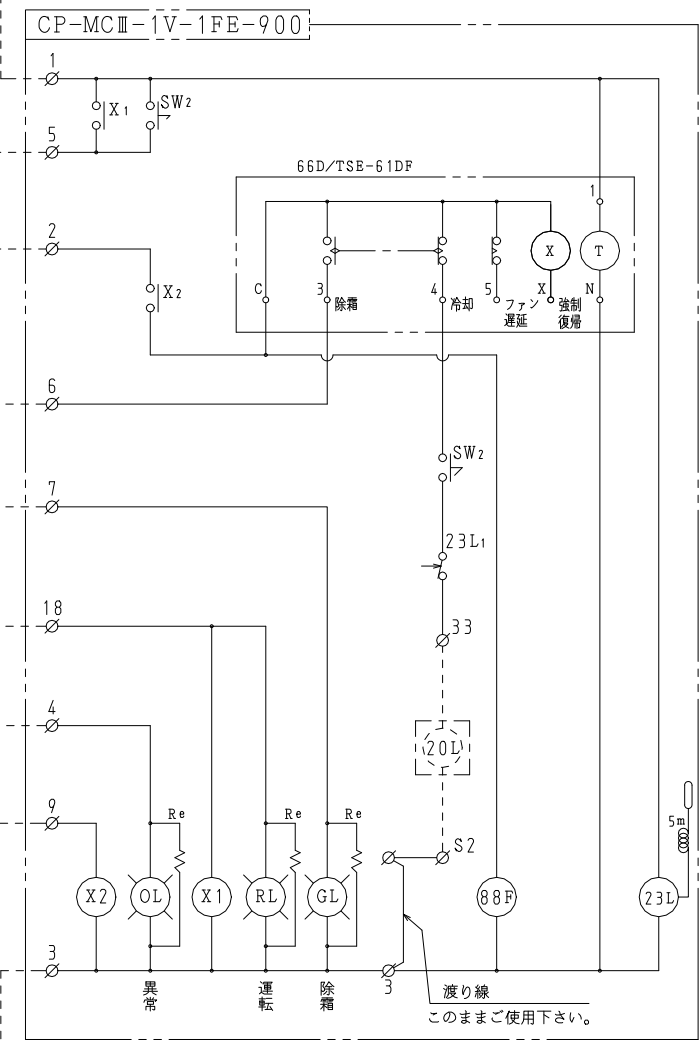
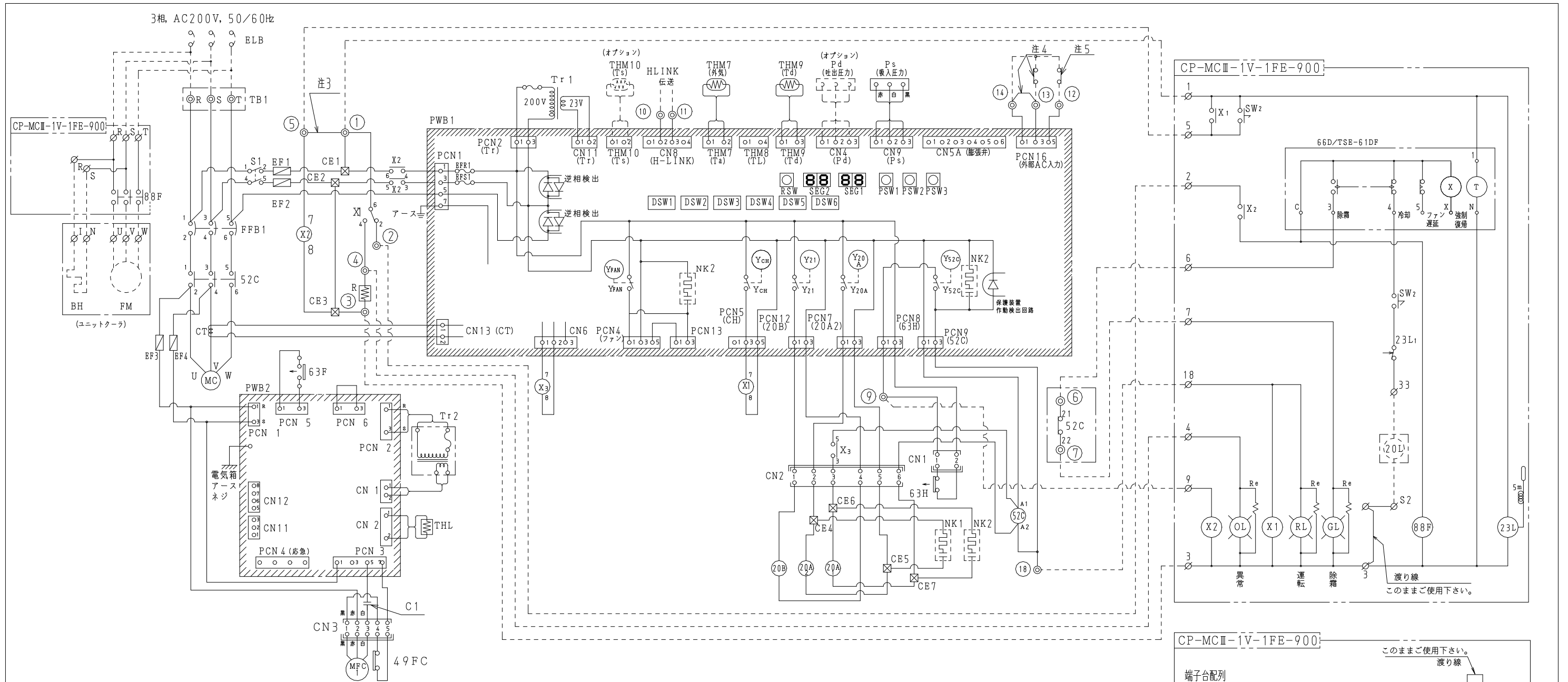
- PWB1 : プリント板 (制御用)
- PWB2 : プリント板 (DCファン駆動用)
- Tr1, 2 : トランス
- CT : 交流器 (圧縮機電流検知用)
- S1 : 切換スイッチ (運転/停止用)
- Ps : 低圧圧カセンサ
- THM7 : サーマスタ (外気温度検出用)
- THL : サーマスタ (液温度検出用)
- THM9 : サーマスタ (吐出ガス温度検出用)
- NK1, 2 : ノイズキラー
- ※ Pd : 高圧圧カセンサ
- ※ THM10 : サーマスタ (吸入ガス温度検出用)
- Y52C : 補助継電器 (圧縮機用, 電磁接触器用)
- Y21 : 補助継電器 (起動バイパス電磁弁用)
- Ych : 補助継電器 (運転, 警報信号出力用)
- Y20A : 補助継電器 (液インジェクション電磁弁用)
- Y20FAN : 補助継電器 (ファン用)

- 注1) 破線部分は、現地手配になります。
 注2) 図中の矢印は、圧力又は、温度が上昇した時の接点の動作方向を示します。
 注3) リモコン (CP-MCIII-1V-1*) 使用時は、①-⑤間の短絡線を取り外して下さい。
 注4) 強制停止させる場合は、端子台 (TB2) の⑬-⑭間にスイッチ又はリレー接点を取付けて短絡線を外して下さい。但し、液電磁弁も同期OFFさせてください。
 注5) 寒冷地 (低外気) の起動時に低圧設定をシフトする場合は、(TB2) の⑯-⑰間にスイッチ又はリレー接点を取付けて下さい。
 注6) ODCユニットとリモコンの接続線本数は、9本です。(操作回路)



空冷一体屋外型スクロールユニット 冷媒: R-404A (ヒータ除霜)

第三角法 3rd Angle Projection	尺度: Scale */** (A3)	名称 Title	ODC-FS152・FS222 電気配線図 リモコン CP-MCIII-1V-1*-900 対応
TAKAGI REFRIGERATING CO., LTD.		番 Dw'g No.	0222-FSEW-1HV-02

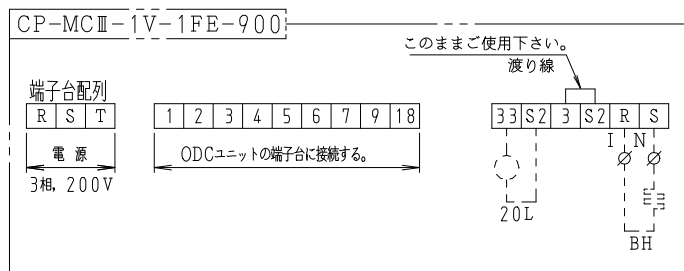
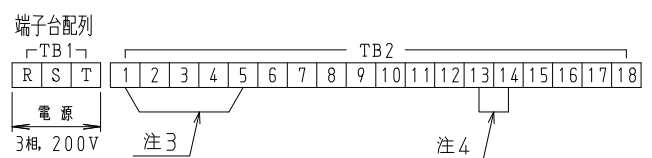


現地手配品

ELB	漏電遮断器	
20L	冷凍液電磁弁	ユニット
FM	ファンモータ	トラ
BH	端子台ヒータ	

配線および漏電遮断器 (ELB) 容量

型式	配線容量			漏電遮断器容量	
	動力線の太さ	操作回路の太さ	アース線の太さ	定格電流	定格感度電流
ODC-FS152	2.0 mm ²	2.0 mm ²	2.0 mm ²	20A	30mA
ODC-FS222	3.5 mm ²	2.0 mm ²	2.0 mm ²	30A	(動作時間0.1秒以内)



- MC 電動機 (圧縮機用)
- MFC1 電動機 (凝縮器用)
- 52C 電磁接触器 (圧縮機用)
- EF1~4 ヒューズ (5A)
- EFR1, S1 ヒューズ (5A)
- FFB1 配線用遮断器 (動力用)
- TB1 端子台 (主電源用◎R~◎T)
- TB2 端子台 (操作回路用◎1~◎18)
- X1, 2 補助継電器
- X3 補助継電器 (DCコイル)
- 20A1, 2 電磁弁 (液インジェクション制御用)
- 20B 電磁弁 (起動バイパス制御用)
- 63H 高圧圧カスイッチ
- 63F 圧カスイッチ (ファン用)
- CN1~3 コネクタ
- R 固定抵抗器
- C1 コンデンサ (ファン用)
- 49FC インターナルサーモスタット (ファン用)

- PWB1 プリント板 (制御用)
- PWB2 プリント板 (DCファン駆動用)
- Tr1, 2 トランス
- CT 交流器 (圧縮機電流検知用)
- S1 切換スイッチ (運転/停止用)
- Ps 低圧圧カセンサ
- THM7 サーマスタ (外気温度検出用)
- THL サーマスタ (液温度検出用)
- THM9 サーマスタ (吐出ガス温度検出用)
- NK1, 2 ノイズキラー
- ※ Pd 高圧圧カセンサ
- ※ THM10 サーマスタ (吸入ガス温度検出用)
- Y52C 補助継電器 (圧縮機用, 電磁接触器用)
- Y21 補助継電器 (起動バイパス電磁弁用)
- Ych 補助継電器 (運転, 警報信号出力用)
- Y20A 補助継電器 (液インジェクション電磁弁用)
- Y20FAN 補助継電器 (ファン用)
- ※印は、オプションです。

- 注1) 破線部分は、現地手配になります。
- 注2) 図中の矢印は、圧力又は、温度が上昇した時の接点の動作方向を示します。
- 注3) リモコン (CP-MCIII-1V-1FE) 使用時は、◎1-◎5間の短絡線を取り外して下さい。
- 注4) 強制停止させる場合は、端子台 (TB2) の◎13-◎14間にスイッチ又はリレー接点を取付けて短絡線を外して下さい。但し、液電磁弁も同期OFFさせてください。
- 注5) 寒冷地 (低外気) の起動時に低圧設定をシフトする場合は、(TB2) の◎12-◎14間にスイッチ又はリレー接点を取付けて下さい。
- 注6) ODCユニットとリモコンの接続線本数は、9本です。(操作回路)

- 88F : ファンモータ用電磁接触器
- 66D : 除霜タイムスイッチ
- 23L : 電子サーモ (電源)
- 23L1 : 電子サーモ (接点)
- SW2 : スイッチ (運転/停止)
- X1, 2 : 補助継電器
- RL : 運転表示灯 (赤)
- OL : 異常表示灯 (橙) ⇨ 総合
- GL : 除霜表示灯 (緑)
- Re : 抵抗
- φ : 端子台

空冷一体屋外型スクロールユニット
冷媒: R-404A (オフサイクル除霜)

第三角法 3rd Angle Projection	尺度: Scale */** (A3)	名称 Title	ODC-FS152・FS222 電気配線図 リモコン CP-MCIII-1V-1FE-900 対応
タカギ冷機株式会社 TAKAGI REFRIGERATING CO., LTD.		番 Dw'g No.	0222-FSEW-1FV-04