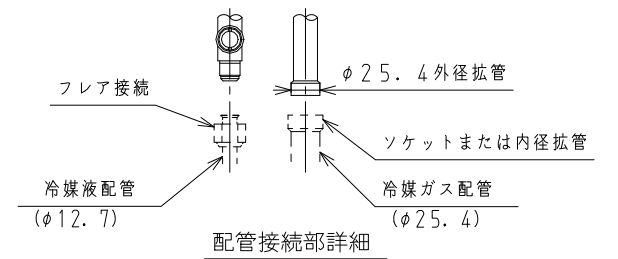


仕様表

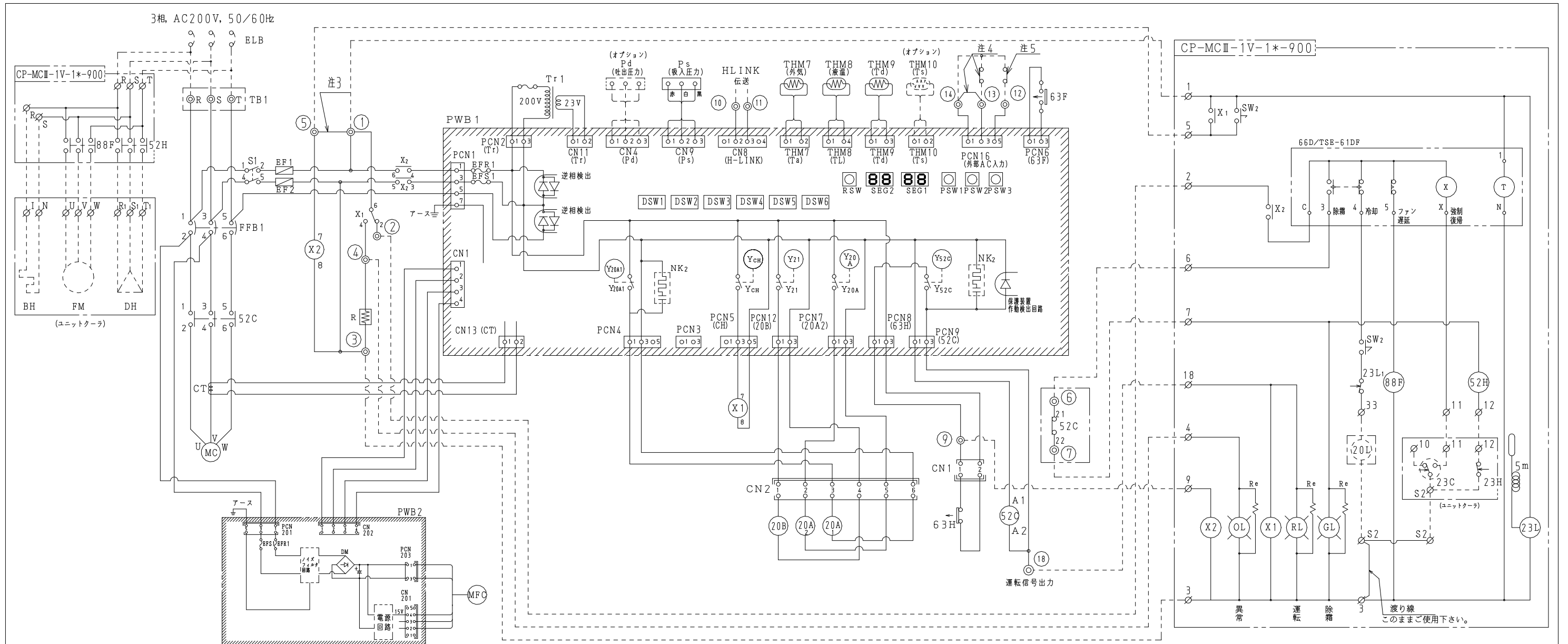
(50/60Hz)

項目 (単位)		型 式	ODC-FS302	ODC-FS372
外装 (マンセルNa)		—	ナチュラルグレー (1.0Y8.5/0.5)	
使用 冷 媒		—	R404A	
蒸発温度使用範囲		℃	-45 ~ -5	
周囲温度使用範囲		℃	-20 ~ 40	
電 源		—	AC3φ 200V 50/60Hz	
性 能	周 囲 温 度	℃	32	
	蒸 発 温 度	℃	-10	
	吸 入 ガ ス 温 度	℃	18	
	冷 凍 能 力	kW	8.0/9.0	10.0/11.8
法 定 冷 凍 能 力		トン	1.51/1.82	1.90/2.29
圧 縮 機	型 式	—	FL400DL-72A3	FL500DL-90A3
	定 格 出 力	kW	3.0	3.7
機	吐 出 量	m ³ /h	12.39/14.93	15.55/18.74
	始 動 電 流	A	119/106	141/128
冷 却 方 式		—	冷媒液冷却方式	
冷 凍 機 油	種 類	—	ダフニーハーメチックオイル FVC32D	
	封 入 量	ℓ	1.7	
凝 縮 器	型 式	—	多通路クロスフィン式	
	送 風 機	型式×台数	φ544プロペラファン×1	
受 液 器 内 容 積		ℓ	13.5	
保 護 装 置		—	高圧圧カスイッチ, 電流センサ, 吐ガス過熱防止サーミスタ溶柱 配線用遮断器 (圧縮機用), ヒューズ (操作回路用, ファンモータ用), 逆相防止器 (コントローラ内蔵)	
内 蔵 品		—	高圧連成計 ドライヤ, サイトグラス	
製 品 質 量		kg	141	142



逆風 (プロペラファンに向かって吹く風) のない場所。
屋根や周囲に建物がなく、強い風が製品に当たることが予想される場所には製品の吹出口に強い風が当たらないようにして下さい。吹出口に強い風が当たるとは防風セットを使用して下さい。
また突風などが当たり易い屋上へ設置する場合には、転倒防止としてワイヤで固定して下さい。

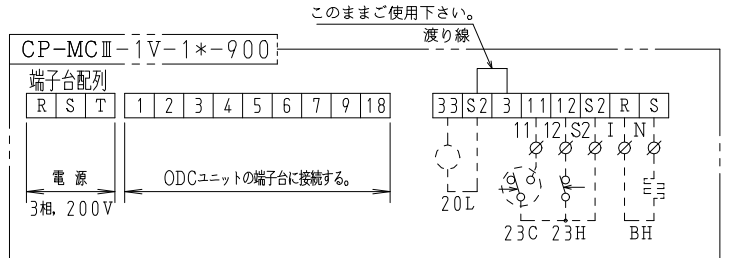
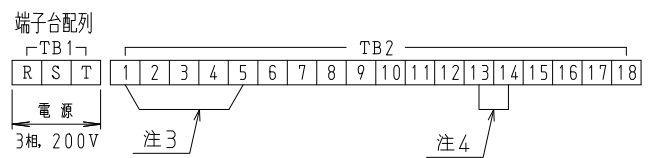
第三角法 3rd Angle Projection	尺度 : Scale 1/10 (A3)	名 称 Title	屋外形空冷一体スクロールユニット外形図 ODC-FS302, FS372
TAKAGI REFRIGERATING CO., LTD.		番 号 Dw'g No.	2604-0842-FH-03 2605-0842-FH-03



- 現地手配品
- ELB : 漏電遮断器
 - 20L : 冷媒液電磁弁
 - FM : ファンモータ
 - DH : 除霜ヒータ
 - BH : 端子台ヒータ
 - 23C : 除霜終了サーモスイッチ
 - 23H : 過熱防止サーモスイッチ

配線および漏電遮断器 (ELB) 容量

型式	配線容量			漏電遮断器容量	
	動力線の太さ	操作回路の太さ	アース線の太さ	定格電流	定格感度電流
ODC-FS302	3.5 mm ²	2.0 mm ²	3.5 mm ²	30A	30mA
ODC-FS372	5.5 mm ²	2.0 mm ²	3.5 mm ²	40A	(動作時間0.1秒以内)



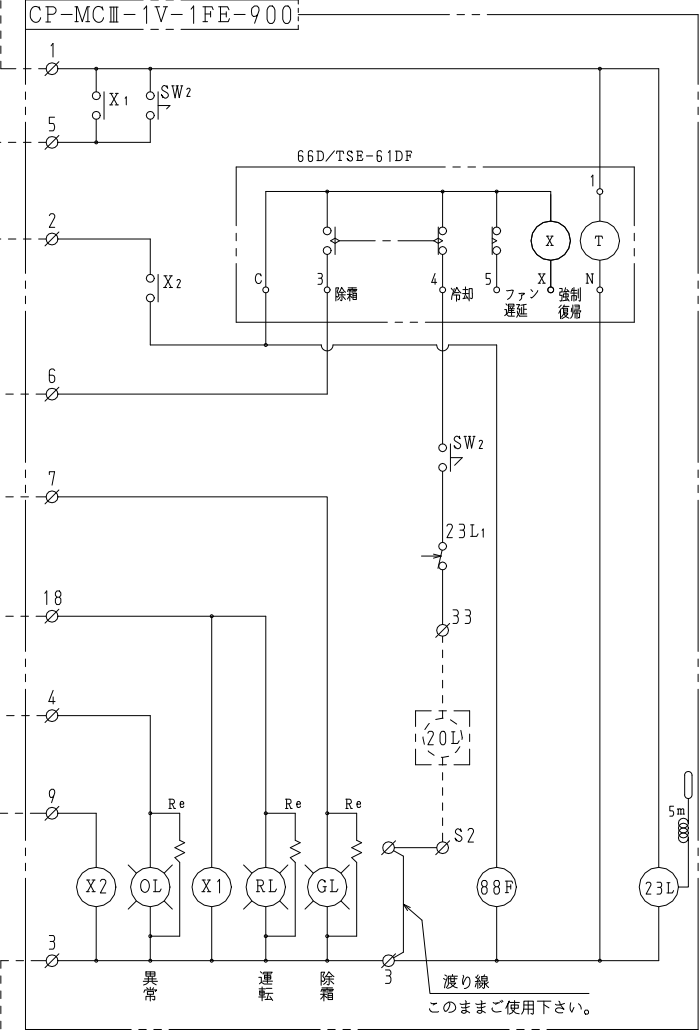
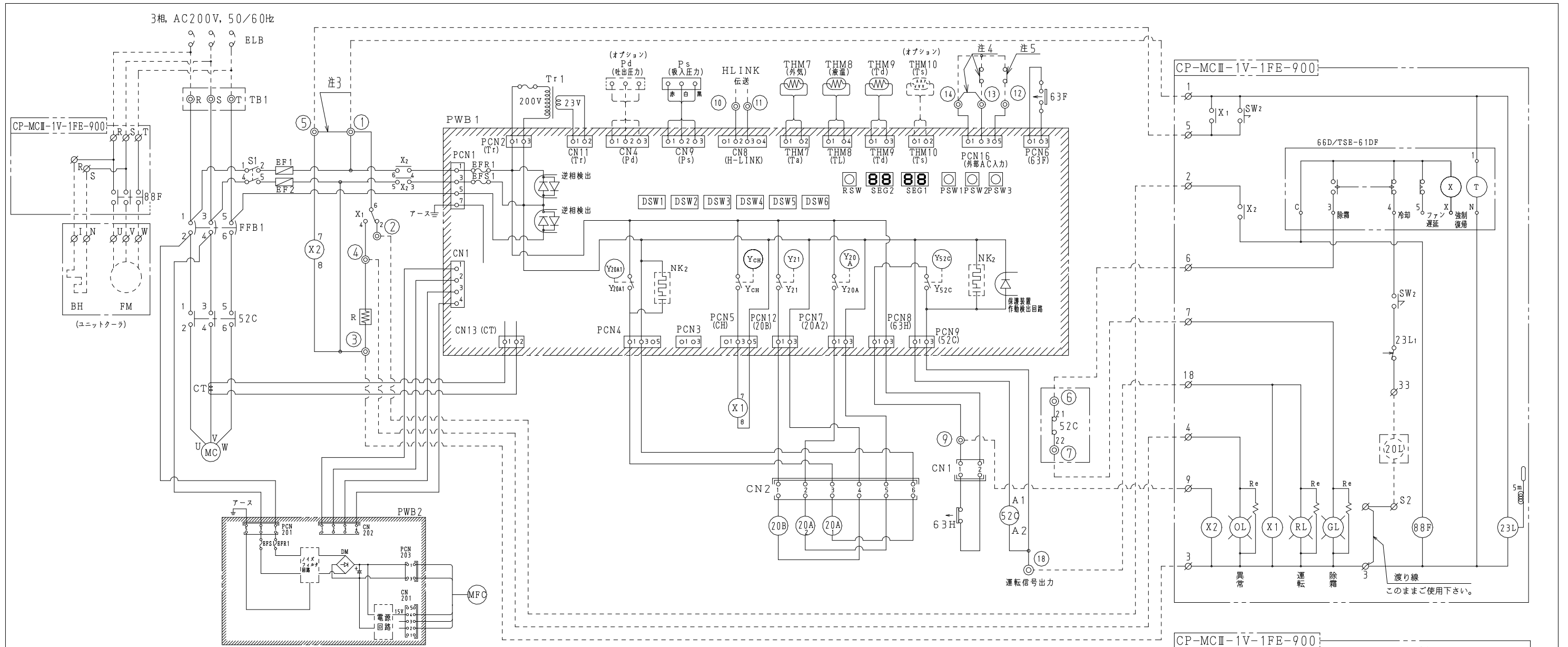
- MC : 電動機 (圧縮機用)
- MFC : 電動機 (凝縮器用)
- 52C : 電磁接触器 (圧縮機用)
- EF1, 2 : ヒューズ (5A)
- EFR1, R2 : ヒューズ (5A)
- FFB1 : 配線用遮断器 (動力用)
- TB1 : 端子台 (主電源用◎R~◎T)
- TB2 : 端子台 (操作回路用◎1~◎18)
- X1, 2 : 補助継電器
- 20A, 1, 2 : 電磁弁 (液インジェクション制御用)
- 20B : 電磁弁 (起動バイパス制御用)
- 63H : 高圧圧カスイッチ
- 63F : 圧カスイッチ (ファン用)
- CN1, 2 : コネクタ
- R : 固定抵抗器
- PWB1 : プリント板 (制御用)
- PWB2 : プリント板 (DCファン駆動用)
- Tr1 : トランス
- CT : 交流器 (圧縮機電流検知用)
- S1 : 切換スイッチ (運転/停止用)
- Ps : 低圧圧カセンサ
- THM7 : サーマスタ (外気温度検出用)
- THM8 : サーマスタ (液温度検出用)
- THM9 : サーマスタ (吐出ガス温度検出用)
- NK2 : ノイズキラー
- ※ Pd : 高圧圧カセンサ
- ※ THM10 : サーマスタ (吸入ガス温度検出用)
- Y52C : 補助継電器 (圧縮機用, 電磁接触器用)
- Y21 : 補助継電器 (起動バイパス電磁弁用)
- YCH : 補助継電器 (運転, 警報信号出力用)
- Y20A, A1 : 補助継電器 (液インジェクション電磁弁用)
- ※印は、オプションです。

- 注1) 破線部分は、現地手配になります。
 注2) 図中の矢印は、圧力又は、温度が上昇した時の接点の動作方向を示します。
 注3) リモコン (CP-MCIII-1V-1*) 使用時は、◎1-◎5間の短絡線を取り外して下さい。
 注4) 強制停止させる場合は、端子台 (TB2) の◎13-◎14間にスイッチ又はリレー接点を取付けて短絡線を外して下さい。但し、液電磁弁も同期OFFさせてください。
 注5) 寒冷地 (低外気) の起動時に低圧設定をシフトする場合は、(TB2) の◎17-◎18間にスイッチ又はリレー接点を取付けて下さい。
 注6) ODCユニットとリモコンの接続線本数は、9本です。(操作回路)

- このままご使用下さい。
- 52H : 除霜ヒータ用電磁接触器
 - 88F : ファンモータ用電磁接触器
 - 66D : 除霜タイムスイッチ
 - 23L : 電子サーモ (電源)
 - 23L1 : 電子サーモ (接点)
 - SW2 : スイッチ (運転/停止)
 - X1, 2 : 補助継電器
 - RL : 運転表示灯 (赤)
 - OL : 異常表示灯 (橙) ←総合
 - GL : 除霜表示灯 (緑)
 - Re : 抵抗
 - φ : 端子台

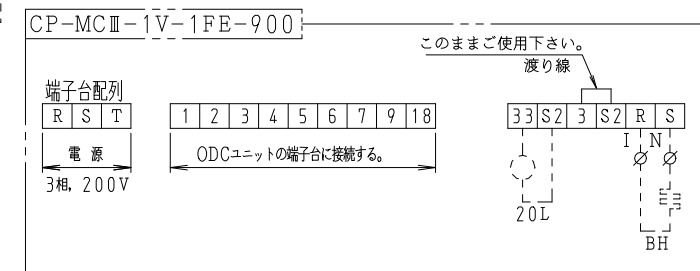
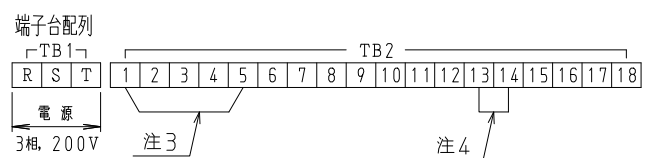
空冷一体屋外型スクロールユニット 冷媒: R-404A (ヒータ-除霜)

第三角法 3rd Angle Projection	尺度: Scale */** (A3)	名称 Title	ODC-FS302・FS372 電気配線図 リモコン CP-MCIII-1V-1*-900 対応
TAKAGI REFRIGERATING CO., LTD.		番 Dw'g No.	0372-FSEW-1HV-02



配線および漏電遮断器 (ELB) 容量

型式	配線容量			漏電遮断器容量	
	動力線の太さ	操作回路の太さ	アース線の太さ	定格電流	定格感度電流
ODC-FS302	3.5 mm ²	2.0 mm ²	3.5 mm ²	30A	30mA (動作時間0.1秒以内)
ODC-FS372	5.5 mm ²	2.0 mm ²	3.5 mm ²	40A	



現地手配品

ELB	漏電遮断器	
20L	冷媒液電磁弁	ユニット トラ
FM	ファンモータ	
BH	端子台ヒータ	

MC	電動機 (圧縮機用)	Tr 1	トランス
MFC	電動機 (凝縮器用)	CT	交流器 (圧縮機電流検知用)
52C	電磁接触器 (圧縮機用)	S1	切換スイッチ (運転/停止用)
EF1, 2	ヒューズ (5A)	Ps	低圧圧力センサ
EFR1, R2	ヒューズ (5A)	THM7	サーミスタ (外気温度検出用)
FFB1	配線用遮断器 (動力用)	THM8	サーミスタ (液温度検出用)
TB1	端子台 (主電源用◎R~◎T)	THM9	サーミスタ (吐出ガス温度検出用)
TB2	端子台 (操作回路用◎1~◎18)	NK2	ノイズキラー
X1, 2	補助継電器	※ Pd	高圧圧力センサ
20A1, 2	電磁弁 (液インジェクション制御用)	※ THM10	サーミスタ (吸入ガス温度検出用)
20B	電磁弁 (起動バイパス制御用)		
63H	高圧圧力スイッチ		
63F	圧力スイッチ (ファン用)		
CN1, 2	コネクタ	Y52C	補助継電器 (圧縮機用, 電磁接触器用)
R	固定抵抗器	Y21	補助継電器 (起動バイパス電磁弁用)
PWB1	プリント板 (制御用)	YCH	補助継電器 (運転, 警報信号出力用)
PWB2	プリント板 (DCファン駆動用)	Y20A, A1	補助継電器 (液インジェクション電磁弁用)

※印は、オプションです。

- 注1) 破線部分は、現地手配になります。
 注2) 図中の矢印は、圧力又は、温度が上昇した時の接点の動作方向を示します。
 注3) リモコン (CP-MCIII-1V-1FE) 使用時は、◎1-◎5間の短絡線を取り外して下さい。
 注4) 強制停止させる場合は、端子台 (TB2) の◎13-◎14間にスイッチ又はリレー接点を取付けて短絡線を外して下さい。但し、液電磁弁も同期OFFさせてください。
 注5) 寒冷地 (低気圧) の起動時に低圧設定をシフトする場合は、(TB2) の◎12-◎14間にスイッチ又はリレー接点を取付けて下さい。
 注6) ODCユニットとリモコンの接続線本数は、9本です。(操作回路)

CP-MCIII-1V-1FE-900

88F	ファンモータ用電磁接触器	RL	運転表示灯 (赤)
66D	除霜タイムスイッチ	OL	異常表示灯 (橙) ⇨ 総合
23L	電子サーモ (電源)	GL	除霜表示灯 (緑)
23L1	電子サーモ (接点)	Re	抵抗
SW2	スイッチ (運転/停止)	φ	端子台
X1, 2	補助継電器		

空冷一体屋外型スクロールユニット
 冷媒: R-404A (オフサイクル除霜)

第三角法 3rd Angle Projection	尺度: Scale */** (A3)	名称 Title	ODC-FS302・FS372 電気配線図 リモコン CP-MCIII-1V-1FE-900 対応
TAKAGI REFRIGERATING CO., LTD.		番 Dw'g No.	0372-FSEW-1FV-04