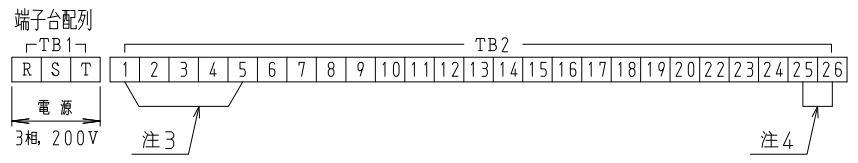


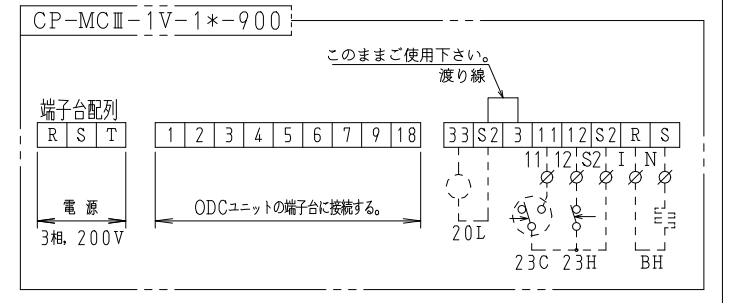
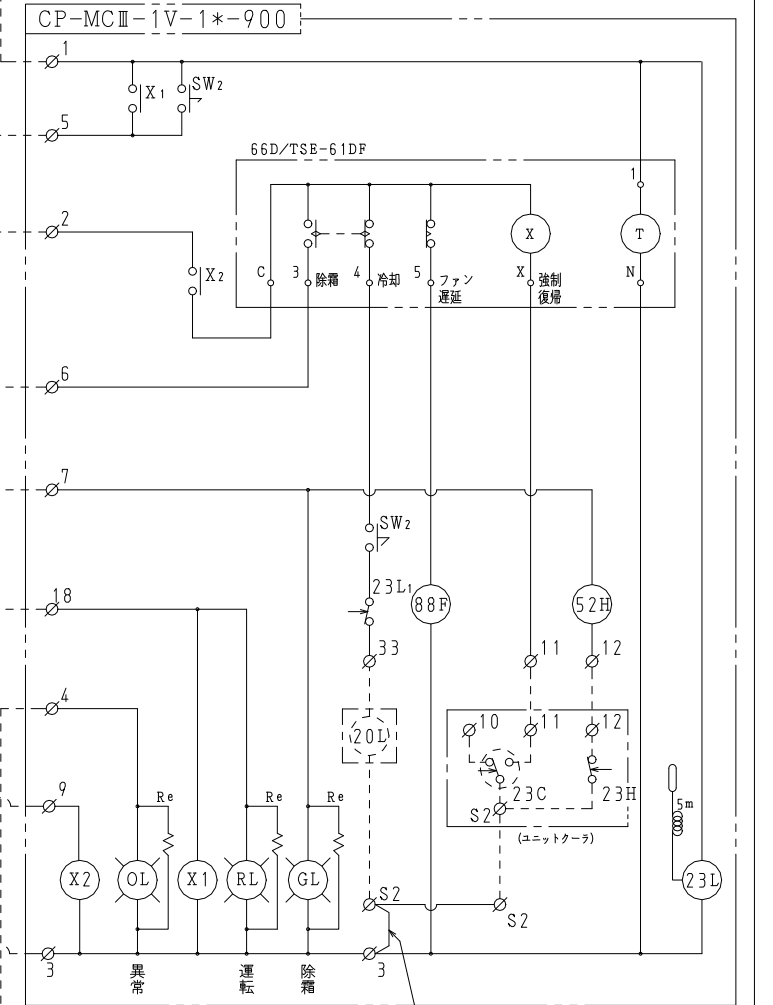
- 現地手配品
- ELB : 漏電遮断器
 - 20L : 冷媒液電磁弁
 - FM : ファンモータ
 - DH : 除霜ヒータ
 - BH : 端子台ヒータ
 - 23C : 除霜終了サーモスイッチ
 - 23H : 過熱防止サーモスイッチ

- MC : 電動機 (圧縮機用)
- MFC1 : 電動機 (送風機用)
- 52C : 電磁接触器 (圧縮機用)
- EF1~4 : ヒューズ (5A)
- EF5, 6 : ヒューズ (10A)
- FFB : 配線遮断器 (圧縮機用)
- TB1 : 端子台 (電源用 ϕ R~T)
- TB2 : 端子台 (操作回路用 ϕ 1~26)
- X1~3 : 補助継電器
- 20A1 : 電磁弁 (液インジェクション制御用)
- 20A2 : 電磁弁 (過冷却器制御用)
- 20B : 電磁弁 (起動バイパス制御用)
- MV : 電子流量弁 (液インジェクション用)
- C1 : コンデンサ (送風機用)
- 63H : 高圧圧カスイッチ
- 63F : 圧カスイッチ (送風機用)
- 49FC : インターナルサーモスタット (送風機用)
- CN1~3 : コネクタ
- R : 固定抵抗器

- PWB1 : プリント板 (制御用)
 - PWB2 : プリント板 (ファンコントロール用)
 - TR1, 2 : トランス
 - CT : 変流器 (圧縮機運転電流検出用)
 - THL : サーマスタ (液温検出用)
 - THM7 : サーマスタ (外気温度検出用)
 - THM9 : サーマスタ (吐出ガス温度検出用)
 - NK : ノイズキラー
 - SW1 : 点検スイッチ
 - Ps : 圧力センサ (吸入側)
 - ※ Pd : 圧力センサ (吐出側)
 - ※ THM8 : サーマスタ (吸入ガス温度検出用)
 - ※ THM10 : サーマスタ (液温検出用)
 - Y52c : 補助継電器 (圧縮機用, 電磁接触器用)
 - Y21 : 補助継電器 (起動バイパス電磁弁用)
 - Ych : 補助継電器 (運転, 警報信号出力用)
 - YFAN : 補助継電器 (送風機用)
- ※印は、オプションです。



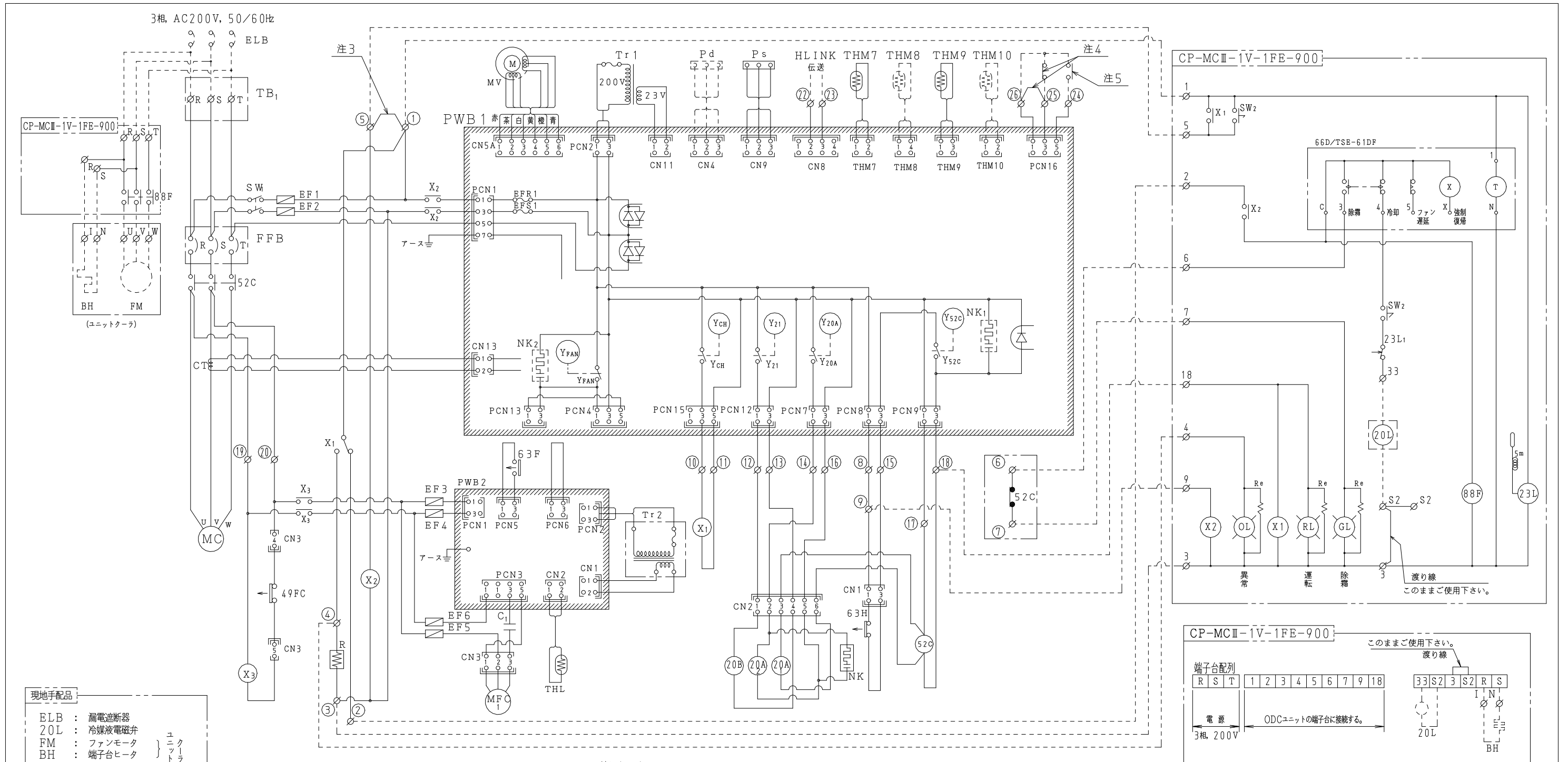
- 注1) 破線部分は、現地手配になります。
 注2) 図中の矢印は、圧力又は、温度が上昇した時の接点の動作方向を示します。
 注3) リモコン (CP-MCIII-1V-1C) 使用時は、取り外して下さい。
 注4) 強制停止させる場合は、端子台 (TB2) の ϕ 25- ϕ 26間にスイッチ又はリレー-接点を取付けて短絡線を外して下さい。
 注5) 寒冷地 (低外気) の起動時に低圧設定をシフトする場合は、(TB2) の ϕ 24- ϕ 26間にスイッチ又はリレー-接点を取付けて下さい。
 注6) ODCユニットとリモコンの接続線本数は、9本です。(操作回路)



- 52H : 除霜ヒータ用電磁接触器
- 88F : ファンモータ用電磁接触器
- 66D : 除霜タイムスイッチ
- 23L : 電子サーモ (電源)
- 23L1 : 電子サーモ (接点)
- SW2 : スイッチ (運転/停止)
- X1, 2 : 補助継電器
- RL : 運転表示灯 (赤)
- OL : 異常表示灯 (橙) \rightarrow 総合
- GL : 除霜表示灯 (緑)
- Re : 抵抗
- ϕ : 端子台

空冷一体屋外型スクロールユニット
 冷媒: R-404A (ヒータ除霜)

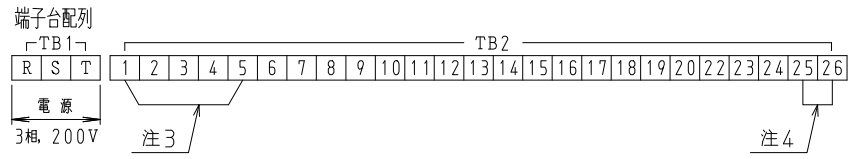
第三角法 3rd Angle Projection	尺度: Scale */** (A3)	名称 Title	ODC-FS900 電気配線図 リモコン CP-MCIII-1V-1*~900 対応
TAKAGI REFRIGERATING CO., LTD.		番 Dw'g No.	0900-FSEW-1HV-06



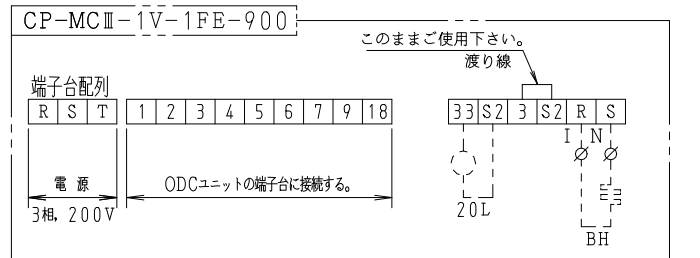
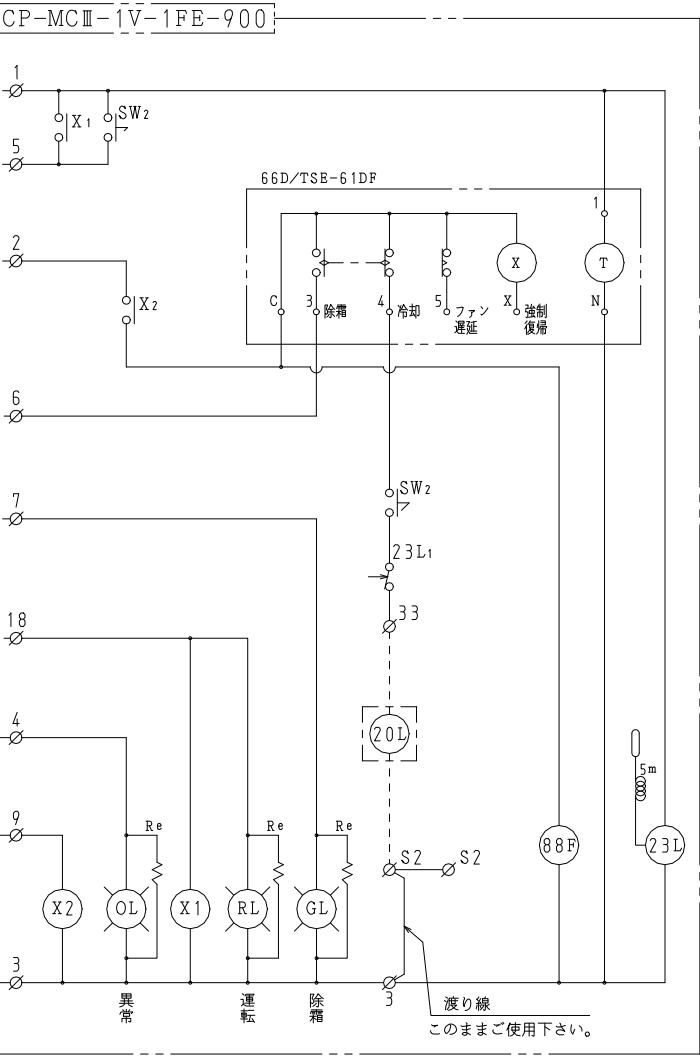
- 現地手配品
- ELB : 漏電遮断器
 - 20L : 冷媒液電磁弁
 - FM : ファンモータ
 - BH : 端子台ヒータ
- ユニット
トラ

- MC : 電動機 (圧縮機用)
- MFC1 : 電動機 (送風機用)
- 52C : 電磁接触器 (圧縮機用)
- EF1~4 : ヒューズ (5A)
- EF5, 6 : ヒューズ (10A)
- FFB : 配線遮断器 (圧縮機用)
- TB1 : 端子台 (電源用 ϕ R~T)
- TB2 : 端子台 (操作回路用 ϕ 1~26)
- X1~3 : 補助継電器
- 20A1 : 電磁弁 (液インジェクション制御用)
- 20A2 : 電磁弁 (過冷却器制御用)
- 20B : 電磁弁 (起動バイパス制御用)
- MV : 電子流量弁 (液インジェクション用)
- C1 : コンデンサ (送風機用)
- 63H : 高圧圧力スイッチ
- 63F : 圧力スイッチ (送風機用)
- 49FC : インターナルサーモスタット (送風機用)
- CN1~3 : コネクタ
- R : 固定抵抗器

- PWB1 : プリント板 (制御用)
 - PWB2 : プリント板 (ファンコントロール用)
 - TR1, 2 : トランス
 - CT : 変流器 (圧縮機運転電流検出用)
 - THL : サーミスタ (液温検出用)
 - THM7 : サーミスタ (外気温度検出用)
 - THM9 : サーミスタ (吐出ガス温度検出用)
 - NK : ノイズキラー
 - SW1 : 点検スイッチ
 - Ps : 圧力センサ (吸入側)
 - Pd : 圧力センサ (吐出側)
 - ※ THM8 : サーミスタ (吸入ガス温度検出用)
 - ※ THM10 : サーミスタ (液温検出用)
 - Y52C : 補助継電器 (圧縮機用, 電磁接触器用)
 - Y21 : 補助継電器 (起動バイパス電磁弁用)
 - YCH : 補助継電器 (運転, 警報信号出力用)
 - YFAN : 補助継電器 (送風機用)
- ※印は、オプションです。



- 注1) 破線部分は、現地手配になります。
- 注2) 図中の矢印は、圧力又は、温度が上昇した時の接点の動作方向を示します。
- 注3) リモコン (CP-MCIII-1V-1FE) 使用時は、取り外して下さい。
- 注4) 強制停止させる場合は、端子台 (TB2) の ϕ 25- ϕ 26間にスイッチ又はリレー-接点を取付けて短絡線を外して下さい。
- 注5) 寒冷地 (低外気) の起動時に低圧設定をシフトする場合は、(TB2) の ϕ 24- ϕ 26間にスイッチ又はリレー-接点を取付けて下さい。
- 注6) ODCユニットとリモコンの接続線本数は、9本です。(操作回路)



- 88F : ファンモータ用電磁接触器
- 66D : 除霜タイムスイッチ
- 23L : 電子サーモ (電源)
- 23L1 : 電子サーモ (接点)
- SW2 : スイッチ (運転/停止)
- X1, 2 : 補助継電器
- RL : 運転表示灯 (赤)
- OL : 異常表示灯 (橙) \rightarrow 総合
- GL : 除霜表示灯 (緑)
- Re : 抵抗
- ϕ : 端子台

空冷一体屋外型スクロールユニット
冷媒: R-404A (オフサイクル除霜)

第三角法 3rd Angle Projection	尺度: Scale */** (A3)	名称 Title	ODC-FS900 電気配線図 リモコン CP-MCIII-1V-1FE-900 対応
TAKAGI REFRIGERATING CO., LTD.		番 Dw'g No.	0900-FSEW-1FV-08