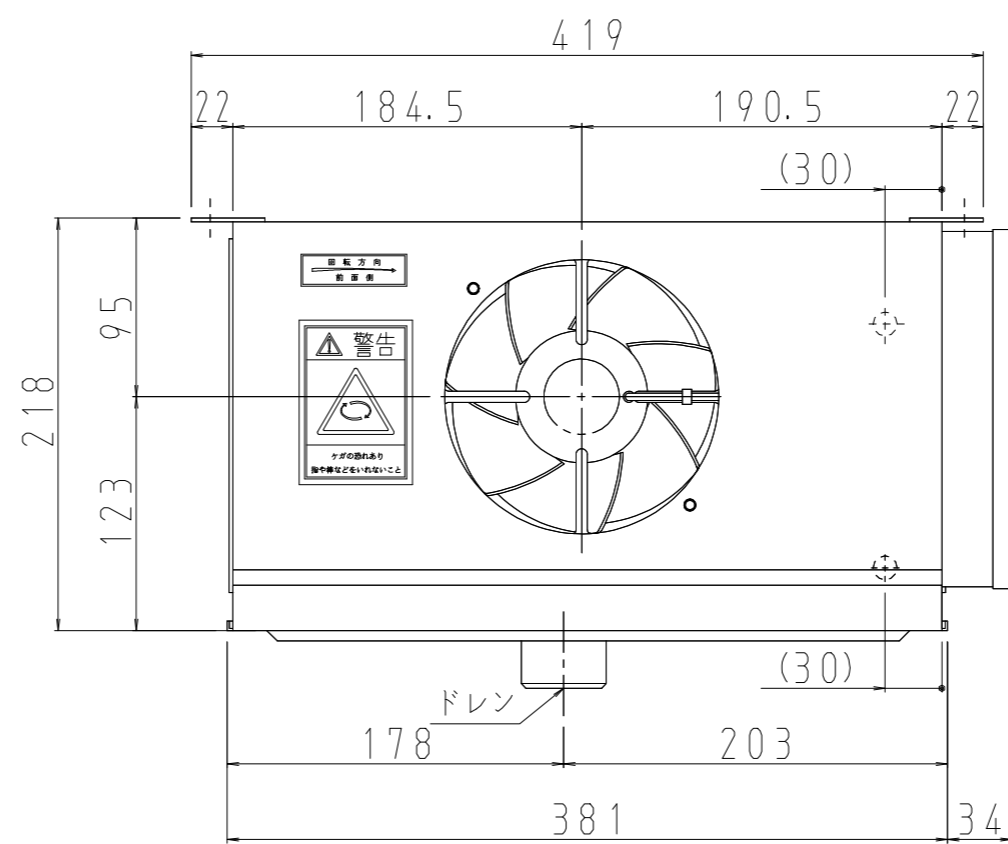
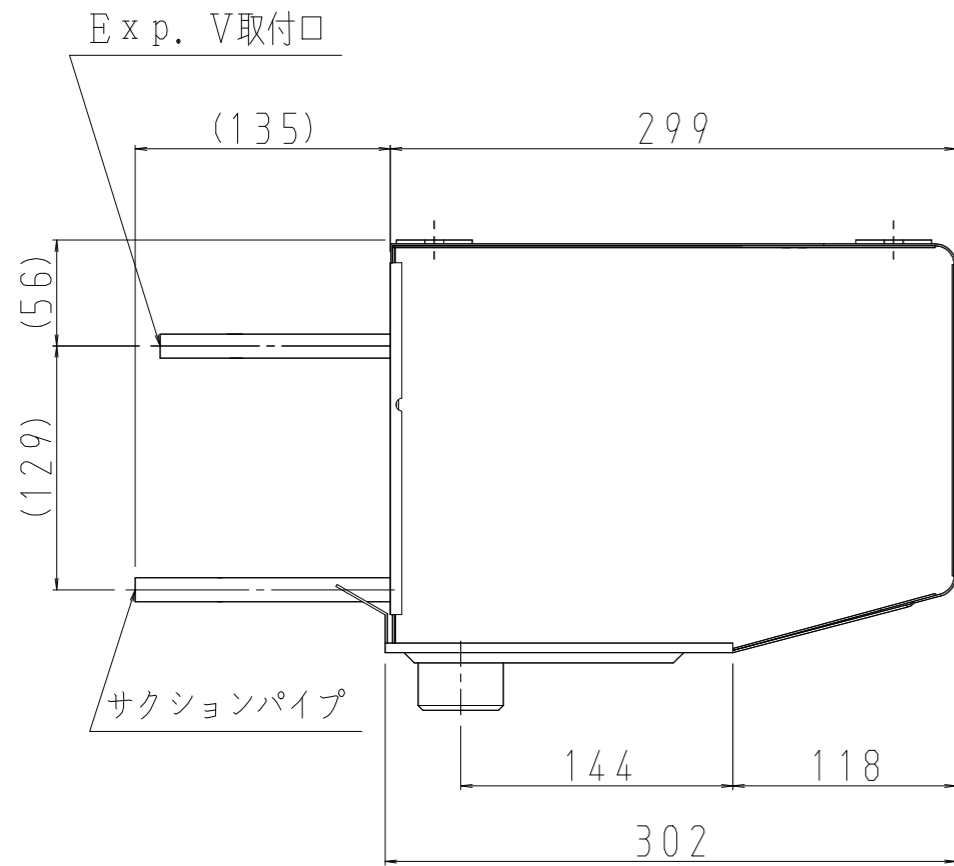
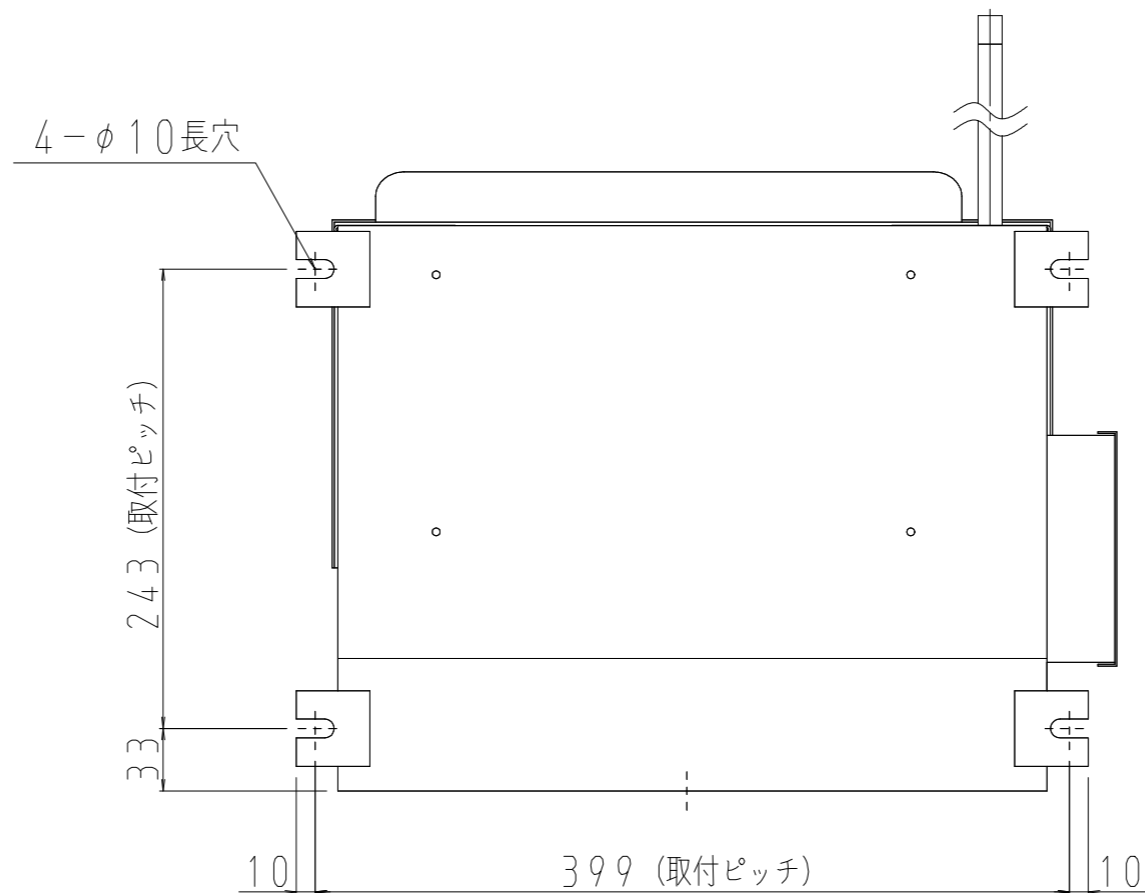


仕 様		型 式	RM-600H
電 源		AC3φ 200V 50/60Hz	
使 用 温 度 範 囲		-15℃~+3℃	
冷 凍 能 力	TD 5℃	△0.42/0.47 kW	
	TD 7℃	△0.59/0.66 kW	
	TD10℃	△0.84/0.93 kW	
蒸 発 器	管 径	φ9.52 mm	
	フィンピッチ	△5.3 mm	
	冷 却 面 積	△3.37 m <sup>2</sup>	
送 風 機	出 力 / 入 力	8/40w×1台	
	フ ァ ン 径	150 mm	
	風 量	△4.5/5.4 m <sup>3</sup> /min	
除 霜 ヒータ容量	方 式	ヒータ方式	
	前 面 ヒ ー タ (F)	200W×1	
	後 面 ヒ ー タ (B)	380W×1	
	ドレンパンヒータ (D)	320W×1	
	モータドレンヒータ (MD)	-	
	端子台ヒータ (BH)	-	
	端子台ヒータ (BH)	-	
保 護 装 置	除霜終了サーモ	-	
	過熱防止サーモ	04PM1050A25 (24.5開、10℃閉)	
	モータプロテクタ	-	
電 気 特 性	消費電力	運 転 時	△40/36 W
		除 霜 時	0.9 kW
	消費電流	運 転 時	△0.31/0.27 A
		除 霜 時	3.0 A
配 管 径	膨 張 弁 取 付 管	φ12.7 mm	
	吸 入 管	φ12.7 mm	
	均 圧 取 付 管	-	
	※ ド レ ン 管	Rp3/4 (20A)	
製 品 重 量		(8.6 kg)	

※ドレン管接続ねじは、R (PT) を使用してください。

△5	22. 07. 20	ファン消費電力更新 (1ヶ所)	井 手	設 計 Designed 検 査 Check 承 認 Apprv'd 福 10.02.01 本 第三角法 3rd Angle Projection <b>タカギ冷機株式会社</b> TAKAGI REFRIGERATING CO.,LTD.	尺 度 : Scale 1/4 (A3)	名 称 Title 番 号 Dw'g No.	RM-600H 外形図 3606-1555-00-35
△4	18. 12. 10	ファン仕様反映 (7ヶ所)	井 手				
△3	13. 10. 21	ドレン管ねじ表記変更: R→Rp	吉 田				
△2	13. 02. 26	JIS規格に基づく長音符号の省略	塚 間				
△1	12. 10. 26	ラベル位置訂正、過熱防止サーモ変更	川 内				
No.	Date	Description	Apprv'd	Designed			



仕様		RM-600
型式	RM-600	
電源	△单相 200V 50/60Hz	
使用温度範囲	+3℃~+15℃	
冷凍能力	TD 5℃	0.42/0.47 kW
	TD 7℃	0.59/0.66 kW
	TD10℃	0.84/0.93 kW
蒸発器	管径	φ9.52 mm
	フィンピッチ	5.3 mm
	冷却面積	3.37 m <sup>2</sup>
送風機	出力 / 入力	8/40w×1台
	ファン径	150 mm
	風量	4.5/5.4 m <sup>3</sup> /min
除霜 ヒータ容量	方式	オフサイクル
	前面ヒータ (F)	-
	後面ヒータ (B)	-
	ドレンパンヒータ (D)	-
	モータドレンヒータ (MD)	-
	端子台ヒータ (BH)	-
	端子台ヒータ (BH)	-
保護装置	除霜終了サーモ	-
	過熱防止サーモ	-
	モータプロテクタ	-
電気特性	消費電力	運転時 40/36 W
	除霜時	
	消費電流	運転時 0.31/0.27 A
	除霜時	
配管径	膨張弁取付管	φ12.7 mm
	吸入管	φ12.7 mm
	均圧取付管	-
	※ドレン管	Rp3/4 (20A)
製品重量	△ (8.0 kg)	

※ドレン管接続ねじは、R (PT) を使用してください。

設計 Designed	検 Check	承認 Apprv'd	第三角法 3rd Angle Projection	尺度: Scale 1/4 (A3)	名称 Title	RM-600 外形図
井手 Designed	井手 Designed	井手 Designed	福 10.02.01 本	タカギ冷機株式会社 TAKAGI REFRIGERATING CO.,LTD.	番 Dw'g No.	3606-1550-00-37
No.	Date	Description				

7	23. 11. 16	重量訂正 (1ヶ所)	井手
6	22. 12. 15	誤記修正 (RM-600のみ三相ではなく单相)	井手