

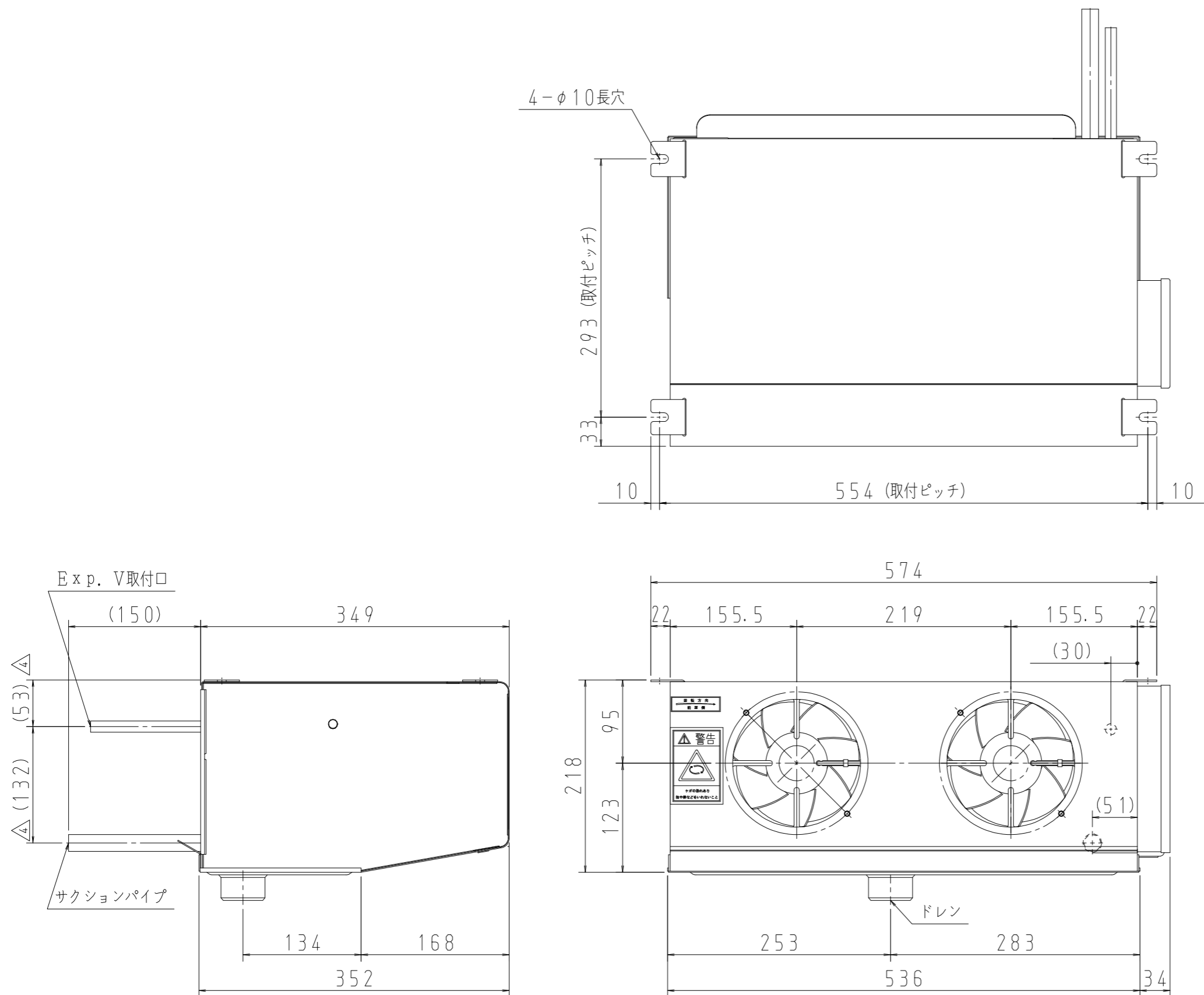
仕 様		型 式	RM-750H
電 源		AC3φ 200V 50/60Hz	
使 用 温 度 範 囲		-15℃~+3℃	
冷 凍 能 力	TD 5℃	△0.64/0.71 kW	
	TD 7℃	△0.89/0.98 kW	
	TD10℃	△1.26/1.40 kW	
蒸 発 器	管 径	φ9.52 mm	
	フィンピッチ	△5.3 mm	
	冷 却 面 積	△5.04 m ²	
送 風 機	出 力 / 入 力	8/40w×2台	
	フ ァ ン 径	150 mm	
	風 量	△8.5/10.1 m ³ /min	
除 霜 ヒータ容量	方 式	ヒータ方式	
	前 面 ヒータ (F)	300W×1	
	後 面 ヒータ (B)	500W×1	
	ドレンパンヒータ (D)	500W×1	
	モータドレンヒータ (MD)	-	
	端子台ヒータ (BH)	-	
保 護 装 置	除霜終了サーモ	-	
	過熱防止サーモ	04PM1050A25 (24.5開、10℃閉)	
	モータプロテクタ	-	
電 気 特 性	消費電力	運 転 時	△80/72 W
		除 霜 時	1.3 kW
	消費電流	運 転 時	△0.62/0.54 A
		除 霜 時	4.3 A
配 管 径	膨張弁取付管	φ12.7 mm	
	吸 入 管	φ19.05 mm	
	均 圧 取 付 管	-	
	※ ド レ ン 管	Rp1 (25A)	
製 品 重 量		(12.5 kg)	

※ドレン管接続ねじは、R (PT) を使用してください。

△6	22. 07. 20	ファン消費電力更新 (1ヶ所)	井 手
△5	18. 12. 10	ファン仕様反映 (7ヶ所)	井 手
△4	14. 11. 26	寸法変更	川 内
△3	13. 10. 21	ドレン管ねじ表記変更: R→Rp	吉 田
△2	13. 02. 26	JIS規格に基づく長音符号の省略	塚 間
△1	12. 10. 26	ラベル位置訂正、過熱防止サーモ変更	川 内
No.	Date	Description	Designed

設 計	検 査	承 認
Designed	Check	Apprv'd
福		
10.02.01		
本		

第三角法	尺度: Scale	名 称	RM-750H
3rd Angle	1/8 (A3)	Title	外形図
Projection		番 号	3608-1585-10-06
タカギ冷機株式会社		Dw'g No.	
TAKAGI REFRIGERATING CO.,LTD.			



仕 様		型 式	RM-750
電 源	使 用 温 度 範 囲	AC3φ 200V 50/60Hz	+3℃~+15℃
冷 凍 能 力	TD 5℃	△0.64/0.71 kW	
	TD 7℃	△0.89/0.98 kW	
	TD 10℃	△1.26/1.40 kW	
蒸 発 器	管 径	φ9.52 mm	
	フィンピッチ	△5.3 mm	
	冷 却 面 積	△5.04 m ²	
送 風 機	出 力 / 入 力	8/40w×2台	
	フ ァ ン 径	150 mm	
	風 量	△8.5/10.1 m ³ /min	
除 霜	方 式	オフサイクル	
	前 面 ヒ ー タ (F)	-	
	後 面 ヒ ー タ (B)	-	
	ドレンパンヒータ (D)	-	
	モータドレンヒータ (MD)	-	
	端子台ヒータ (BH)	-	
	ヒータ容量		
保 護 装 置	除 霜 終 了 サ ー モ	-	
	過 熱 防 止 サ ー モ	-	
	モータプロテクタ	-	
電 気 特 性	運 転 時 消 費 電 力	△80/72 W	
	除 霜 時 消 費 電 力		
	運 転 時 消 費 電 流	△0.62/0.54 A	
	除 霜 時 消 費 電 流		
配 管 径	膨 張 弁 取 付 管	φ12.7 mm	
	吸 入 管	φ19.05 mm	
	均 圧 取 付 管	-	
	※ ド レ ン 管	Rp1 (25A)	
製 品 重 量		△ (11.7 kg)	

※ドレン管接続ねじは、R (PT) を使用してください。

				設 計 Designed	検 査 Check	承 認 Apprv'd	第三角法 3rd Angle Projection	尺 度 : Scale 1/8 (A3)	名 称 Title	RM-750 外形図
△	23. 11. 16	重量訂正 (1ヶ所)	井 手	福 10.02.01 本			タカギ冷機株式会社 TAKAGI REFRIGERATING CO.,LTD.		番 号 Dw'g No.	3608-1580-10-07
△	22. 07. 20	ファン消費電力更新 (1ヶ所)	井 手							
No.	Date	Description	Designed							