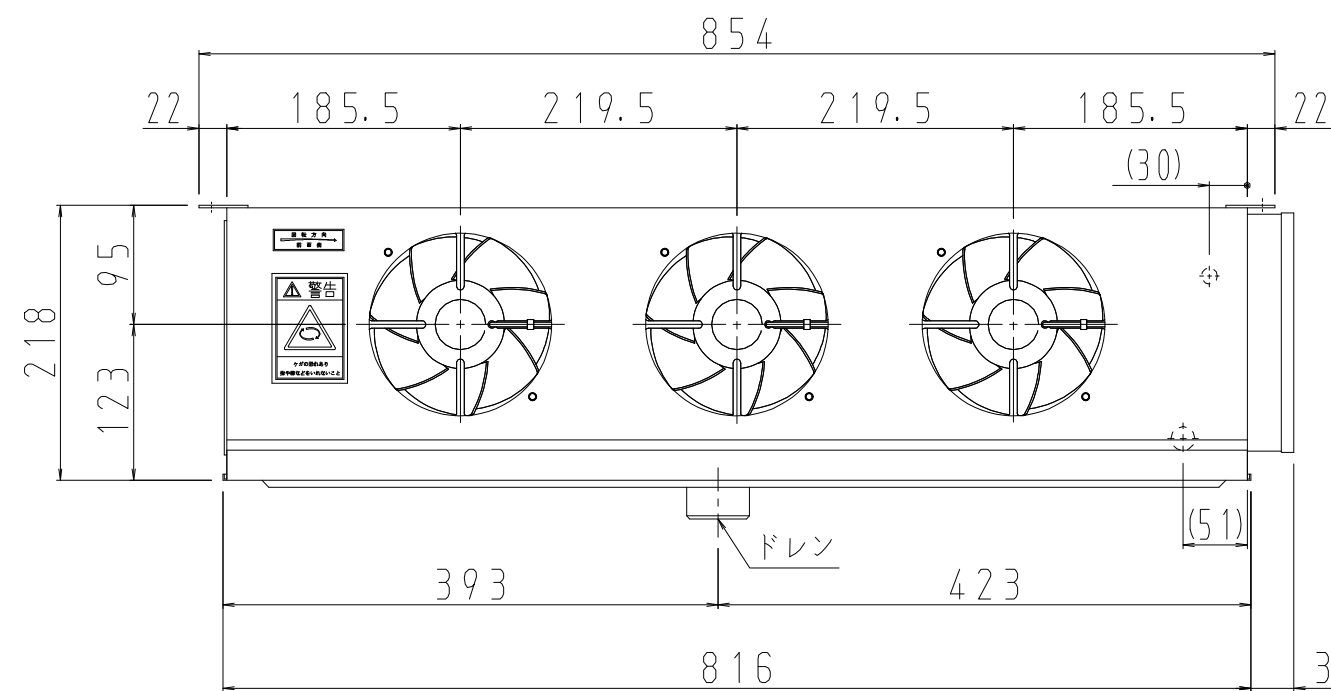
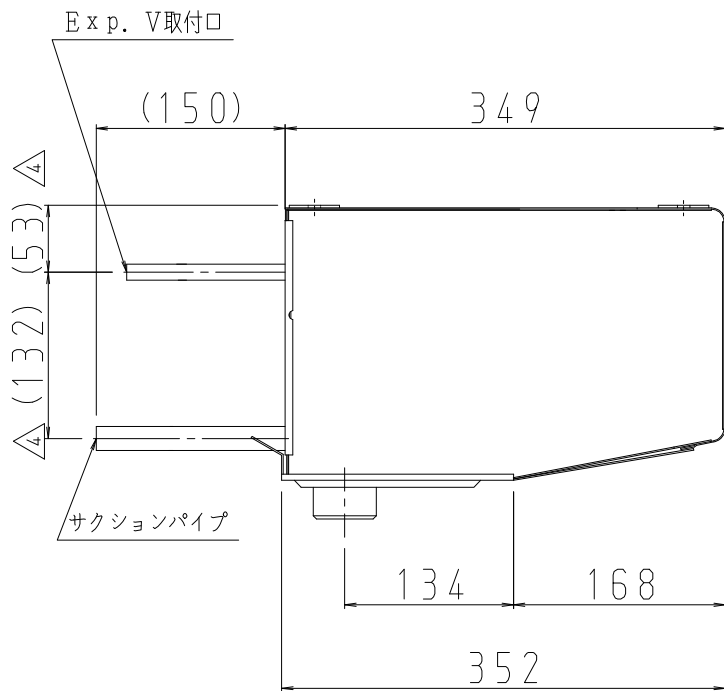
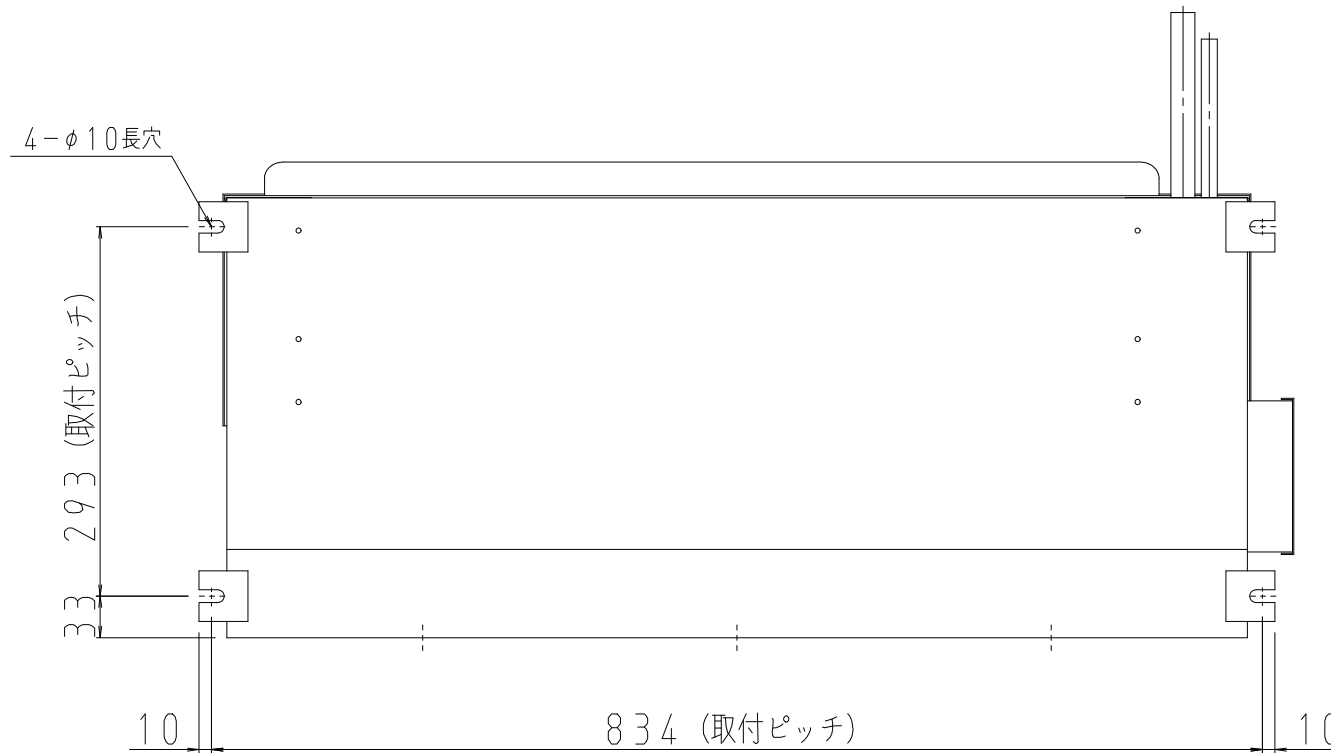


仕 様		型 式	RM-1500H
電 源		AC3φ200V, 50/60Hz	
使 用 温 度 範 囲		-15℃~+3℃	
冷 凍 能 力	TD 5℃	△1.11/1.23 kW	
	TD 7℃	△1.56/1.72 kW	
	TD10℃	△2.21/2.46 kW	
蒸 発 器	管 径	φ9.52 mm	
	フィンピッチ	△5.3 mm	
	冷 却 面 積	△8.86 m ²	
送 風 機	出 力 / 入 力	8/40w×3台	
	フ ァ ン 径	150 mm	
	風 量	△13.2/15.6 m ³ /min	
除 霜 ヒータ容量	方 式	ヒータ方式	
	前 面 ヒータ (F)	460W×1	
	後 面 ヒータ (B)	770W×1	
	ドレンパンヒータ (D)	770W×1	
	モータドレンヒータ (MD)	-	
	端子台ヒータ (BH)	-	
保 護 装 置	除霜終了サーモ	-	
	過熱防止サーモ	04PM1050A25 (24.5℃, 10℃閉)	
	モータプロテクタ	-	
電 気 特 性	運 転 時 消費電力	△120/108 W	
	除 霜 時 消費電力	2 kW	
	運 転 時 消費電流	△0.93/0.81 A	
	除 霜 時 消費電流	6.7 A	
配 管 径	膨 張 弁 取 付 管	φ12.7 mm	
	吸 入 管	φ19.05 mm	
	均 圧 取 付 管	-	
	※ ド レ ン 管	Rp1 (25A)	
製 品 重 量	(18.8 kg)		

※ドレン管接続ねじは、R (PT) を使用してください。

No.	Date	Description	Designed
⑥	22. 07. 20	ファン消費電力更新 (1ヶ所)	井手
⑤	18. 12. 10	ファン仕様反映 (7ヶ所)	井手
④	14. 11. 26	寸法変更	川内
③	13. 10. 21	ドレン管ねじ表記変更: R→Rp	吉田
②	13. 02. 26	JIS規格に基づく長音符号の省略	塚間
①	12. 10. 26	ラベル位置訂正、過熱防止サーモ変更	川内

設 計 Designed	検 査 Check	承 認 Apprv'd	第三角法 3rd Angle Projection	尺 度 : Scale 1/6 (A3)	名 称 Title	RM-1500H 外形図
福 10.02.01 本			タカギ冷機株式会社 TAKAGI REFRIGERATING CO.,LTD.		番 号 Dw'g No.	3615-1545-00-36



仕 様		型 式	RM-1500
電 源	使 用 温 度 範 囲	源	AC3φ200V, 50/60Hz
冷 凍 能 力	TD 5℃		△1.11/1.23 kW
	TD 7℃		△1.56/1.72 kW
	TD10℃		△2.21/2.46 kW
蒸 発 器	管 径		φ9.52 mm
	フィンピッチ		△5.3 mm
	冷 却 面 積		△8.86 m ²
送 風 機	出 力 / 入 力		8/40w×3台
	フ ァ ン 径		150 mm
	風 量		△13.2/15.6 m ³ /min
除 霜 ヒータ容量	方 式		オフサイクル
	前 面 ヒータ (F)		-
	後 面 ヒータ (B)		-
	ドレンパンヒータ (D)		-
	モータドレンヒータ (MD)		-
	端子台ヒータ (BH)		-
	保 護 装 置	除霜終了サーモ	
電 気 特 性	消 費 電 力	運 転 時	△120/108 W
		除 霜 時	
	消 費 電 流	運 転 時	△0.93/0.81 A
		除 霜 時	
配 管 径	膨 張 弁 取 付 管		φ12.7 mm
	吸 入 管		φ19.05 mm
	均 圧 取 付 管		-
	※ ド レ ン 管		Rp1 (25A)
製 品 重 量			△ (17.6 kg)

※ドレン管接続ねじは、R (PT) を使用してください。

				設 計 Designed	検 査 Check	承 認 Apprv'd	第三角法 3rd Angle Projection	尺 度 : Scale 1/6 (A3)	名 称 Title	RM-1500 外形図
△7	23. 11. 16	重量訂正 (1ヶ所)	井 手	福 10.02.01 本			タカギ冷機株式会社 TAKAGI REFRIGERATING CO.,LTD.		番 号 Dw'g No.	3615-1540-00-37
△6	22. 07. 20	ファン消費電力更新 (1ヶ所)	井 手							
No.	Date	Description	Designed							