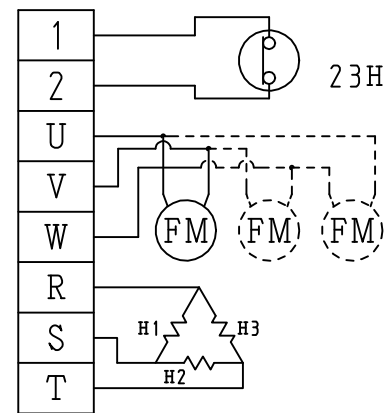


RM リーチイン 型 電気配線図

RM-600H, RM-750H  
RM-1100H, RM-1500H



23H : 過熱防止サーモ  
FM : ファンモータ  
H1 : 前面デフロストヒータ (F)  
H2 : 後面デフロストヒータ (B)  
H3 : ドレンパンヒータ (D)

(注) オフサイクル式は23H、H1、H2、H3は  
装備していません。

第三角法 3rd Angle Projection	尺度 : Scale * / * (A3)	名 称 Title	RM-リーチインクーラ 端子台配線図 (ラベル)
<b>タカギ冷機株式会社</b> TAKAGI REFRIGERATING CO.,LTD.		図 番 Dw'g No.	3615-1546-WD-01