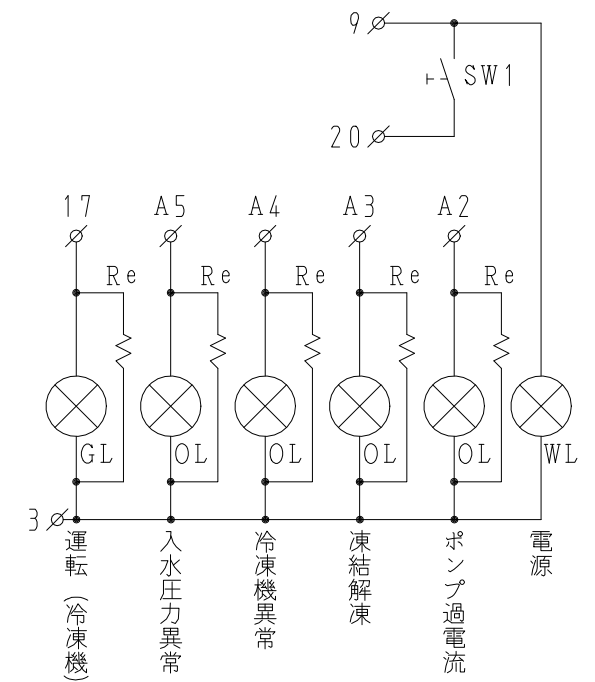
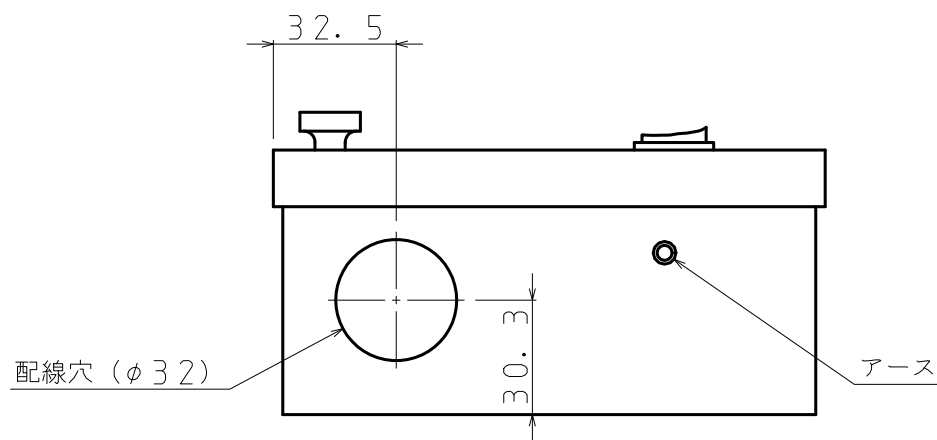
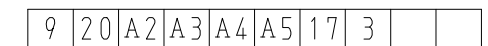


電気配線図



端子台配列



設計 Designed	検 Check	承認 Apprv'd	第三角法 3rd Angle Projection	尺度: Scale 1/2 (A3)	名称 Title	スイッチボックス REI-ES-SB
林 24.02.26 千			<b>タカギ冷機株式会社</b> TAKAGI REFRIGERATING CO.,LTD.		番 Dw'g No.	240226-H1-GK-0
No.	Date	Description			Designed	

24.02.26 REI-L-SBからの変更点: 型式名変更、凍結防止→凍結解凍に表記変更。 林