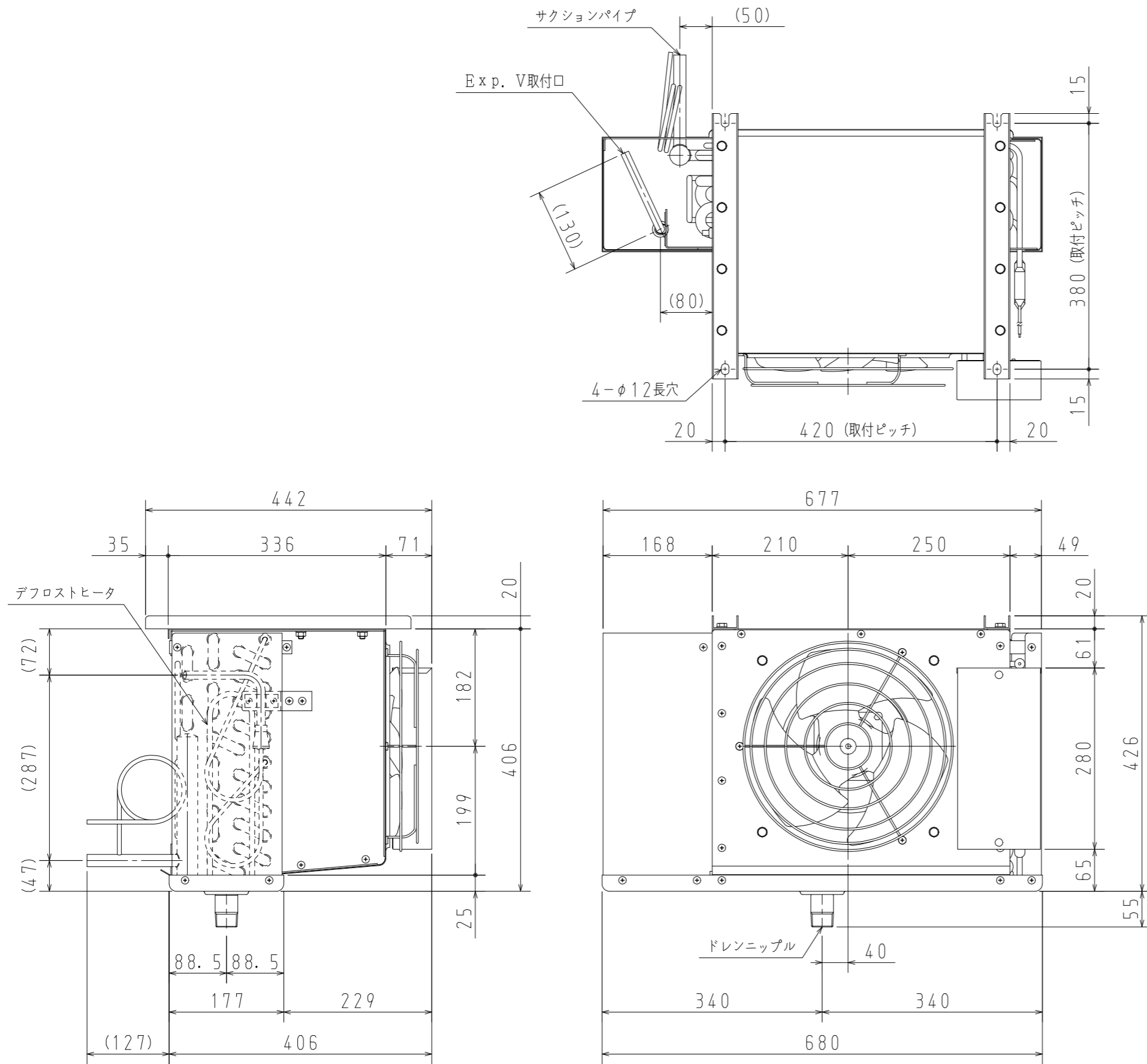


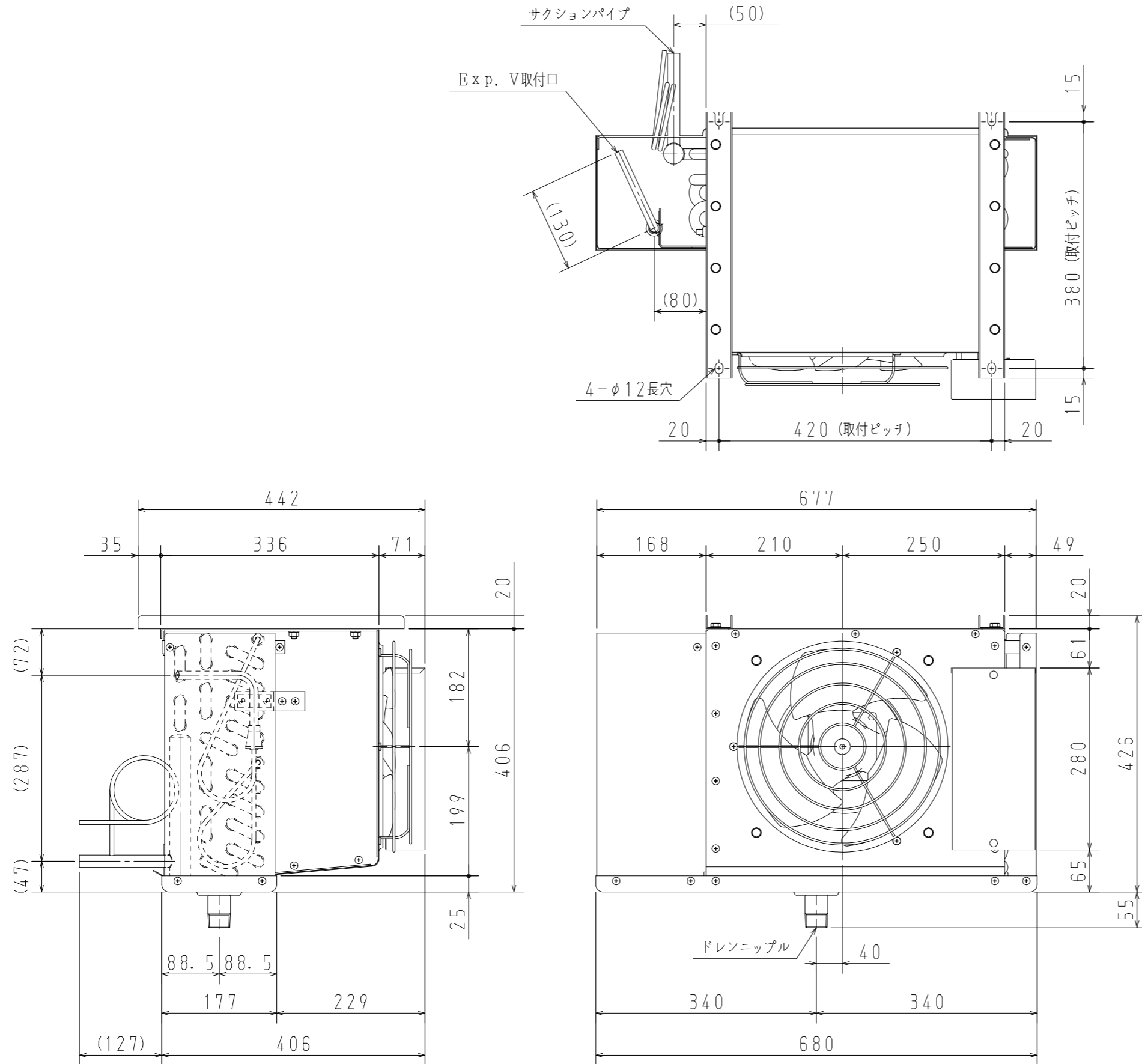
		(50/60 Hz)	
型 式	RZ-L23		
電 源	三相 200V		
使 用 温 度 範 囲	-40℃~-15℃		
冷 凍 能 力	TD 5℃	1.26/1.40 kW	
	TD 7℃	1.76/1.95 kW	
	TD 10℃	2.52/2.79 kW	
蒸 発 器	管 径	φ15.88 mm	
	フィンピッチ	6.5 mm	
	冷 却 面 積	7.28 m ²	
送 風 機	ファンモータ型式	TP-12BT2K	
	出 力	50W	
	ファン径	300 mm	
	風 量	24.5/29 m ³ /min	
除 霜 ヒータ容量	方 式	ヒータ式	
	前面ヒータ (F)	170W×2	
	後面ヒータ (B)	330W×2	
	ドレンパンヒータ (D)	330W	
	モータドレンヒータ (MD)	170W	
	端子台ヒータ (BH)	7W	
保 護 装 置	除霜終了サーモ	OFF:16.1℃ ON:5℃	
	過熱防止サーモ	OFF:24.5℃ ON:10℃	
	モータプロテクタ	OFF:135±5℃	
電 気 特 性	消費電力	運 転 時	66/80 W
		除 霜 時	1.5 kW
	消費電流	運 転 時	0.42/0.42 A
		除 霜 時	4.3 A
配 管 径	膨張弁取付管	φ12.7 mm	
	吸 入 管	φ19.05 mm	
	均 圧 取 付 管	φ6.35 mm	
	ド レ ン 管	R1" (25A)	
製 品 重 量	18 kg		

第三角法 3rd Angle Projection	尺度 : Scale 1/7 (A3)	名 称 Title	RZ-L23 外形図
タカギ冷機株式会社 TAKAGI REFRIGERATING CO.,LTD.		番 号 Dw'g No.	3814-RZ-L023-GK-0



		(50/60 Hz)	
型 式		RZ-M23	
電 源		三相 200V	
使 用 温 度 範 囲		-15℃~+5℃	
冷 凍 能 力	TD 5℃	1.51/1.67 kW	
	TD 7℃	2.11/2.34 kW	
	TD 10℃	3.02/3.34 kW	
蒸 発 器	管 径	φ15.88 mm	
	フィンピッチ	4.5 mm	
	冷 却 面 積	10.16 m ²	
送 風 機	ファンモータ型式	TP-12BT2K	
	出 力	50W	
	ファン径	300 mm	
	風 量	24/28 m ³ /min	
除 霜 ヒータ容量	方 式	ヒータ式	
	前面ヒータ (F)	170W×2	
	後面ヒータ (B)	330W×2	
	ドレンパンヒータ (D)	330W	
	モータドレンヒータ (MD)	170W	
	端子台ヒータ (BH)	7W	
保 護 装 置	除霜終了サーモ	OFF: 25℃ ON: 14℃	
	過熱防止サーモ	OFF: 32℃ ON: 12℃	
	モータプロテクタ	OFF: 135±5℃	
電 気 特 性	消費電力	運 転 時	66/80 W
		除 霜 時	1.5 kW
	消費電流	運 転 時	0.42/0.42 A
		除 霜 時	4.3 A
配 管 径	膨張弁取付管	φ12.7 mm	
	吸 入 管	φ19.05 mm	
	均 圧 取 付 管	φ6.35 mm	
	ド レ ン 管	R1" (25A)	
製 品 重 量		20 kg	

第三角法 3rd Angle Projection	尺度 : Scale 1/7 (A3)	名 称 Title	RZ-M23 外形図
タカギ冷機株式会社 TAKAGI REFRIGERATING CO., LTD.		番 号 Dw'g No.	3814-RZ-M023-GK-0



		(50/60 Hz)	
型 式		RZ-H23	
電 源		三相 200V	
使 用 温 度 範 囲		+5℃~+38℃	
冷 凍 能 力	TD 5℃	1.51/1.67 kW	
	TD 7℃	2.11/2.34 kW	
	TD 10℃	3.02/3.34 kW	
蒸 発 器	管 径	φ15.88 mm	
	フィンピッチ	4.5 mm	
	冷 却 面 積	10.16 m ²	
送 風 機	ファンモータ型式	TP-12BT2K	
	出 力	50W	
	ファン径	300 mm	
	風 量	24/28 m ³ /min	
除 霜 ヒータ容量	方 式	オフサイクル式	
	前面ヒータ (F)	-	
	後面ヒータ (B)	-	
	ドレンパンヒータ (D)	-	
	モータドレンヒータ (MD)	-	
	端子台ヒータ (BH)	7W	
保 護 装 置	除霜終了サーモ	-	
	過熱防止サーモ	-	
	モータプロテクタ	OFF: 135±5℃	
電 気 特 性	消費電力	運 転 時	66/80 W
		除 霜 時	
	消費電流	運 転 時	0.42/0.42 A
		除 霜 時	
配 管 径	膨張弁取付管	φ12.7 mm	
	吸 入 管	φ19.05 mm	
	均 圧 取 付 管	φ6.35 mm	
	ド レ ン 管	R1" (25A)	
製 品 重 量		18 kg	

第三角法 3rd Angle Projection	尺度 : Scale 1/7 (A3)	名 称 Title	RZ-H23 外形図
タカギ冷機株式会社 TAKAGI REFRIGERATING CO., LTD.		番 号 Dw'g No.	3814-RZ-H023-GK-0