

ユニットクーラ RZ シリーズ

取扱説明書

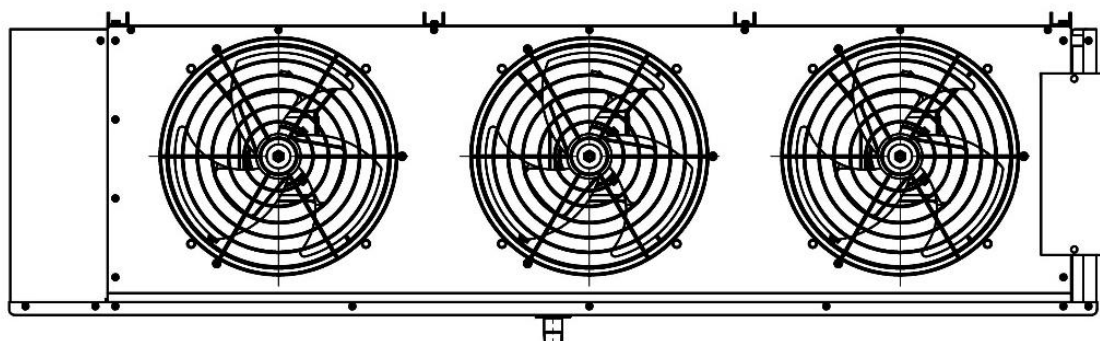
対応冷媒：R404A / R407C / R410A / R448A / R449A

R407H / R463A(-J) / R134a

型式：RZ-L (ヒータ除霜)

RZ-M (ヒータ除霜)

RZ-H (オフサイクル除霜)



- このたびは、タカギ冷機製品をお買い求めいただきまして、まことにありがとうございます。
- この製品を安全にご使用いただくために、取扱説明書をよくお読みになり十分に理解してください。
- お読みになった後はいつも手元に置いてご使用ください。

タカギ冷機株式会社
TAKAGI REFRIGERATING CO;LTD.

2022.12.05-13

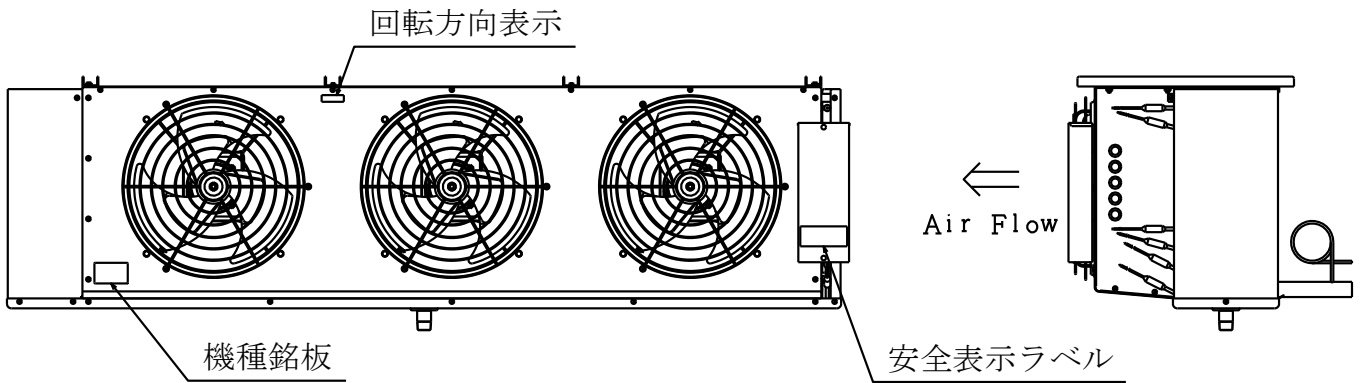
目 次

■安全表示ラベル等の貼付位置	1
■安全表示ラベルについて	2
■安全上のご注意	2 ~ 7
■安全使用のお願い	8
■工事・据付に関して	9, 10
■電気配線に関して	11, 12
■器内配線図	13
■仕様表 (RZ-L 型)	14
(RZ-M 型)	15
(RZ-H 型)	16
■日常の運転に関して	17
■保証に関するご注意	18

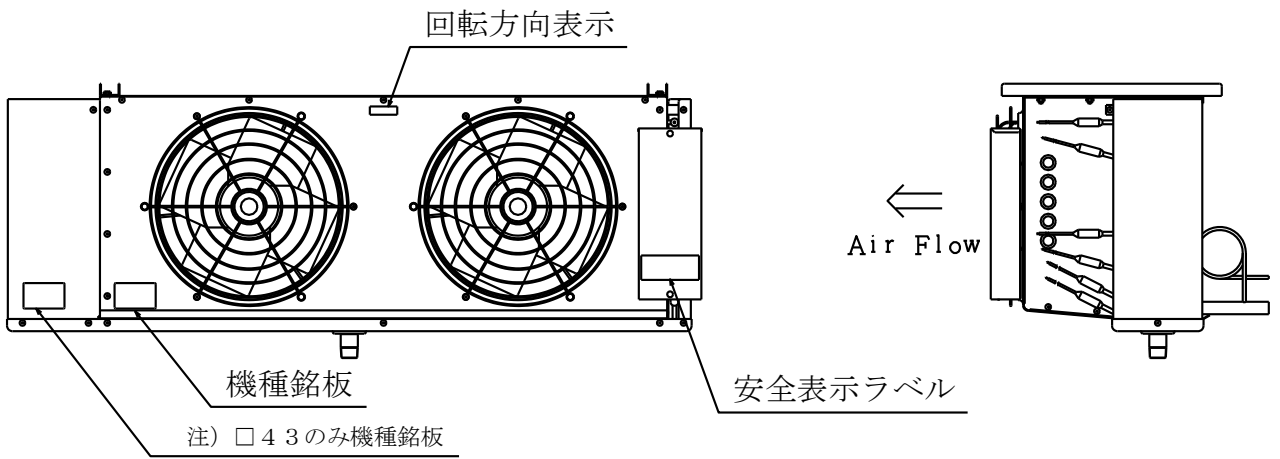
■安全表示ラベル等の貼付位置

RZ-L303

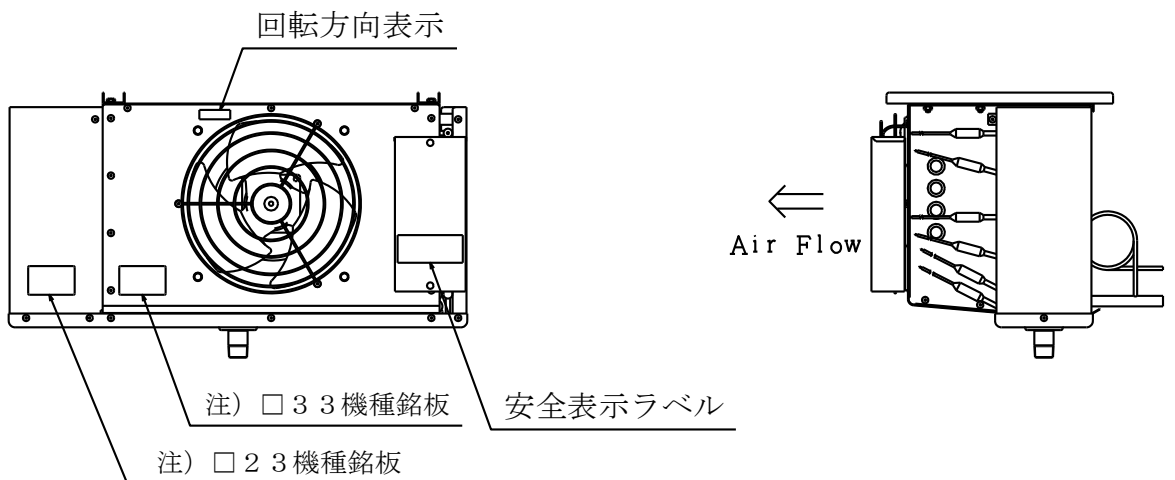
RZ-□203 / □153 / □103



RZ-□73 / □53 / □43



RZ-□33 / □23



■安全表示ラベルについて



※特に重要と考えられる項目について、安全に取扱うための表示ラベルを貼付しています。
表示内容を確認し安全にご使用ください。



■安全上のご注意

【はじめに】



- ご使用の前に、この【安全上のご注意】をよくお読みの上、正しくお使いください。
- ユニットクーラは、冷凍・冷蔵等の応用機器に使用される部品です。安全にお使いいただく為、販売店、専門工事業者に取扱方法について説明を受け、正しくお使いください。
- ここに示した注意事項は、製品を安全に正しくお使い頂き、あなたや他の人々への危害や損害を未然に防止する為のものです。表示と意味は次のようになっています。

 警告	誤った取り扱いをした時、死亡や重傷等の重大な結果に結び付く可能性が大きいもの
 注意	誤った取り扱いをした時、状況によっては重大な結果に結び付く可能性があるもの

- “取扱説明書”をお読みになった後は、お使いになる方がいつでも見られる所に必ず保管してください。
- お使いになっている製品を譲渡や貸与される時は、新しく所有者になられる方が正しい使い方を知る為、この“取扱説明書”を製品本体の目立つ所に添付してください。

【安全表示の意味】

この取扱説明書に記載されている図記号は、下記のようなことを意味しています。

図記号	意味
	禁止〔してはいけないこと〕を意味します。 具体的な内容は図記号の横に文章で示します。
	強制〔必ず守る〕を意味します。 具体的な内容は図記号の横に文章で示します。

工事・据付にかかわる事項



警 告



据付けは、販売店または専門業者に依頼してください。
ご自分で据付けされ、不備があると冷媒漏れや感電、火災の原因になります。



据付け工事は、確実に行ってください。
据付けに不備があると、冷媒漏れや感電、火災の原因になります。



据付けは、製品重量に十分耐える所に確実に行ってください。
強度不足や取付けが不完全な場合は、製品の転倒や落下によりケガの原因になります。



水のかかる恐れのある場所に据付けないでください。
発火や感電の恐れがあります。



電気工事は「電気工事に関する技術基準」・「内線規定」に従って施工し、
必ず専用回路としてください。
電源容量不足や施工不備があると感電や火災の原因になります。



アース工事を行ってください。
アース線をガス管・水道管・避雷針や電話等のアース線に接続しないでください。
アース工事が不完全な場合は感電や火災の原因になります。
電気工事業者による D 種接地工事が必要です。



配線は所定のケーブルを使用して確実に接続し、端子接続部にケーブルの外力が
伝わらないように確実に固定してください。
接続や固定が不完全な場合は発熱や発火、感電の原因になります。



保護装置の設定変更、取外しはしないでください。
発火や破壊、破裂の原因になります。



冷凍サイクル内に指定冷媒以外の冷媒や空気・水分等を混入させないでください。
混入すると冷凍サイクルが異常圧力になり、破壊や漏電の原因になります。

工事・据付にかかわる事項



警 告



気密試験を実施してください。
冷媒が漏れると、酸素欠乏の原因になります。



内部に封入されている窒素ガスを放出してください。
窒素ガスを放出せずにバーナ等を使用しますと、窒素ガスが吹き出し
火傷やケガの原因になります。



注 意



可燃性のガスが漏れる恐れのある場所には据付けしないでください。
万一ガスが漏れてユニットの周囲にたまると発火の原因になることがあります。



排水工事を行ってください。
除霜水が屋内に浸水し、貯蔵物などを濡らす原因になることがあります。



漏電遮断機を取付けてください。
漏電遮断機が取付けられていないと感電の原因になることがあります。

日常の運転、操作にかかわる事項



警 告



揮発性、引火性のあるものは、冷蔵庫に入れないでください。
爆発や発火の原因になります。



腐食性雰囲気になるものを保管しないでください。
ユニットが腐食すると冷媒が漏れ、酸素欠乏になる恐れがあります。
又、故障の原因になることがあります。



ターミナルボックスに水をかけないでください。
ショートや感電の原因になります。



空気の吹出口や吸込口に指や棒を入れないでください。
内部でファンが回転していますのでケガの原因になります。



可燃物をクーラに触れる高さまで積み上げないでください。
ヒータに触れると火災の原因になります。



異常な振動状態で運転しないでください。
本体各部が振動により痛むことでユニットの落下に繋がり、ケガの原因になります。



注 意



ユニットに手を触れないでください。
除霜ヒータに触れると火傷の原因になることがあります。



露出している配管や配線に触れないでください。
凍傷や感電の原因になることがあります。



濡れた手で電気部品に触れないでください。
又、スイッチ操作もしないでください。
ショートや感電の原因になることがあります。

日常の運転、操作にかかわる事項



注 意



点検時以外は、ターミナルボックスのフタを開けないでください。
感電の原因になることがあります。



長期使用で据付け箇所などが痛んでいないか定期的に点検してください。
痛んだ状態で放置するとユニットの落下につながり、ケガの原因になることがあります。



ユニットに手や棒を入れないでください。
内部の高速で回転するファンは、除霜時や保護装置作動時には止まっていますが、
すぐに回転し、ケガの原因になることがあります。



可燃性のスプレを近くで使用しないでください。
スイッチの火花などで引火し、発火の原因になることがあります。

点検、清掃、修理にかかわる事項



警 告



専門業者以外の方は絶対に分解や修理、改造はしないでください。
不備があると異常動作によりケガや感電、火災の原因になります。



異常時は即運転を停止し、元電源を切ってください。
異常のまま運転を続けると感電や火災、冷媒漏れなどの原因になります。



移動、移設は販売店または、専門業者にご相談ください。
据付けに不備があると冷媒漏れや感電、火災の原因になります。



注 意







点検、清掃、整備をする際は、必ず電源を切ってください。
感電、ヤケド、ケガの原因になることがあります。

■安全使用のお願い



- * 本製品をご使用の際は、高圧ガス保安法・電気事業法(電気設備に関する技術基準等)・消防法及び労働安全衛生法等の法律に従わなければなりません。
- * 本製品は業務用冷凍装置に使用する部品です。不特定多数の人が容易に触れることができない場所に設置してください。

【感電防止】

	警告	電気工事業者による D 種接地工事を実施すること。 (アースが不完全な場合は、感電の原因になります。)	
	注意	漏電遮断器を取付けること。 (漏電遮断器が取付けられていないと、感電の原因になります。)	

- ① 本製品に取付けてあるアース用接続ねじにアース線を接続してください。
- ② 電線類は、高温部(ヒータ等)及び、傷付きやすい部分に接触しないようにしてください。

【酸素欠乏について】





	警告	気密試験を実施すること。 (冷媒配管終了後、気密試験を行ってください。 冷媒が漏れると酸素欠乏の原因になります。)	
---	----	--	---

- ① 冷媒が漏れると酸素欠乏になります。気密試験は慎重に行ってください。

【使用冷媒 / 使用制限】

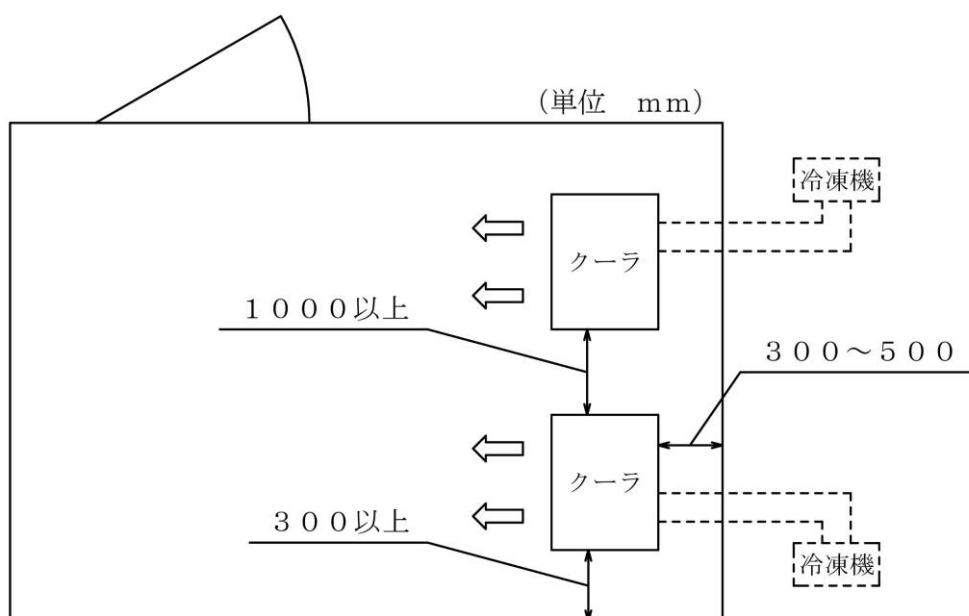
- ① 使用冷媒は、R404A、R407C、R410A などです。
表紙の対応冷媒をご確認ください。
- ② ホットガス除霜用に改造はできません。

■工事・据付に関して

	<p>警告</p>	<p>据付けは製品重量に十分に耐えるところに確実に設置すること。 (強度不足や取付けが不完全な場合は、転倒や落下の原因になります。)</p>	
	<p>警告</p>	<p>気密試験を実施すること。 (冷媒配管終了後、気密試験を行ってください。 冷媒が漏れると酸素欠乏の原因になります。)</p>	

【据付場所】

- ① ユニットクーラは、冷蔵庫の扉からできるだけ遠い位置に配置してください。
扉に近い位置に配置すると、庫外の湿った空気の流入により着霜が激しくなり能力が低下する場合があります。
- ② ユニットクーラの吸込みスペースは十分に確保してください。
- ③ ユニットクーラを複数台使用する場合は、下図のように配置してください。
又、同時除霜としてください。
下図の点線部のように、異なる冷媒回路は同時除霜となる様に注意してください。

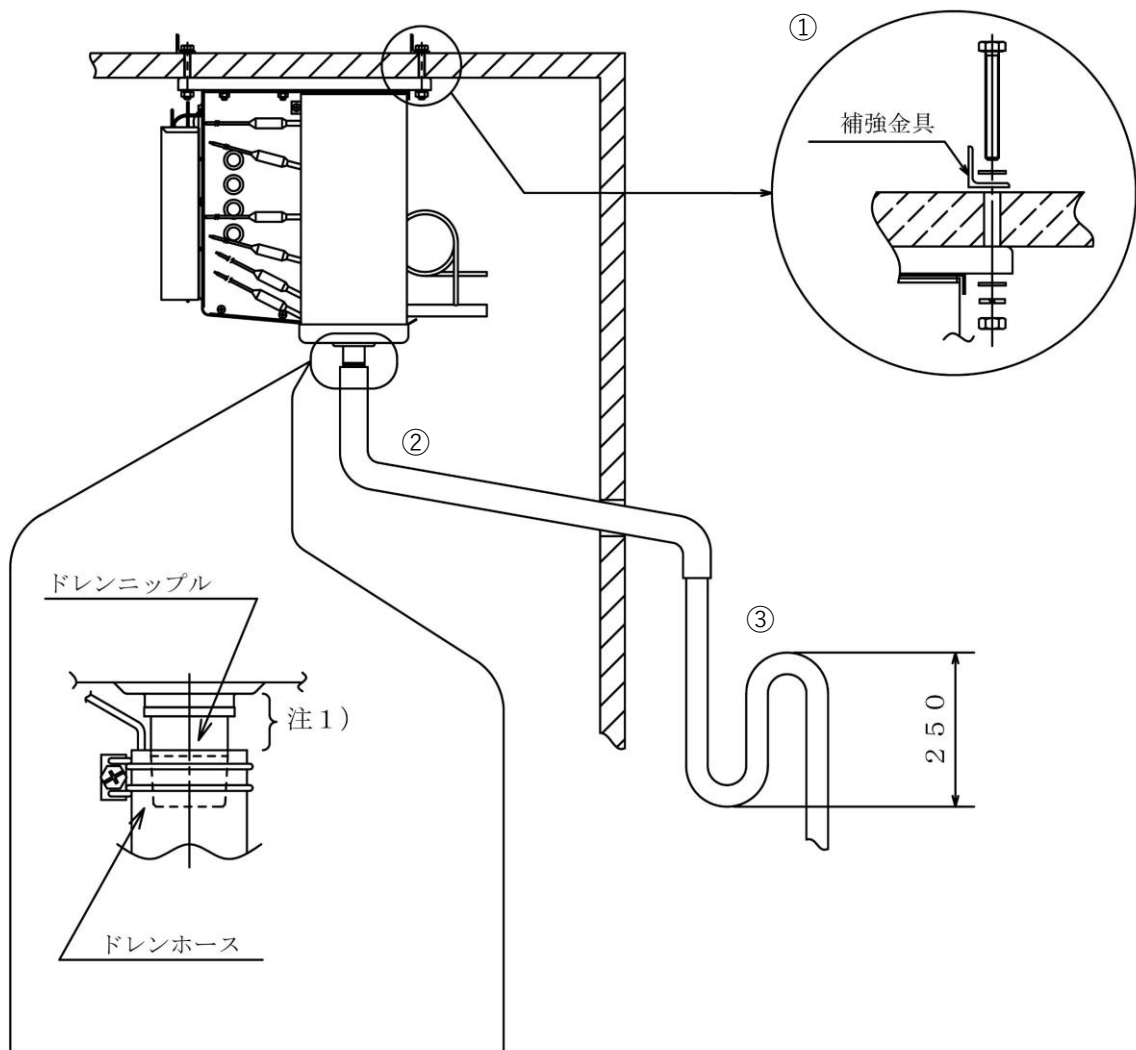


【配管】







- ① ドレン配管は、他の汚水や排水管と直結しないでください。
- ② ドレン配管を冷媒配管と一緒に固定しないでください。

【据付方法】

- ① ユニットクーラは吊金具穴位置に基づいて、天井に $\phi 12\text{mm}$ の穴をあけ、M10 ボルトを通して固定してください。又、必要に応じて補助金具を設けてください。
- ② ドレン配管は排水をスムーズにするために必ず10度以上の下り勾配にしてください。
- ③ ドレンパイプは庫外にU字トラップを設けるか、エアーカットバルブを取付けてください。
- ④ 低温で使用する場合は、露出するドレンニップル(下図注1部)に凍結防止用のヒータを巻き付けて断熱してください。
- ⑤ 低温で使用する場合は、ドレン配管にドレンパイプヒータ等を取付けてください。
ドレンパイプヒータは常時通電とし、ヒータ容量は1mあたり10~30Wのものを使用してください。
ドレンパイプヒータは冷蔵庫内部で使用してください。



■電気配線に関して

	警告	電気工事は「電気設備に関する技術基準」・「内線規程」及び取扱説明書に従って施工し、必ず専用回路とすること。 (電源回路容量不足や施工不備があると感電や火災の原因になります。)	
	警告	配線は所定の電線を使用して確実に接続し、端子接続部に電線の外力が伝わらないように確実に固定すること。 (施工不備があると火災などの原因になります。)	
	警告	アースは必ず取付けること。 (電気工事業者による D 種設置工事が必要です。 アースが不完全な場合は、感電の原因になります。 アース線はガス管・水道管・電話のアース線に接続しないでください。)	

【電源容量】

- ① 別頁の仕様表にヒータ容量とファンモータ容量を記載していますので、参照願います。

【電気配線の安全面でのお願い】

- ① 漏電遮断器(定格感度電流 30mA、定格動作時間 0.1sec)を使用してください。
- ② アースは必ず専用端子に接続してください。
配線施工後に絶縁抵抗を測定し、1MΩ 以上あることを確認してください。
- ③ 端子部は、丸型圧着端子を専用の工具で圧着するか、半田づけしたもので配線してください。
- ④ 導電部が露出しないように端子箱のフタは必ず閉めてください。
- ⑤ 配線は高温部や傷つきやすい部分には接触しないようにしてください。

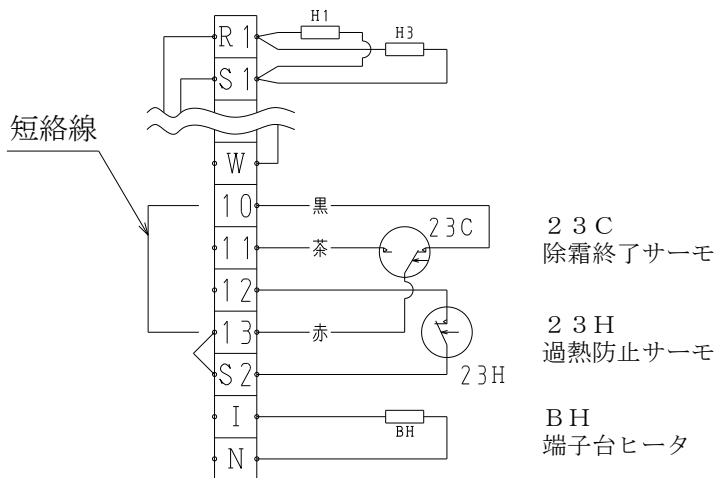
【試運転時の注意事項】

RZ 型ユニットクーラには除霜終了サーモを組み込んでいます。(オフサイクル式を除く)
 この除霜終了サーモのφ10 端子を使用して電気回路(ファンモータ起動遅延)を作成する場合は、
 庫内温度が下がるまでの間にファンモータを強制的に運転させるために、除霜終了サーモの
 φ13 と φ10 を短絡させて運転してください(下図中の短絡線参照)。

庫内温度が下がった時点で、電源を切り、短絡線を外してください。

短絡線がない状態で庫内温度が高いとファンモータが起動するまでに長時間必要になる場合があります、
 液バック等の不具合が起こる可能性があります。

除霜終了サーモの動作温度は別頁の仕様表を参照ください。



除霜後のファンモータ起動遅延とはクーラ内部の温度が下がるまで、ファンモータの起動を遅らせることです。

左図において、温度が下がることで、接点はφ11 側→φ10 側に動き、ファンモータを起動させます。

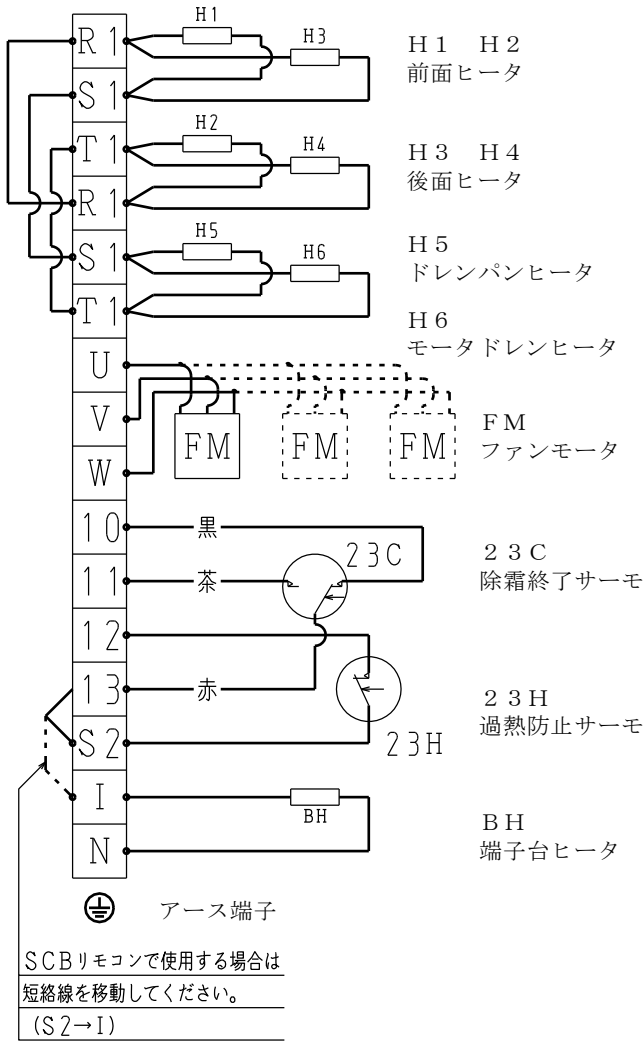
このように、接点が動くまでに要した時間(除霜終了後から温度が下がりファンが起動するまでの時間)が起動遅延時間になります。

- ・ 上図中の矢印は温度上昇時に接点が動作する方向です。

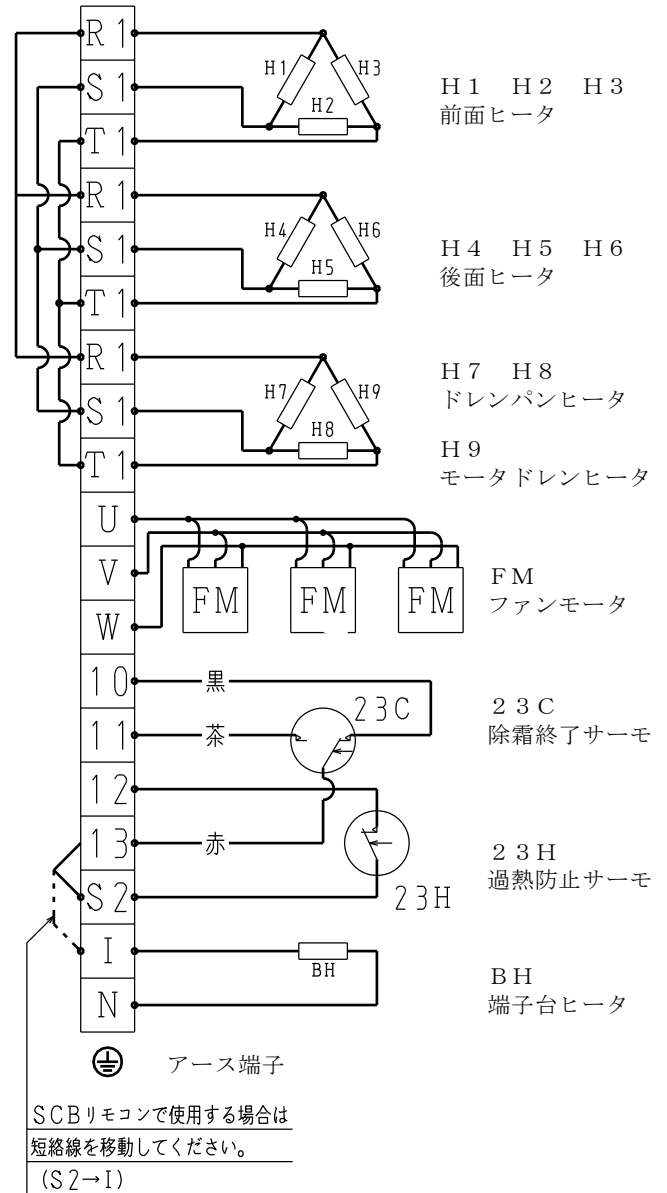
器内配線図

RZ-L 型(RZ-L301-2 を除く)

RZ-M 型

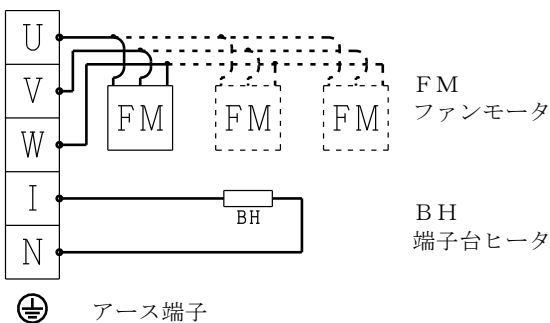


RZ-L301-2



※図中の矢印は温度上昇時に接点が動作する方向です。

RZ-H 型



■仕様表 (RZ-L 型)

[フィンピッチ : 6.5mm / 使用温度範囲 : -40°C ~ -15°C / 除霜方式 : ヒータ除霜]

50 / 60Hz

型式			RZ-L23	RZ-L33	RZ-L43
電源			- 三相 200V		
性能 (概要)	能力(TD=10°C)	kW	2.52 / 2.79	2.98 / 3.33	4.87 / 5.35
	冷却面積	m ²	7.28	10.01	13.10
	合計風量	m ³ /min	24.5 / 29.0	26.0 / 31.0	48.0 / 56.0
送風機	型式	型式×数	TP-12BT2K × 1	TP-12BT2K × 1	TP-12BT2K × 2
	モータプロテクタ	-	OFF : 135±5°C (モータ内蔵)		
	運転電流	A/台	0.42 / 0.42	0.42 / 0.42	0.42 / 0.42
	始動電流	A/台	1.00 / 0.96	1.00 / 0.96	1.00 / 0.96
除霜 ヒータ	前面ヒータ	W×数	170 × 2	200 × 2	300 × 2
	後面ヒータ	W×数	330 × 2	450 × 2	600 × 2
	ドレンパンヒータ	W×数	330 × 1	450 × 1	600 × 1
	モータドレンヒータ	W×数	170 × 1	200 × 1	300 × 1
	消費電力(合計)	kW	1.50	1.95	2.70
	運転電流(合計)	A	4.3	5.7	7.8
端子台ヒータ	W	7	7	7	
除霜終了サーモ	-	04PM1070B16 (OFF : 16.1°C ON : 5°C)			
過熱防止サーモ	-	04PM1050A25 (OFF : 24.5°C ON : 10°C)			
寸法(間口×奥行×高さ)	mm	680 × 442 × 481	830 × 442 × 481	1026 × 442 × 481	
製品重量	kg	18	20	27	

50 / 60Hz

型式			RZ-L53	RZ-L73	RZ-L103
電源			- 三相 200V		
性能 (概要)	能力(TD=10°C)	kW	5.54 / 6.13	9.51 / 10.5	13.7 / 15.2
	冷却面積	m ²	17.29	24.03	32.77
	合計風量	m ³ /min	51.0 / 60.0	98.0 / 115.0	144.0 / 169.5
送風機	型式	型式×数	TP-12BT2K × 2	TP-14BT2 × 2	TP-14BT2 × 3
	モータプロテクタ	-	OFF : 135±5°C (モータ内蔵)	OFF : 130°C (モータ内蔵)	
	運転電流	A/台	0.42 / 0.42	0.9 / 0.9	0.9 / 0.9
	始動電流	A/台	1.00 / 0.96	2.6 / 2.5	2.6 / 2.5
除霜 ヒータ	前面ヒータ	W×数	400 × 2	500 × 2	800 × 2
	後面ヒータ	W×数	700 × 2	1100 × 2	1500 × 2
	ドレンパンヒータ	W×数	700 × 1	1100 × 1	1500 × 1
	モータドレンヒータ	W×数	400 × 1	500 × 1	800 × 1
	消費電力(合計)	kW	3.3	4.8	6.9
	運転電流(合計)	A	9.6	14.9	20.0
端子台ヒータ	W	7	7	7	
除霜終了サーモ	-	04PM1070B16 (OFF : 16.1°C ON : 5°C)			
過熱防止サーモ	-	04PM1050A25 (OFF : 24.5°C ON : 10°C)			
寸法(間口×奥行×高さ)	mm	1230 × 442 × 481	1420 × 478 × 562	1820 × 512 × 562	
製品重量	kg	31	47	72	

50 / 60Hz

型式			RZ-L153	RZ-L203	RZ-L303
電源			- 三相 200V		
性能 (概要)	能力(TD=10°C)	kW	17.4 / 19.3	21.8/24.0	34.6 / 38.9
	冷却面積	m ²	49.15	68.81	99.40
	合計風量	m ³ /min	136.5 / 160.5	159.0 / 189.5	243 / 288
送風機	型式	型式×数	TP-14BT2K × 3	EF-40UTB-P-SWD × 3	VAS455MC-43Z-R × 3
	モータプロテクタ	-	OFF : 130°C (モータ内蔵)	OFF : 125°C (モータ内蔵)	OFF : 125±5°C (モータ内蔵)
	運転電流	A/台	0.9 / 0.9	1.1 / 1.0	1.7 / 1.9
	始動電流	A/台	2.6 / 2.5	5.9 / 5.9	12 / 11
除霜 ヒータ	前面ヒータ	W×数	1000 × 2	1700 × 2	1200 × 3
	後面ヒータ	W×数	1900 × 2	1900 × 2	1200 × 3
	ドレンパンヒータ	W×数	1900 × 1	1900 × 1	1900 × 2
	モータドレンヒータ	W×数	1000 × 1	1700 × 1	1300 × 1
	消費電力(合計)	kW	8.7	10.8	12.3
	運転電流(合計)	A	25.2	31.2	35.5
端子台ヒータ	W	7	7	11	
除霜終了サーモ	-	04PM1070B16 (OFF : 16.1°C ON : 5°C)			
過熱防止サーモ	-	04PM1050A25 (OFF : 24.5°C ON : 10°C)			
寸法(間口×奥行×高さ)	mm	1820 × 630 × 562	2120 × 573 × 638	2320 × 645 × 638	
製品重量	kg	84	117	154	

■仕様表 (RZ-M 型)

(フィンピッチ：4.5mm / 使用温度範囲：-15°C～+5°C/ 除霜方式：ヒータ除霜)

50 / 60Hz

型式			RZ-M23	RZ-M33	RZ-M43
電源		-	三相 200V		
性能 (概要)	能力(TD=10°C)	kW	3.02 / 3.34	3.53 / 3.99	5.79 / 6.44
	冷却面積	m ²	10.16	13.97	18.29
	合計風量	m ³ /min	24.0 / 28.0	25.5 / 30.5	46.0 / 54.0
送風機	型式	型式×数	TP-12BT2K × 1	TP-12BT2K × 1	TP-12BT2K × 2
	モータプロテクタ	-	OFF : 135±5°C (モータ内蔵)		
	運転電流	A/台	0.42 / 0.42	0.42 / 0.42	0.42 / 0.42
	始動電流	A/台	1.00 / 0.96	1.00 / 0.96	1.00 / 0.96
除霜 ヒータ	前面ヒータ	W×数	170 × 2	200 × 2	300 × 2
	後面ヒータ	W×数	330 × 2	450 × 2	600 × 2
	ドレンパンヒータ	W×数	330 × 1	450 × 1	600 × 1
	モータドレンヒータ	W×数	170 × 1	200 × 1	300 × 1
	消費電力(合計)	kW	1.50	1.95	2.70
	運転電流(合計)	A	4.3	5.7	7.8
端子台ヒータ	W	7	7	7	
除霜終了サーモ	-	04PM1159B25 (OFF : 25°C ON : 14°C)			
過熱防止サーモ	-	04PM1158A32 (OFF : 32°C ON : 12°C)			
寸法(間口×奥行×高さ)	mm	680 × 442 × 481	830 × 442 × 481	1026 × 442 × 481	
製品重量	kg	20	23	31	

50 / 60Hz

型式			RZ-M53	RZ-M73	RZ-M103
電源		-	三相 200V		
性能 (概要)	能力(TD=10°C)	kW	6.62 / 7.40	11.5 / 12.8	16.6 / 18.5
	冷却面積	m ²	24.14	33.54	45.74
	合計風量	m ³ /min	50.0 / 59.0	96.0 / 113.0	139.5 / 165.0
送風機	型式	型式×数	TP-12BT2K × 2	TP-14BT2 × 2	TP-14BT2 × 3
	モータプロテクタ	-	OFF : 135±5°C (モータ内蔵)	OFF : 130°C (モータ内蔵)	
	運転電流	A/台	0.42 / 0.42	0.9 / 0.9	0.9 / 0.9
	始動電流	A/台	1.00 / 0.96	2.6 / 2.5	2.6 / 2.5
除霜 ヒータ	前面ヒータ	W×数	400 × 2	500 × 2	800 × 2
	後面ヒータ	W×数	700 × 2	1100 × 2	1500 × 2
	ドレンパンヒータ	W×数	700 × 1	1100 × 1	1500 × 1
	モータドレンヒータ	W×数	400 × 1	500 × 1	800 × 1
	消費電力(合計)	kW	3.3	4.8	6.9
	運転電流(合計)	A	9.6	14.9	20.0
端子台ヒータ	W	7	7	7	
除霜終了サーモ	-	04PM1159B25 (OFF : 25°C ON : 14°C)			
過熱防止サーモ	-	04PM1158A32 (OFF : 32°C ON : 12°C)			
寸法(間口×奥行×高さ)	mm	1230 × 442 × 481	1420 × 478 × 562	1820 × 512 × 562	
製品重量	kg	36	53	80	

50 / 60Hz

型式			RZ-M153	RZ-M203
電源		-	三相 200V	
性能 (概要)	能力(TD=10°C)	kW	20.1 / 22.5	25.0 / 27.8
	冷却面積	m ²	68.61	96.05
	合計風量	m ³ /min	132.0 / 154.5	156.0 / 180.0
送風機	型式	型式×数	TP-14BT2K × 3	EF-40UTB-P-SWD × 3
	モータプロテクタ	-	OFF : 130°C (モータ内蔵)	OFF : 125°C (モータ内蔵)
	運転電流	A/台	0.9 / 0.9	1.1 / 1.0
	始動電流	A/台	2.6 / 2.5	5.9 / 5.9
除霜 ヒータ	前面ヒータ	W×数	1000 × 2	1700 × 2
	後面ヒータ	W×数	1900 × 2	1900 × 2
	ドレンパンヒータ	W×数	1900 × 1	1900 × 1
	モータドレンヒータ	W×数	1000 × 1	1700 × 1
	消費電力(合計)	kW	8.7	10.8
	運転電流(合計)	A	25.2	31.2
端子台ヒータ	W	7	7	
除霜終了サーモ	-	04PM1159B25 (OFF : 25°C ON : 14°C)		
過熱防止サーモ	-	04PM1158A32 (OFF : 32°C ON : 12°C)		
寸法(間口×奥行×高さ)	mm	1820 × 630 × 562	2120 × 573 × 638	
製品重量	kg	91	126	

■仕様表 (RZ-H 型)

[フィンピッチ：4.5mm / 使用温度範囲：+5°C~+38°C/ 除霜方式：オフサイクル除霜]

50 / 60Hz

型式			RZ-H23	RZ-H33	RZ-H43
電源		-	三相 200V		
性能 (概要)	能力(TD=10°C)	kW	3.02 / 3.34	3.53 / 3.99	5.79 / 6.44
	冷却面積	m ²	10.16	13.97	18.29
	合計風量	m ³ /min	24.0 / 28.0	25.5 / 30.5	46.0 / 54.0
送風機	型式	型式×数	TP-12BT2K × 1	TP-12BT2K × 1	TP-12BT2K × 2
	モータープロテクタ	-	OFF : 135±5°C (モーター内蔵)		
	運転電流	A/台	0.42 / 0.42	0.42 / 0.42	0.42 / 0.42
	始動電流	A/台	1.00 / 0.96	1.00 / 0.96	1.00 / 0.96
端子台ヒータ	W	7	7	7	
寸法(間口×奥行×高さ)	mm	680 × 442 × 481	830 × 442 × 481	1026 × 442 × 481	
製品重量	kg	18	21	28	





50 / 60Hz

型式			RZ-H53	RZ-H73	RZ-H103
電源		-	三相 200V		
性能 (概要)	能力(TD=10°C)	kW	6.62 / 7.40	11.5 / 12.8	16.6 / 18.5
	冷却面積	m ²	24.14	33.54	45.74
	合計風量	m ³ /min	50.0 / 59.0	96.0 / 113.0	139.5 / 165.0
送風機	型式	型式×数	TP-12BT2K × 2	TP-14BT2 × 2	TP-14BT2 × 3
	モータープロテクタ	-	OFF : 135±5°C (モーター内蔵)	OFF : 130°C (モーター内蔵)	
	運転電流	A/台	0.42 / 0.42	0.9 / 0.9	0.9 / 0.9
	始動電流	A/台	1.00 / 0.96	2.6 / 2.5	2.6 / 2.5
端子台ヒータ	W	7	7	7	
寸法(間口×奥行×高さ)	mm	1230 × 442 × 481	1420 × 478 × 562	1820 × 512 × 562	
製品重量	kg	33	50	75	

50 / 60Hz

型式			RZ-H153	RZ-H203
電源		-	三相 200V	
性能 (概要)	能力(TD=10°C)	kW	20.1 / 22.5	25.0 / 27.8
	冷却面積	m ²	68.61	96.05
	合計風量	m ³ /min	132.0 / 154.5	156.0 / 180.0
送風機	型式	型式×数	TP-14BT2K × 3	EF-40UTB-P-SWD × 3
	モータープロテクタ	-	OFF : 130°C (モーター内蔵)	OFF : 125°C (モーター内蔵)
	運転電流	A/台	0.9 / 0.9	1.1 / 1.0
	始動電流	A/台	2.6 / 2.5	5.9 / 5.9
端子台ヒータ	W	7	7	
寸法(間口×奥行×高さ)	mm	1820 × 630 × 562	2120 × 573 × 638	
製品重量	kg	87	122	

■日常の運転に関して

	警告	腐食性雰囲気になるものを庫内に入れないこと。 (密封されていない酸性の食品や塩分を含む食品、アンモニア等のガスが発生するものは庫内に入れないでください。 クーラが腐食し、冷媒が漏れると酸素欠乏の原因になります。)	
	警告	クーラに可燃物を近づけないこと。 (除霜ヒータに触れると、火災の原因になることがあります。 又、飛散した紙やビニール等がクーラに吸い込まれ、フィン部に留まると能力低下や火災の原因になることがあります。)	

【注意事項】

- ① 冷蔵庫の扉は、開けたままにしないでください。着霜量が増え、能力低下や除霜不良の原因になります。
- ② 凍結を目的とした使用は控えてください。着霜量が増え、除霜不良になる可能性があります。
- ③ クーラの下に製品を置くことは控えてください。ドレンパンの結露水が滴下し、保管品を濡らす恐れがあります。
防止策として、ドレンパンに断熱材を貼り付けることをお勧めします。

■保証に関するご注意

【無償保証範囲】

お引渡し後1年間といたします。

但し、下記事項【保証できない範囲】により故障した場合は、保証期間中であっても有償となります。

【保証できない範囲】

- ① 指定冷媒・指定冷凍機油以外のものを封入して使用した場合。
- ② 本製品の取扱説明書に記載の使用範囲を逸脱して使用した場合。
- ③ 本製品を改造して使用した場合。
- ④ 本製品に組込まれている保護装置の取外しや、設定値を変更して使用した場合。
- ⑤ 本製品の据付・施工・試運転調整・保守管理等、ご使用上の誤りによって不具合が起きた場合。
- ⑥ 冷却システムの設計上の問題によって不具合が起きた場合。
- ⑦ 市中電源以外の特殊な電源装置を使用した場合。
- ⑧ 天災・火災等に依り不具合が起きた場合。
- ⑨ 塩分・硫化ガス・その他の腐食性ガスが発生する場所に取付けたことによって不具合が起きた場合。
- ⑩ 車両・船舶等移動式として使用された場合。
- ⑪ 日本国外で使用された場合。
- ⑫ その他、ユニットクーラの据付け、運転、調整、保守上常識となっている内容を逸脱した工事及び使用方法での事故は一切保証できません。また、ユニットクーラ事故に起因した冷却物、営業保証等の二次保証はできません。したがって、二次災害については弊社代理店等との相談の上、損害保険をかける等で対処してください。

MEMO

MEMO

MEMO



〒340-8567 埼玉県草加市谷塚 1-18-13

TEL : 048-922-0501

<https://www.takagi-reiki.com>