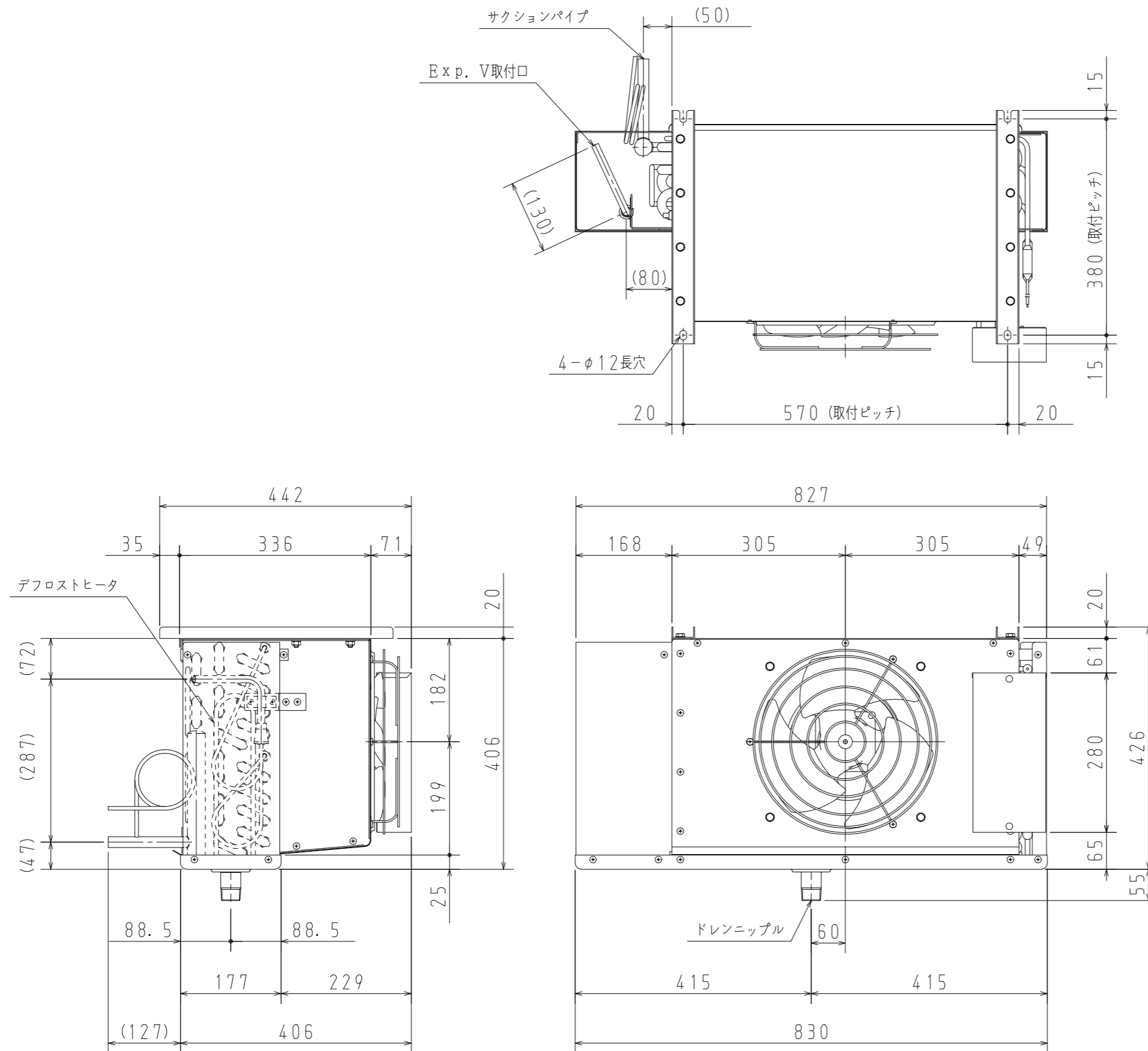


(50/60 Hz)

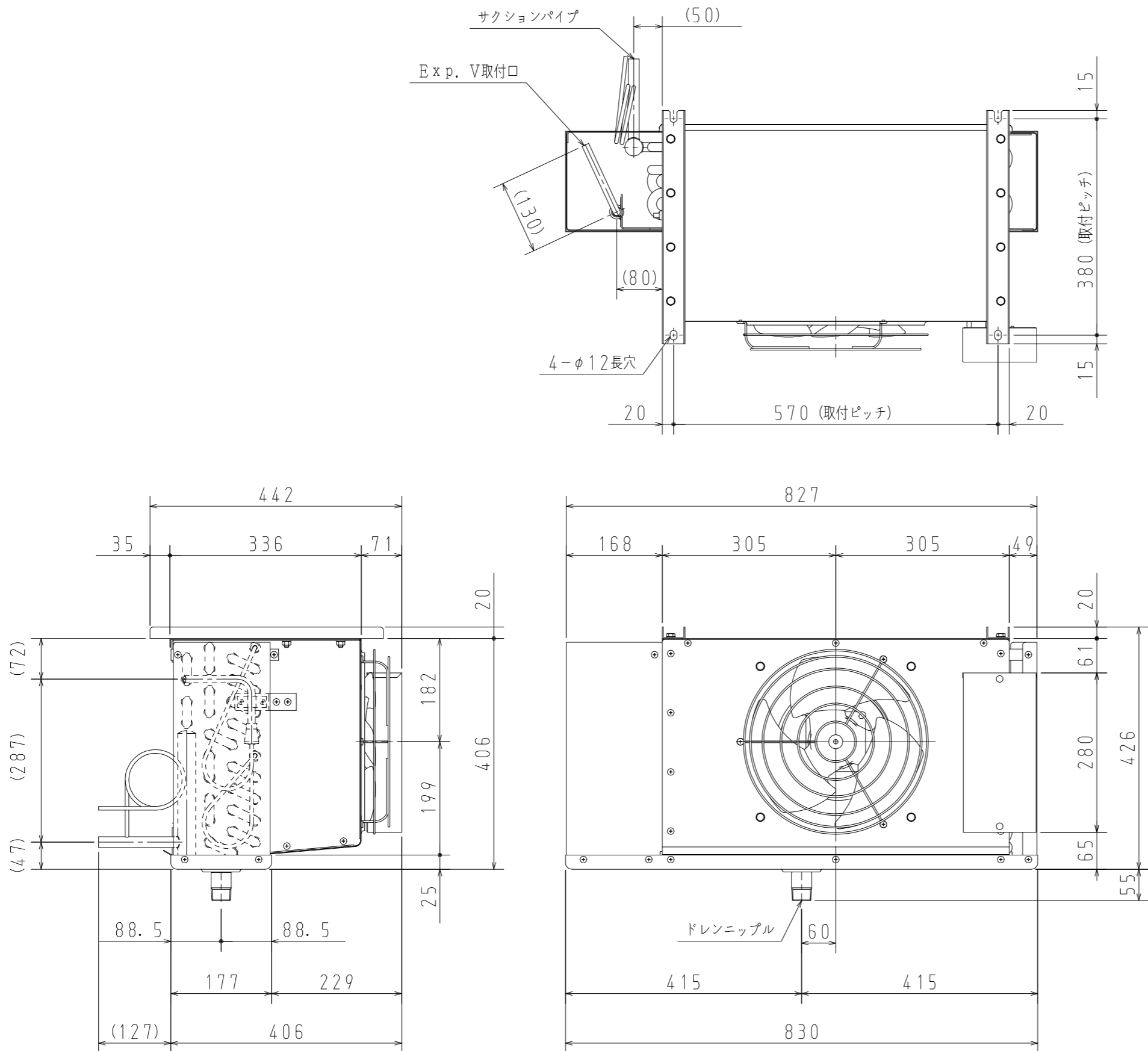
型 式	RZ-L33		
電 源	三相 200V		
使 用 温 度 範 囲	-40℃~-15℃		
冷 凍 能 力	TD 5℃	1.49/1.67 kW	
	TD 7℃	2.09/2.33 kW	
	TD10℃	2.98/3.33 kW	
蒸 発 器	管 径	φ15.88 mm	
	フィンピッチ	6.5 mm	
	冷 却 面 積	10.01 m ²	
送 風 機	ファンモータ型式	TP-12BT2K	
	出 力	50W	
	フ ァ ン 径	300 mm	
	風 量	26/31 m ³ /min	
除 霜 ヒータ容量	方 式	ヒータ式	
	前面ヒータ (F)	200W×2	
	後面ヒータ (B)	450W×2	
	ドレンパンヒータ (D)	450W	
	モータドレンヒータ (MD)	200W	
	端子台ヒータ (BH)	7W	
保 護 装 置	除霜終了サーモ	OFF:16.1℃ ON:5℃	
	過熱防止サーモ	OFF:24.5℃ ON:10℃	
	モータプロテクタ	OFF:135±5℃	
電 気 特 性	消費電力	運 転 時	66/80 W
		除 霜 時	1.95 kW
	消費電流	運 転 時	0.42/0.42 A
		除 霜 時	5.7 A
配 管 径	膨 張 弁 取 付 管	φ12.7 mm	
	吸 入 管	φ19.05 mm	
	均 圧 取 付 管	φ6.35 mm	
	ド レ ン 管	R1" (25A)	
製 品 重 量	20 kg		

第三角法 3rd Angle Projection	尺度 : Scale 1/8 (A3)	名 称 Title	RZ-L33 外形図
タカギ冷機株式会社 TAKAGI REFRIGERATING CO.,LTD.		番 号 Dw'g No.	3814-RZ-L033-GK-0



		(50/60 Hz)	
型 式	RZ-M33		
電 源	三相 200V		
使 用 温 度 範 囲	-15℃~+5℃		
冷 凍 能 力	TD 5℃	1.77/2.00 kW	
	TD 7℃	2.47/2.79 kW	
	TD 10℃	3.53/3.99 kW	
蒸 発 器	管 径	φ15.88 mm	
	フィンピッチ	4.5 mm	
	冷 却 面 積	13.97 m ²	
送 風 機	ファンモータ型式	TP-12BT2K	
	出 力	50W	
	ファン径	300 mm	
	風 量	25.5/30.5 m ³ /min	
除 霜 ヒータ容量	方 式	ヒータ式	
	前面ヒータ (F)	200W×2	
	後面ヒータ (B)	450W×2	
	ドレンパンヒータ (D)	450W	
	モータドレンヒータ (MD)	200W	
	端子台ヒータ (BH)	7W	
保 護 装 置	除霜終了サーモ	OFF: 25℃ ON: 14℃	
	過熱防止サーモ	OFF: 32℃ ON: 12℃	
	モータプロテクタ	OFF: 135±5℃	
電 気 特 性	消費電力	運 転 時	66/80 W
		除 霜 時	1.95 kW
	消費電流	運 転 時	0.42/0.42 A
		除 霜 時	5.7 A
配 管 径	膨 張 弁 取 付 管	φ12.7 mm	
	吸 入 管	φ19.05 mm	
	均 圧 取 付 管	φ6.35 mm	
	ド レ ン 管	R1" (25A)	
製 品 重 量	23 kg		

第三角法 3rd Angle Projection	尺度 : Scale 1/8 (A3)	名 称 Title	RZ-M33 外形図
タカギ冷機株式会社 TAKAGI REFRIGERATING CO., LTD.		番 号 Dw'g No.	3814-RZ-M033-GK-0



		(50/60 Hz)	
型 式	RZ-H33		
電 源	三相 200V		
使 用 温 度 範 囲	+5℃~+38℃		
冷 凍 能 力	TD 5℃	1.77/2.00 kW	
	TD 7℃	2.47/2.79 kW	
	TD 10℃	3.53/3.99 kW	
蒸 発 器	管 径	φ15.88 mm	
	フィンピッチ	4.5 mm	
	冷 却 面 積	13.97 m ²	
送 風 機	ファンモータ型式	TP-12BT2K	
	出 力	50W	
	ファン径	300 mm	
	風 量	25.5/30.5 m ³ /min	
除 霜 ヒータ容量	方 式	オフサイクル式	
	前面ヒータ (F)	-	
	後面ヒータ (B)	-	
	ドレンパンヒータ (D)	-	
	モータドレンヒータ (MD)	-	
	端子台ヒータ (BH)	7W	
保 護 装 置	除霜終了サーモ	-	
	過熱防止サーモ	-	
	モータプロテクタ	OFF: 135±5℃	
電 気 特 性	消費電力	運 転 時	66/80 W
		除 霜 時	
	消費電流	運 転 時	0.42/0.42 A
		除 霜 時	
配 管 径	膨 張 弁 取 付 管	φ12.7 mm	
	吸 入 管	φ19.05 mm	
	均 圧 取 付 管	φ6.35 mm	
	ド レ ン 管	R1" (25A)	
製 品 重 量	21 kg		

第三角法 3rd Angle Projection	尺度 : Scale 1/8 (A3)	名 称 Title	RZ-H33 外形図
タカギ冷機株式会社 TAKAGI REFRIGERATING CO.,LTD.		番 号 Dw'g No.	3814-RZ-H033-GK-0