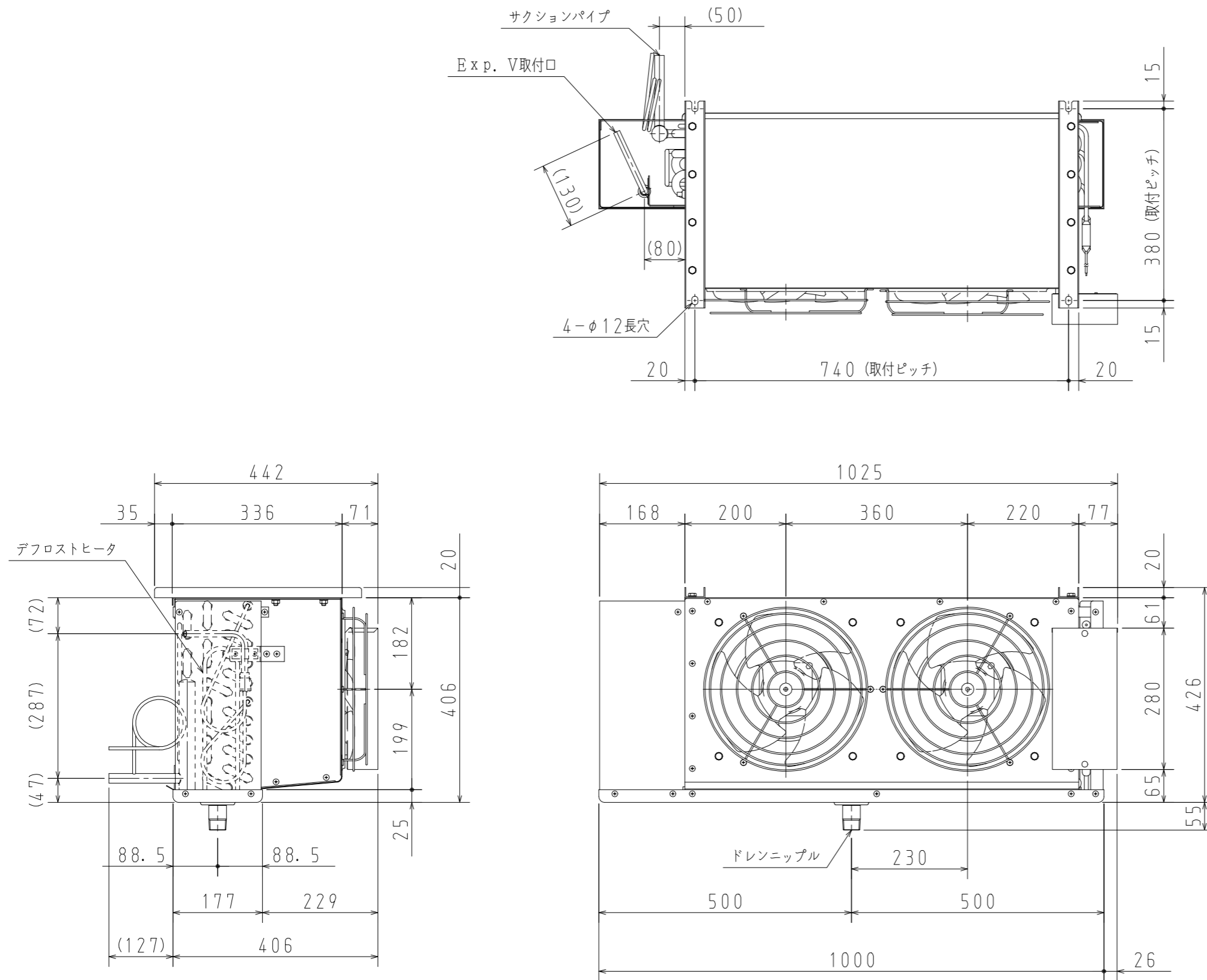


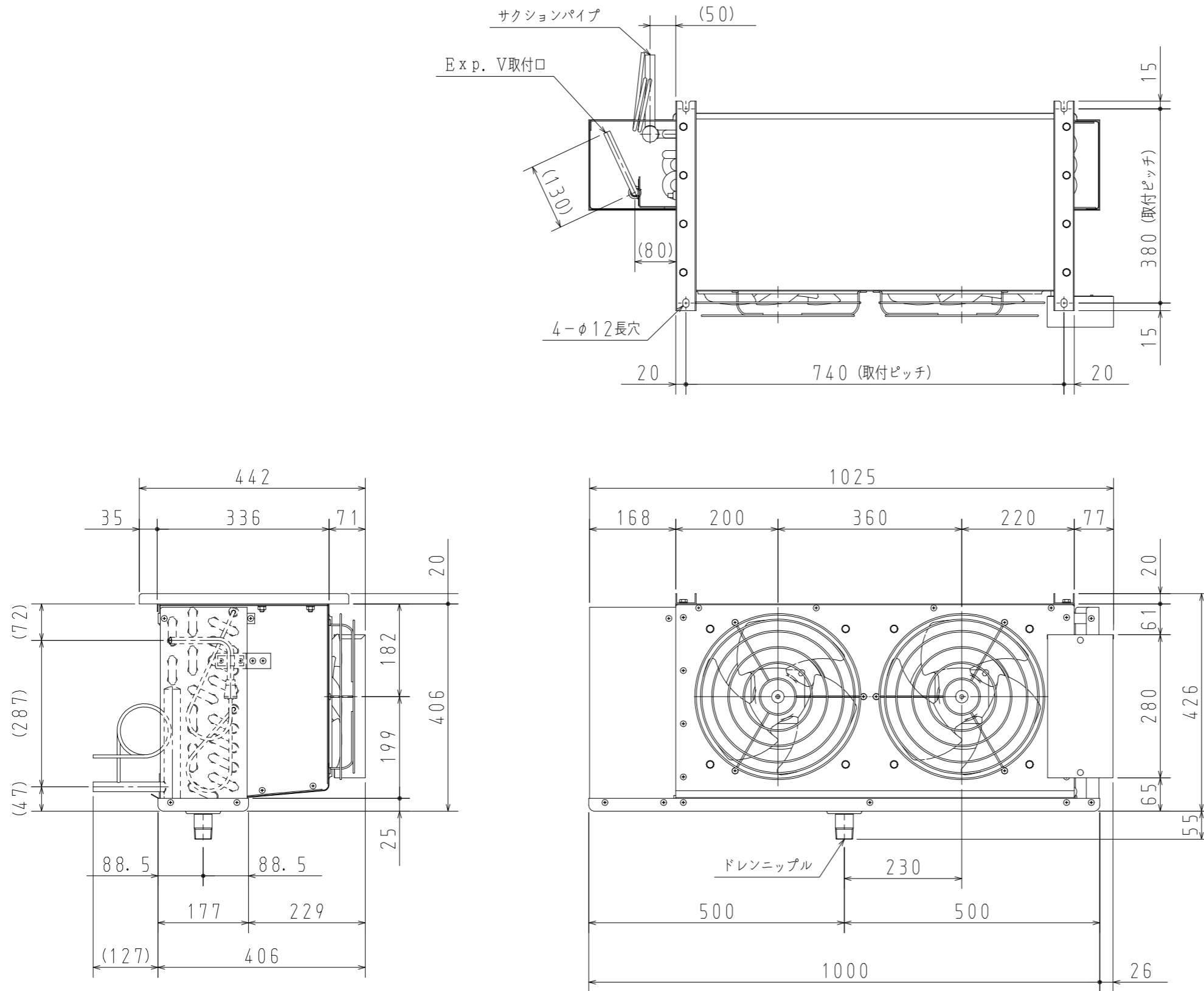
		(50/60 Hz)	
型 式	RZ-L43		
電 源	三相 200V		
使 用 温 度 範 囲	-40℃~-15℃		
冷 凍 能 力	TD 5℃	2.44/2.68 kW	
	TD 7℃	3.41/3.75 kW	
	TD 10℃	4.87/5.35 kW	
蒸 発 器	管 径	φ15.88 mm	
	フィンピッチ	6.5 mm	
	冷 却 面 積	13.1 m ²	
送 風 機	ファンモータ型式	TP-12BT2K	
	出 力	50W ×2	
	フ ァ ン 径	300 mm	
	風 量	48/56 m ³ /min	
除 霜 ヒータ容量	方 式	ヒータ式	
	前面ヒータ (F)	300W×2	
	後面ヒータ (B)	600W×2	
	ドレンパンヒータ (D)	600W	
	モータドレンヒータ (MD)	300W	
	端子台ヒータ (BH)	7W	
保 護 装 置	除霜終了サーモ	OFF:16.1℃ ON:5℃	
	過熱防止サーモ	OFF:24.5℃ ON:10℃	
	モータプロテクタ	OFF:135±5℃	
電 気 特 性	消費電力	運 転 時	132/160 W
		除 霜 時	2.7 kW
	消費電流	運 転 時	0.84/0.84 A
		除 霜 時	7.8 A
配 管 径	膨張弁取付管	φ12.7 mm	
	吸 入 管	φ19.05 mm	
	均 圧 取 付 管	φ6.35 mm	
	ド レ ン 管	R1" (25A)	
製 品 重 量	27 kg		

第三角法 3rd Angle Projection	尺度 : Scale 1/9 (A3)	名 称 Title	RZ-L43 外形図
タカギ冷機株式会社 TAKAGI REFRIGERATING CO.,LTD.		番 号 Dw'g No.	3814-RZ-L043-GK-0



		(50/60 Hz)	
型 式		RZ-M43	
電 源		三相 200V	
使 用 温 度 範 囲		-15℃~+5℃	
冷 凍 能 力	TD 5℃	2.90/3.22 kW	
	TD 7℃	4.05/4.51 kW	
	TD 10℃	5.79/6.44 kW	
蒸 発 器	管 径	φ15.88 mm	
	フィンピッチ	4.5 mm	
	冷却面積	18.29 m ²	
送 風 機	ファンモータ型式	TP-12BT2K	
	出 力	50W ×2	
	ファン径	300 mm	
	風 量	46/54 m ³ /min	
除 霜 ヒータ容量	方 式	ヒータ式	
	前面ヒータ (F)	300W×2	
	後面ヒータ (B)	600W×2	
	ドレンパンヒータ (D)	600W	
	モータドレンヒータ (MD)	300W	
	端子台ヒータ (BH)	7W	
保 護 装 置	除霜終了サーモ	OFF: 25℃ ON: 14℃	
	過熱防止サーモ	OFF: 32℃ ON: 12℃	
	モータプロテクタ	OFF: 135±5℃	
電 気 特 性	消費電力	運 転 時	132/160 W
		除 霜 時	2.7 kW
	消費電流	運 転 時	0.84/0.84 A
		除 霜 時	7.8 A
配 管 径	膨張弁取付管	φ12.7 mm	
	吸 入 管	φ19.05 mm	
	均 圧 取 付 管	φ6.35 mm	
	ド レ ン 管	R1" (25A)	
製 品 重 量		31 kg	

第三角法 3rd Angle Projection	尺度 : Scale 1/9 (A3)	名 称 Title	RZ-M43 外形図
タカギ冷機株式会社 TAKAGI REFRIGERATING CO., LTD.		番 号 Dw'g No.	3814-RZ-M043-GK-0



		(50/60 Hz)	
型 式		RZ-H43	
電 源		三相 200V	
使 用 温 度 範 囲		+5℃~+38℃	
冷 凍 能 力	TD 5℃	2.90/3.22 kW	
	TD 7℃	4.05/4.51 kW	
	TD 10℃	5.79/6.44 kW	
蒸 発 器	管 径	φ15.88 mm	
	フィンピッチ	4.5 mm	
	冷 却 面 積	18.29 m ²	
送 風 機	ファンモータ型式	TP-12BT2K	
	出 力	50W ×2	
	風 量	46/54 m ³ /min	
除 霜 ヒータ容量	方 式	オフサイクル式	
	前面ヒータ (F)	-	
	後面ヒータ (B)	-	
	ドレンパンヒータ (D)	-	
	モータドレンヒータ (MD)	-	
	端子台ヒータ (BH)	7W	
保 護 装 置	除霜終了サーモ	-	
	過熱防止サーモ	-	
	モータプロテクタ	OFF: 135±5℃	
電 気 特 性	消費電力	運 転 時	132/160 W
		除 霜 時	
	消費電流	運 転 時	0.84/0.84 A
		除 霜 時	
配 管 径	膨 張 弁 取 付 管	φ12.7 mm	
	吸 入 管	φ19.05 mm	
	均 圧 取 付 管	φ6.35 mm	
	ド レ ン 管	R1" (25A)	
製 品 重 量		28 kg	

第三角法 3rd Angle Projection	尺度 : Scale 1/9 (A3)	名 称 Title	RZ-H43 外形図
タカギ冷機株式会社 TAKAGI REFRIGERATING CO.,LTD.		番 号 Dw'g No.	3814-RZ-H043-GK-0