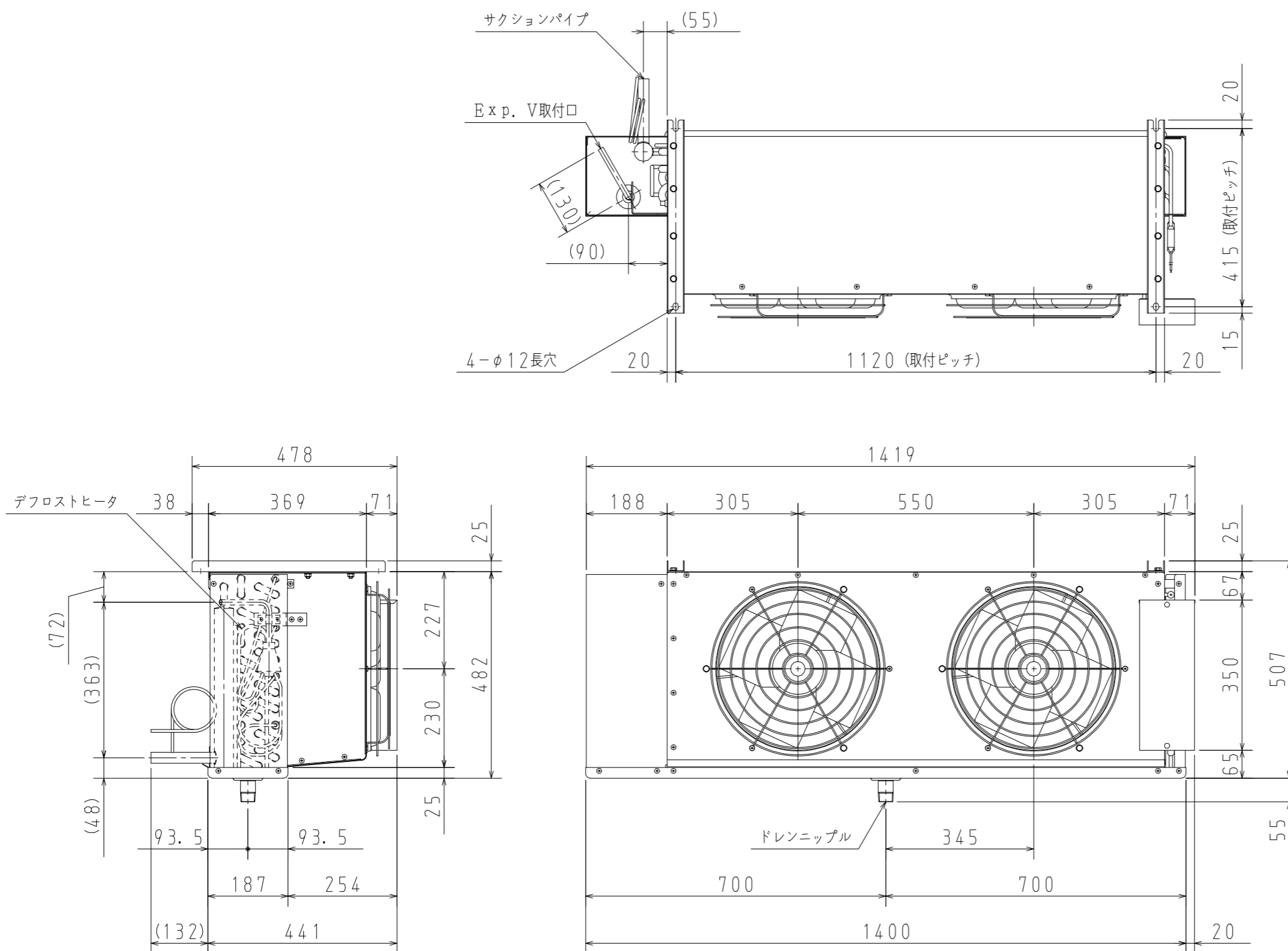


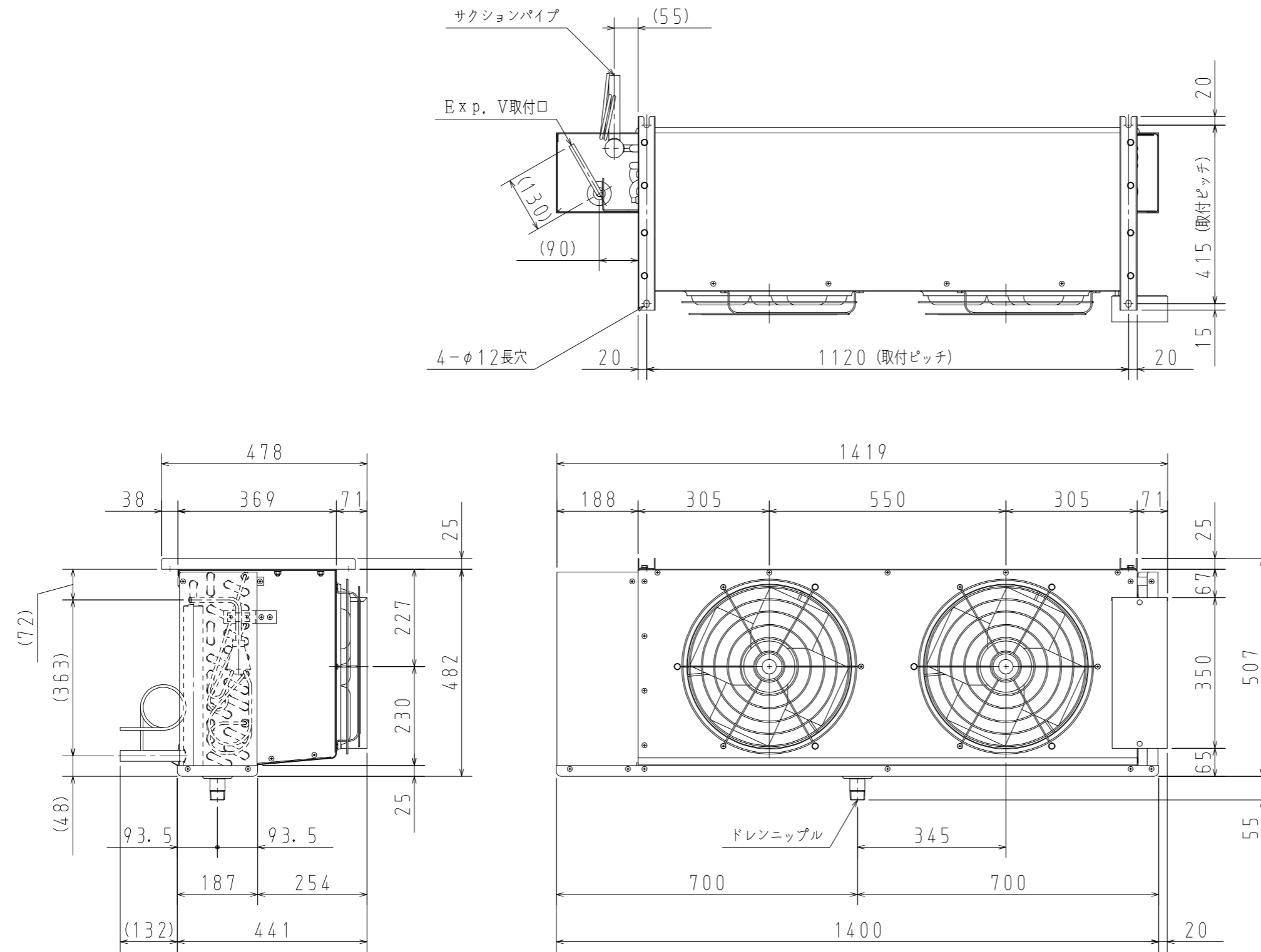
(50/60 Hz)



型 式	RZ-M73	
電 源	三相 200V	
使 用 温 度 範 囲	-15℃~+5℃	
冷 凍 能 力	TD 5℃	5.75/6.40 kW
	TD 7℃	8.06/8.97 kW
	TD10℃	11.5/12.8 kW
蒸 発 器	管 径	φ15.88 mm
	フィンピッチ	4.5 mm
	冷 却 面 積	33.54 m ²
送 風 機	ファンモータ型式	TP-14BT2
	出 力	100W × 2
	風 量	96/113 m ³ /min
除 霜 ヒータ容量	方 式	ヒータ式
	前面ヒータ (F)	500W×2
	後面ヒータ (B)	1100W×2
	ドレンパンヒータ (D)	1100W
	モータドレンヒータ (MD)	500W
	端子台ヒータ (BH)	7W
保 護 装 置	除霜終了サーモ	OFF:25℃ ON:14℃
	過熱防止サーモ	OFF:32℃ ON:12℃
	モータプロテクタ	OFF:130℃
電 気 特 性	消費電力	運 転 時 307/409 W 除 霜 時 4.8 kW
	消費電流	運 転 時 1.80 A 除 霜 時 14.9 A
配 管 径	膨張弁取付管	φ12.7 mm
	吸 入 管	φ25.4 mm
	均 圧 取 付 管	φ6.35 mm
	ド レ ン 管	R1" (25A)
製 品 重 量	53 kg	

第三角法 3rd Angle Projection	尺度 : Scale 1/11 (A3)	名 称 Title	RZ-M73 外形図
タカギ冷機株式会社 TAKAGI REFRIGERATING CO.,LTD.		番 号 Dw'g No.	3814-RZ-M073-GK-0

(50/60 Hz)



型 式	RZ-H73		
電 源	三相 200V		
使 用 温 度 範 囲	+5℃~+38℃		
冷 凍 能 力	TD 5℃	5.75/6.40 kW	
	TD 7℃	8.06/8.97 kW	
	TD 10℃	11.5/12.8 kW	
蒸 発 器	管 径	φ15.88 mm	
	フィンピッチ	4.5 mm	
	冷 却 面 積	33.54 m ²	
送 風 機	ファンモータ型式	TP-14BT2	
	出 力	100W × 2	
	ファン径	350 mm	
	風 量	96/113 m ³ /min	
除 霜 ヒータ容量	方 式	オフサイクル式	
	前面ヒータ (F)	-	
	後面ヒータ (B)	-	
	ドレンパンヒータ (D)	-	
	モータドレンヒータ (MD)	-	
	端子台ヒータ (BH)	7W	
保 護 装 置	除霜終了サーモ	-	
	過熱防止サーモ	-	
	モータプロテクタ	OFF: 130℃	
電 気 特 性	消費電力	運 転 時	307/409 W
		除 霜 時	
	消費電流	運 転 時	1.80 A
		除 霜 時	
配 管 径	膨張弁取付管	φ12.7 mm	
	吸 入 管	φ25.4 mm	
	均 圧 取 付 管	φ6.35 mm	
	ド レ ン 管	R1" (25A)	
製 品 重 量	50 kg		

第三角法 3rd Angle Projection	尺度 : Scale 1/11 (A3)	名 称 Title	RZ-H73 外形図
タカギ冷機株式会社 TAKAGI REFRIGERATING CO., LTD.		番 号 Dw'g No.	3814-RZ-H073-GK-0