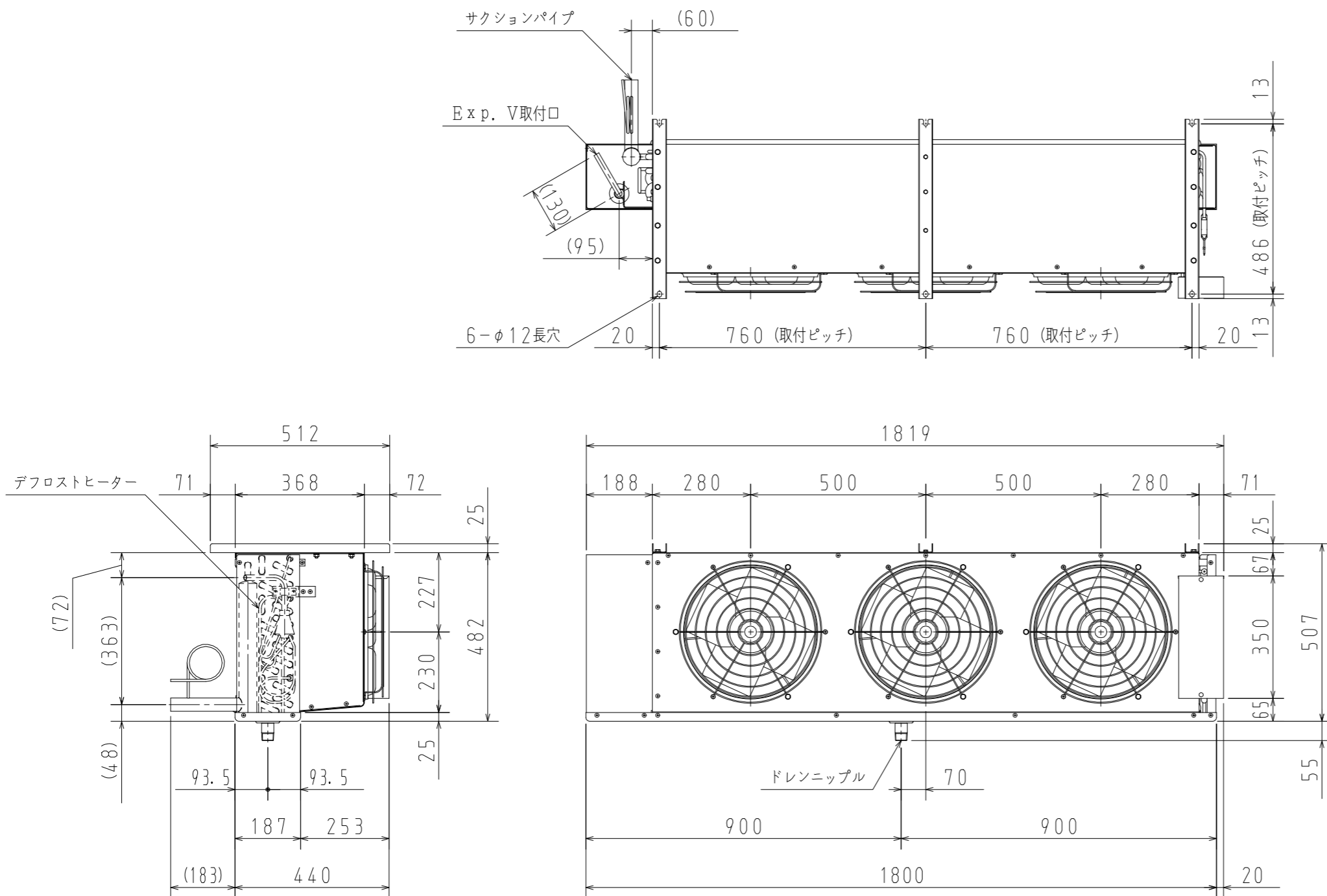


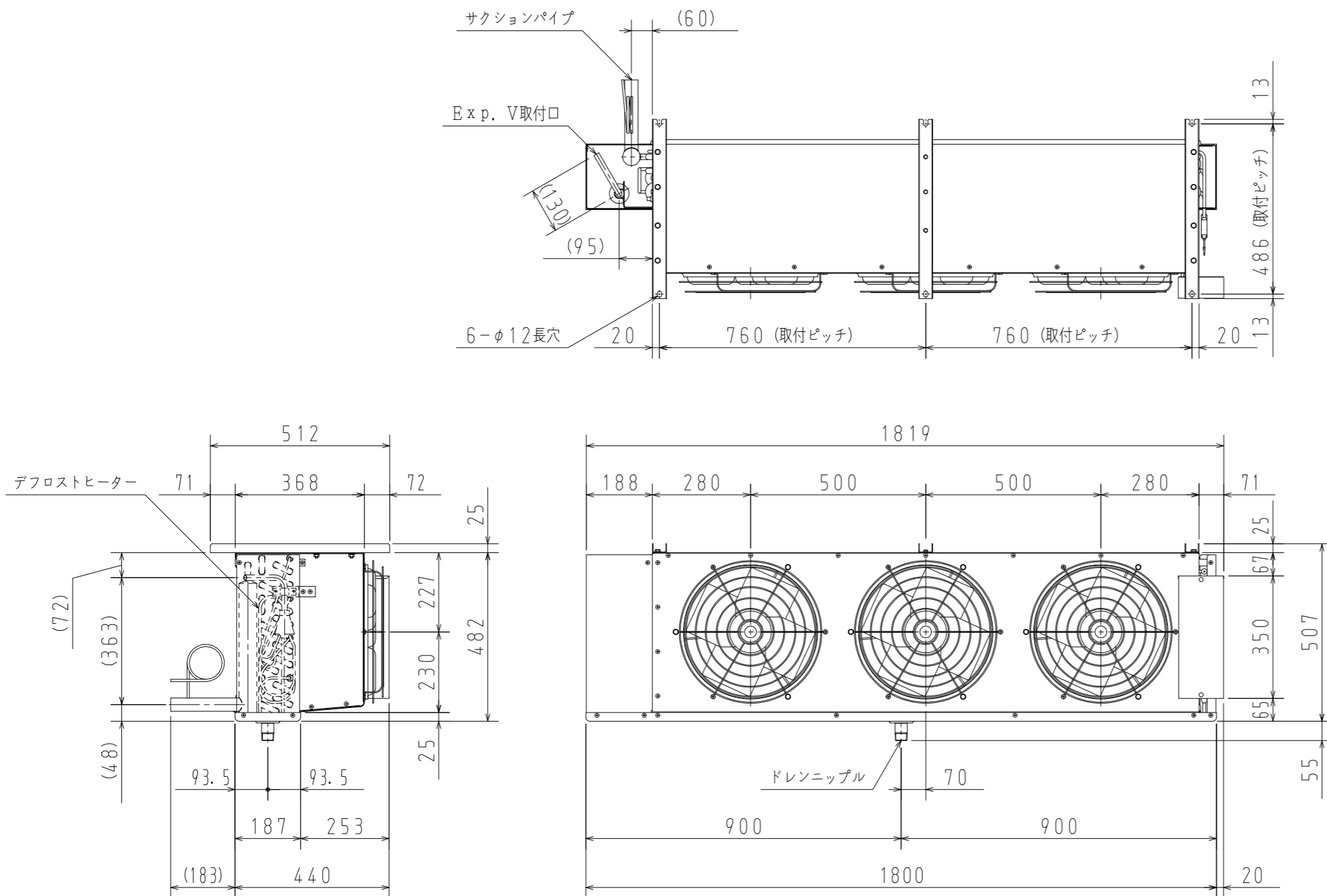
(50/60 Hz)



型 式	RZ-L103		
電 源	三相 200V		
使 用 温 度 範 囲	-40℃~-15℃		
冷 凍 能 力	TD 5℃	6.85/7.60 kW	
	TD 7℃	9.59/10.6 kW	
	TD 10℃	13.7/15.2 kW	
蒸 発 器	管 径	φ15.88 mm	
	フィンピッチ	6.5 mm	
	冷 却 面 積	32.77 m ²	
送 風 機	ファンモータ型式	TP-14BT2	
	出 力	100W × 3	
	ファン径	350 mm	
	風 量	144/169.5 m ³ /min	
除 霜 ヒータ容量	方 式	ヒータ式	
	前面ヒータ (F)	800W×2	
	後面ヒータ (B)	1500W×2	
	ドレンパンヒータ (D)	1500W	
	モータドレンヒータ (MD)	800W	
	端子台ヒータ (BH)	7W	
保 護 装 置	除霜終了サーモ	OFF:16.1℃ ON:5℃	
	過熱防止サーモ	OFF:24.5℃ ON:10℃	
	モータプロテクタ	OFF:130℃	
電 気 特 性	消費電力	運 転 時	457/610 W
		除 霜 時	6.9 kW
	消費電流	運 転 時	2.70 A
		除 霜 時	20.0 A
配 管 径	膨 張 弁 取 付 管	φ15.88 mm	
	吸 入 管	φ38.1 mm	
	均 圧 取 付 管	φ6.35 mm	
	ド レ ン 管	R1" (25A)	
製 品 重 量	72 kg		

第三角法 3rd Angle Projection	尺度 : Scale 1/14 (A3)	名 称 Title	RZ-L103 外形図
タカギ冷機株式会社 TAKAGI REFRIGERATING CO.,LTD.		番 号 Dw'g No.	3814-RZ-L103-GK-0

(50/60 Hz)

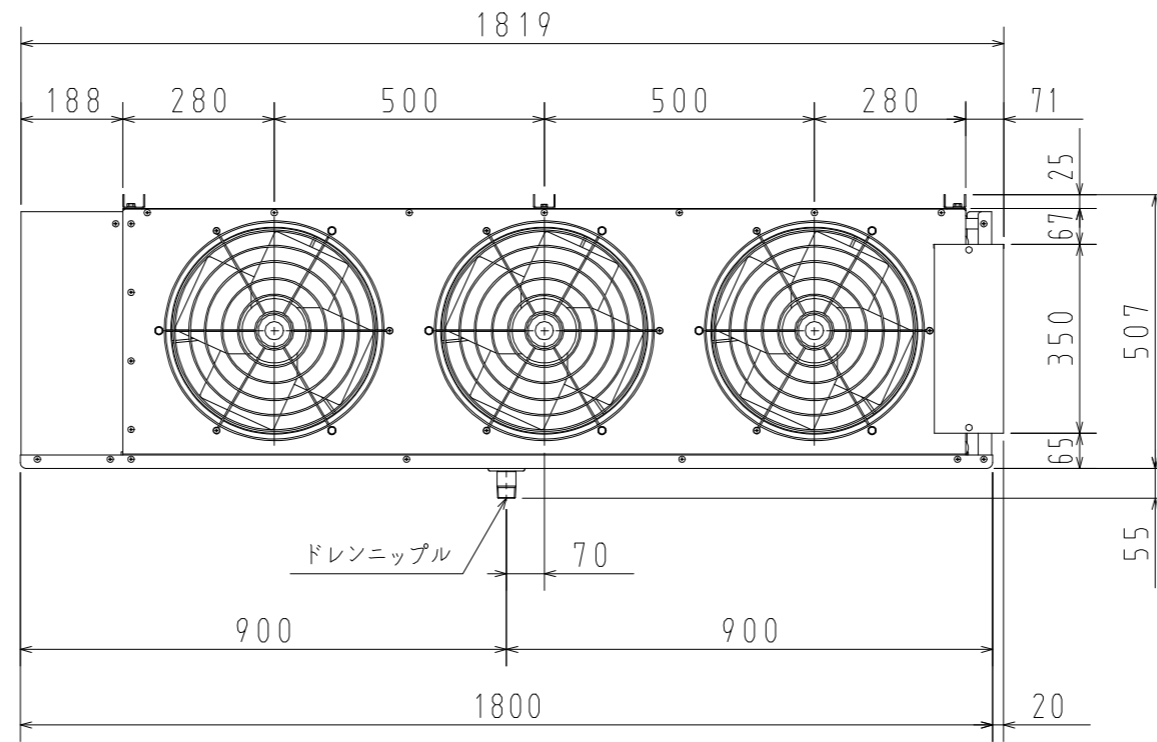
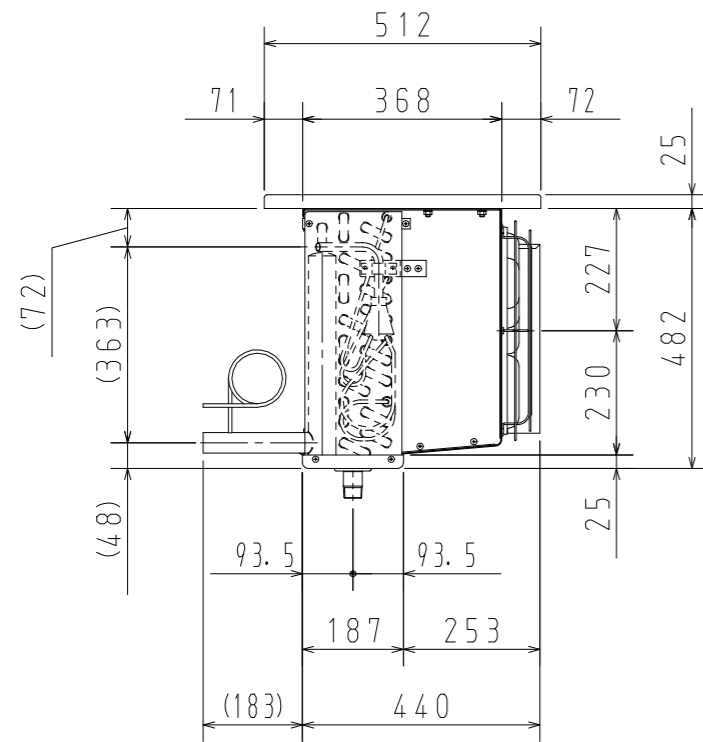
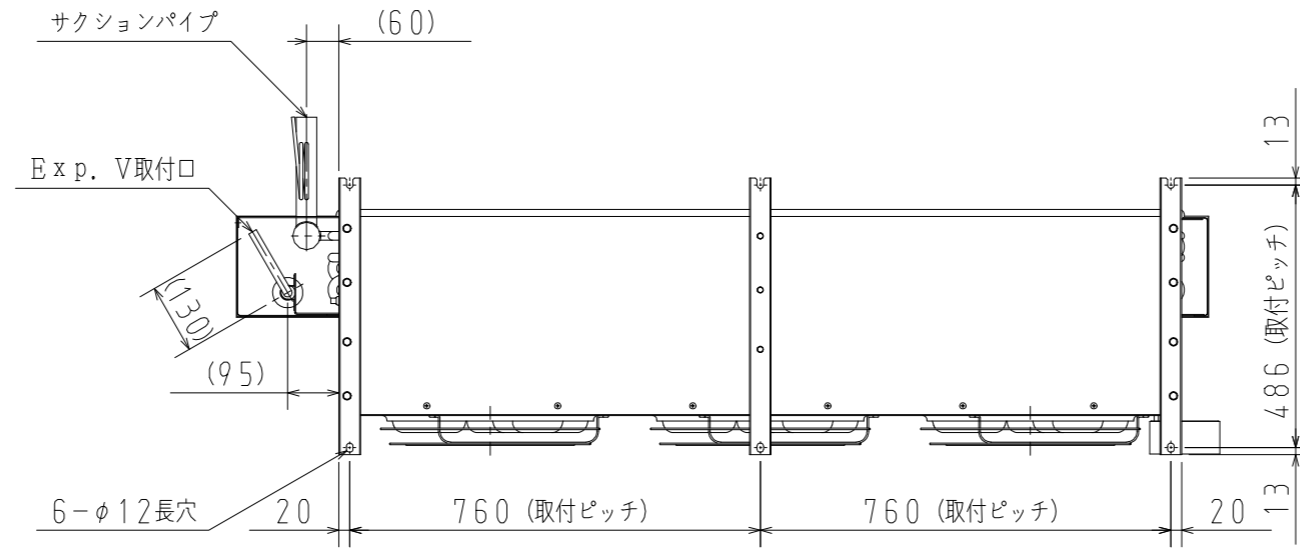


型 式	RZ-M103		
電 源	三相 200V		
使 用 温 度 範 囲	-15℃~+5℃		
冷 凍 能 力	TD 5℃	8.30/9.25 kW	
	TD 7℃	11.6/12.9 kW	
	TD 10℃	16.6/18.5 kW	
蒸 発 器	管 径	φ15.88 mm	
	フィンピッチ	4.5 mm	
	冷 却 面 積	45.74 m ²	
送 風 機	ファンモータ型式	TP-14BT2	
	出 力	100W × 3	
	ファン径	350 mm	
	風 量	139.5/165 m ³ /min	
除 霜 ヒータ容量	方 式	ヒータ式	
	前面ヒータ (F)	800W×2	
	後面ヒータ (B)	1500W×2	
	ドレンパンヒータ (D)	1500W	
	モータドレンヒータ (MD)	800W	
	端子台ヒータ (BH)	7W	
保 護 装 置	除霜終了サーモ	OFF: 25℃ ON: 14℃	
	過熱防止サーモ	OFF: 32℃ ON: 12℃	
	モータプロテクタ	OFF: 130℃	
電 気 特 性	消費電力	運 転 時	457/610 W
		除 霜 時	6.9 kW
	消費電流	運 転 時	2.70 A
		除 霜 時	20.0 A
配 管 径	膨 張 弁 取 付 管	φ15.88 mm	
	吸 入 管	φ38.1 mm	
	均 圧 取 付 管	φ6.35 mm	
	ド レ ン 管	R1" (25A)	
製 品 重 量	80 kg		

第三角法 3rd Angle Projection	尺度 : Scale 1/14 (A3)	名 称 Title	RZ-M103 外形図
タカギ冷機株式会社 TAKAGI REFRIGERATING CO., LTD.		番 号 Dw'g No.	3814-RZ-M103-GK-0

(50/60 Hz)

型 式	RZ-H103		
電 源	三相 200V		
使 用 温 度 範 囲	+5℃~+38℃		
冷 凍 能 力	TD 5℃	8.30/9.25 kW	
	TD 7℃	11.6/12.9 kW	
	TD 10℃	16.6/18.5 kW	
蒸 発 器	管 径	φ15.88 mm	
	フィンピッチ	4.5 mm	
	冷 却 面 積	45.74 m ²	
送 風 機	ファンモータ型式	TP-14BT2	
	出 力	100W × 3	
	ファン径	350 mm	
	風 量	139.5/165 m ³ /min	
除 霜 ヒータ容量	方 式	オフサイクル式	
	前面ヒータ (F)	-	
	後面ヒータ (B)	-	
	ドレンパンヒータ (D)	-	
	モータドレンヒータ (MD)	-	
	端子台ヒータ (BH)	7W	
保 護 装 置	除霜終了サーモ	-	
	過熱防止サーモ	-	
	モータプロテクタ	OFF: 130℃	
電 気 特 性	消費電力	運 転 時	457/610 W
		除 霜 時	
	消費電流	運 転 時	2.70 A
		除 霜 時	
配 管 径	膨 張 弁 取 付 管	φ15.88 mm	
	吸 入 管	φ38.1 mm	
	均 圧 取 付 管	φ6.35 mm	
	ド レ ン 管	R1" (25A)	
製 品 重 量	75 kg		



第三角法 3rd Angle Projection	尺度 : Scale 1/14 (A3)	名 称 Title	RZ-H103 外形図
タカギ冷機株式会社 TAKAGI REFRIGERATING CO., LTD.		番 号 Dw'g No.	3814-RZ-H103-GK-0