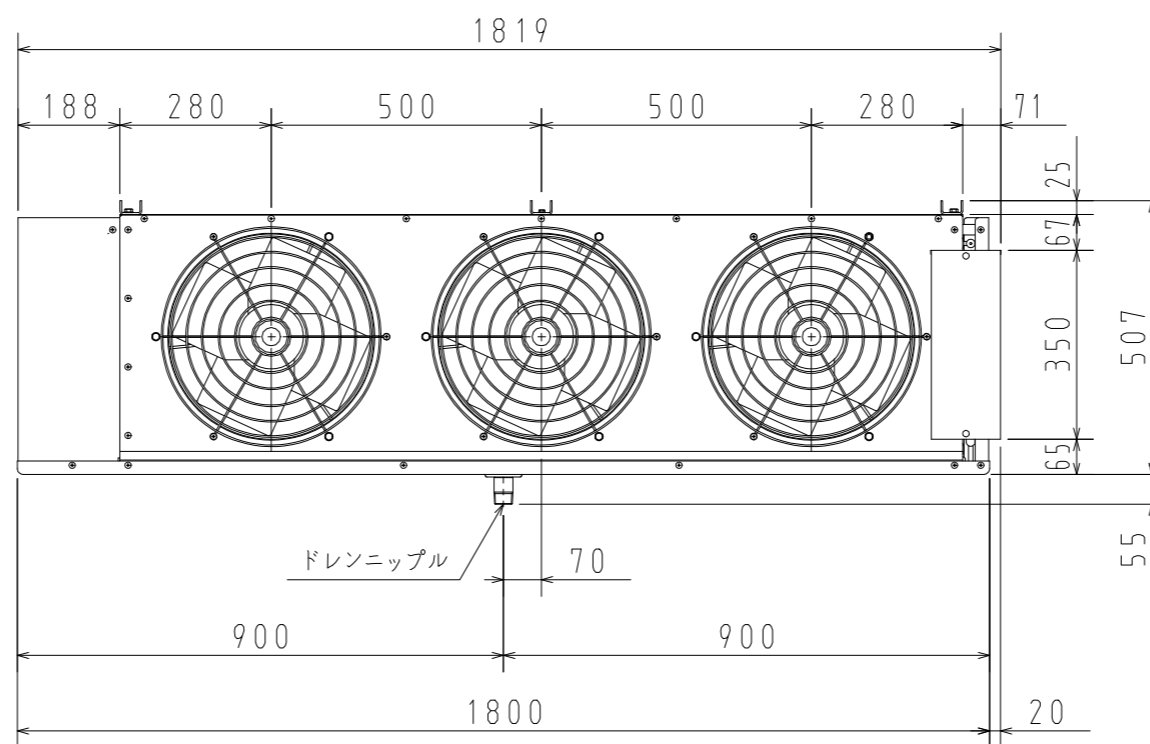
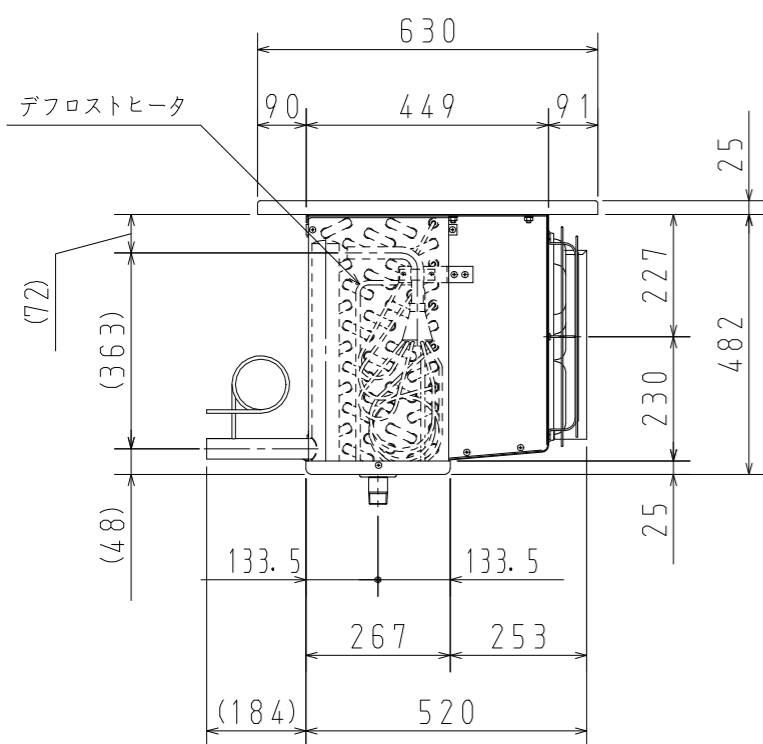
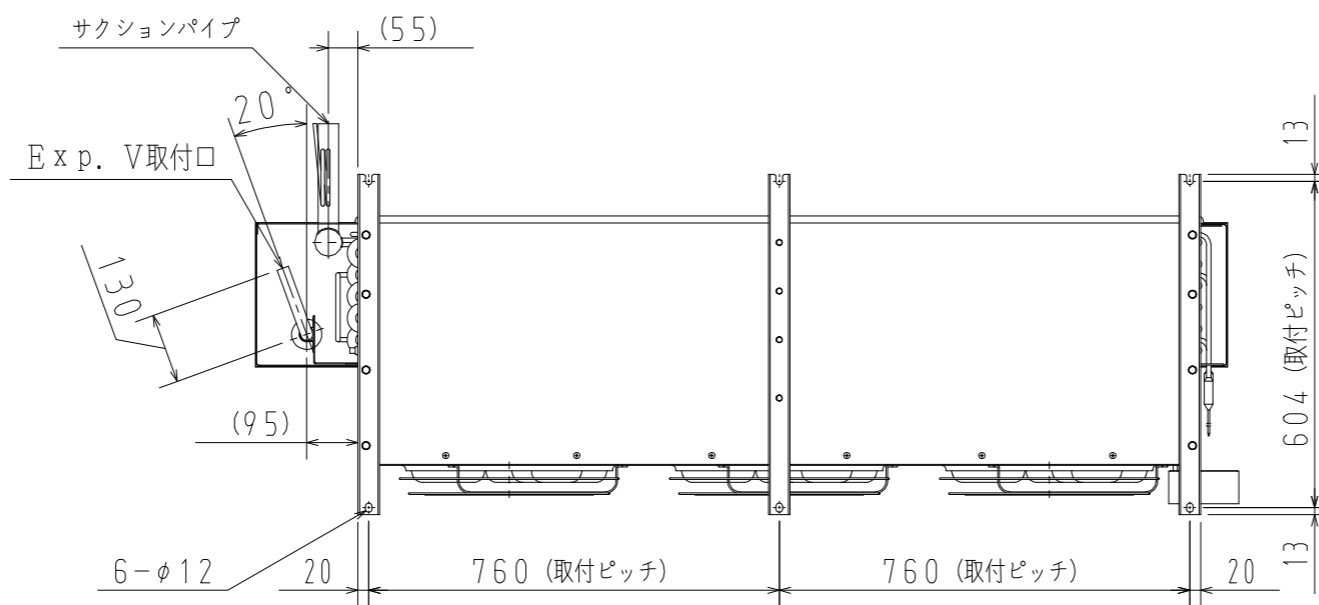


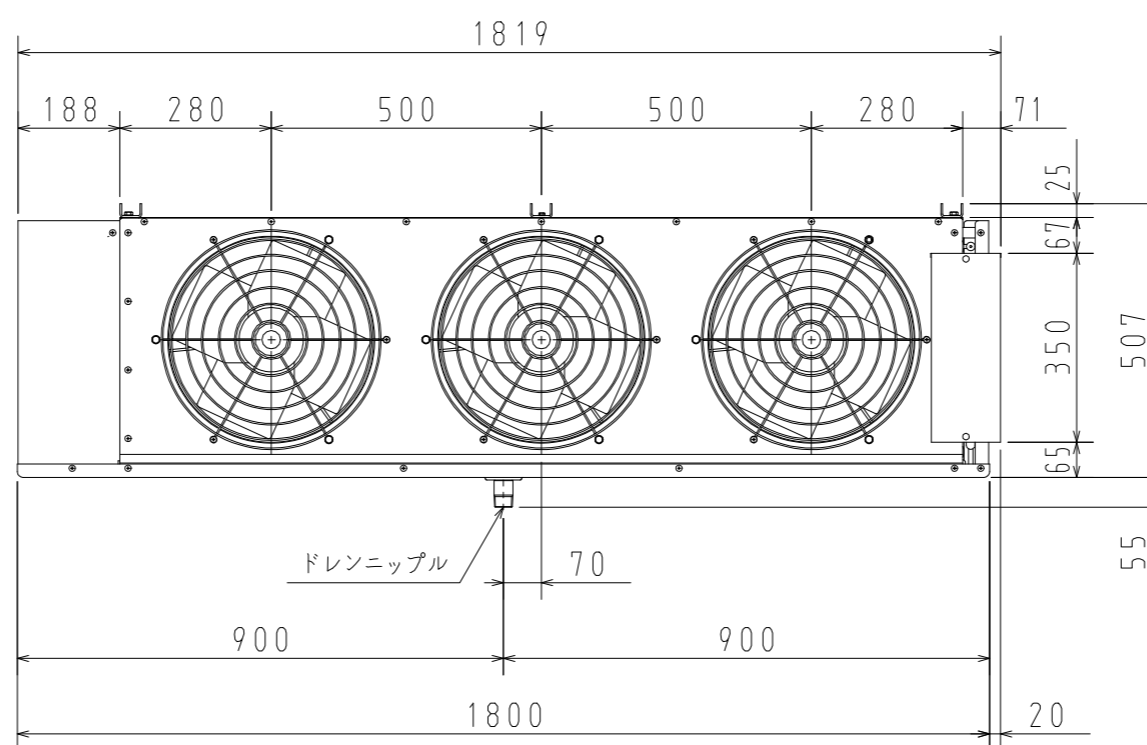
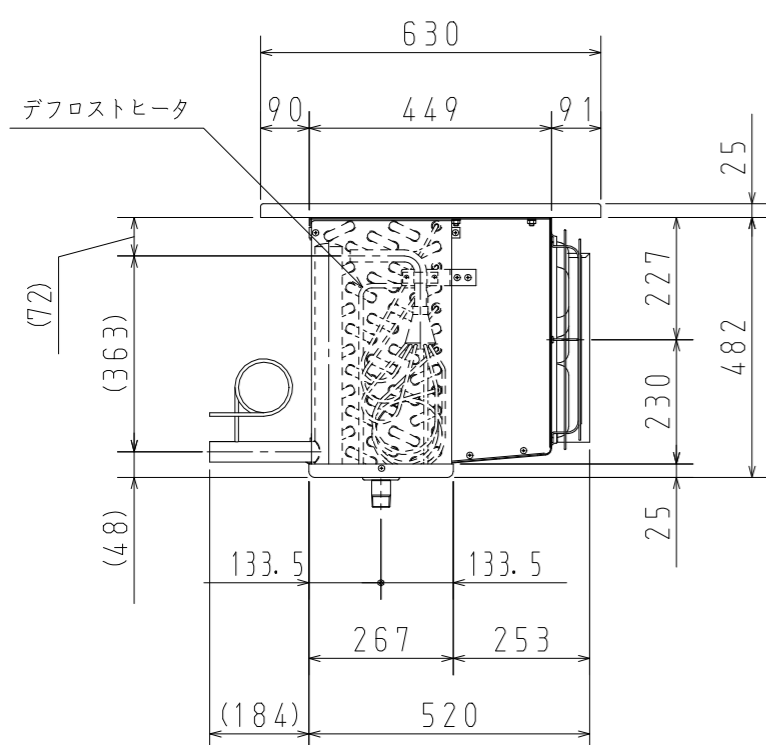
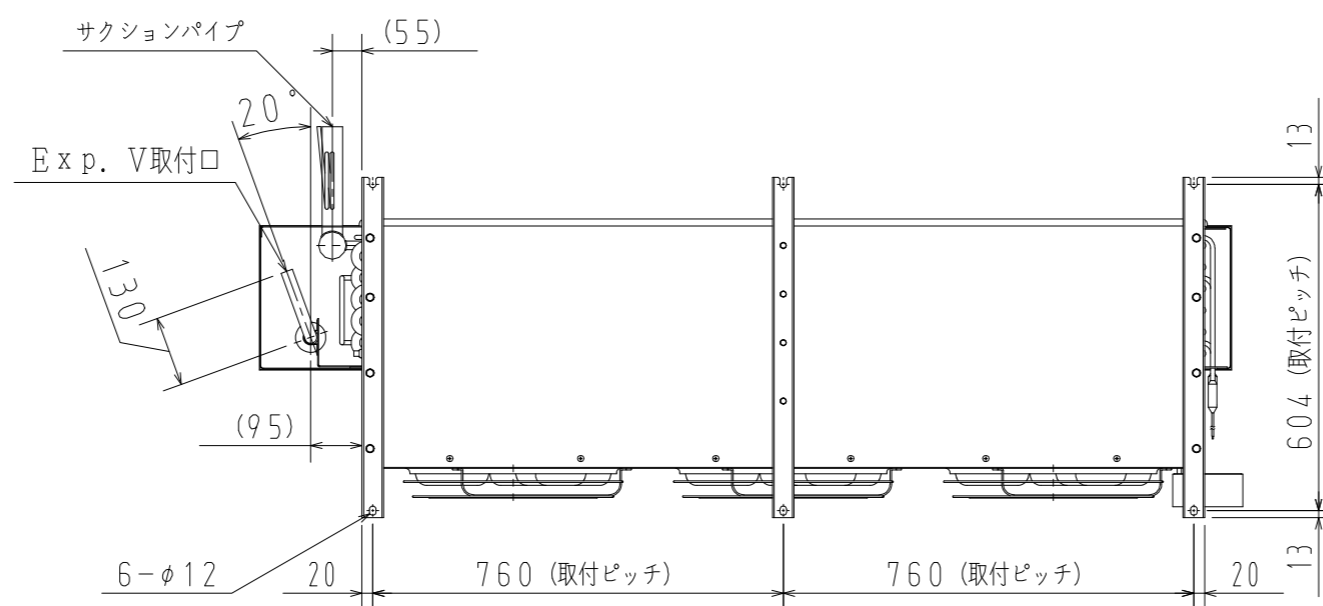
(50/60 Hz)



型 式	RZ-L153		
電 源	三相 200V		
使 用 温 度 範 囲	-40℃~-15℃		
冷 凍 能 力	TD 5℃	8.70/9.65 kW	
	TD 7℃	12.2/13.5 kW	
	TD10℃	17.4/19.3 kW	
蒸 発 器	管 径	φ15.88 mm	
	フィンピッチ	6.5 mm	
	冷 却 面 積	49.15 m ²	
送 風 機	ファンモータ型式	TP-14BT2	
	出 力	100W × 3	
	ファ ン 径	350 mm	
	風 量	136.5/160.5 m ³ /min	
除 霜 ヒータ容量	方 式	ヒータ式	
	前面ヒータ (F)	1000W×2	
	後面ヒータ (B)	1900W×2	
	ドレンパンヒータ (D)	1900W	
	モータドレンヒータ (MD)	1000W	
	端子台ヒータ (BH)	7W	
保 護 装 置	除霜終了サーモ	OFF:16.1℃ ON:5℃	
	過熱防止サーモ	OFF:24.5℃ ON:10℃	
	モータプロテクタ	OFF:130℃	
電 気 特 性	消費電力	運 転 時	457/610 W
		除 霜 時	8.7 kW
	消費電流	運 転 時	2.70 A
		除 霜 時	25.2 A
配 管 径	膨 張 弁 取 付 管	φ22.22 mm	
	吸 入 管	φ38.1 mm	
	均 圧 取 付 管	φ6.35 mm	
	ド レ ン 管	R1" (25A)	
製 品 重 量	84 kg		

第三角法 3rd Angle Projection	尺度 : Scale 1/14 (A3)	名 称 Title	RZ-L153 外形図
タカギ冷機株式会社 TAKAGI REFRIGERATING CO.,LTD.		番 号 Dw'g No.	3814-RZ-L153-GK-0

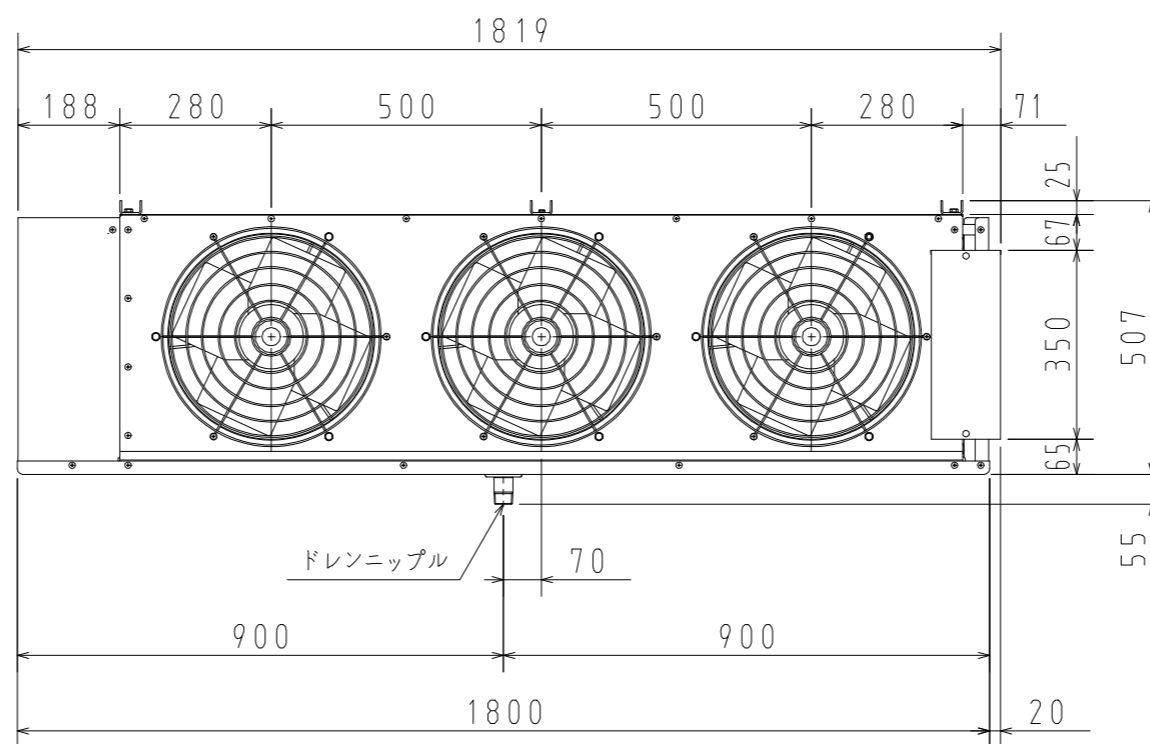
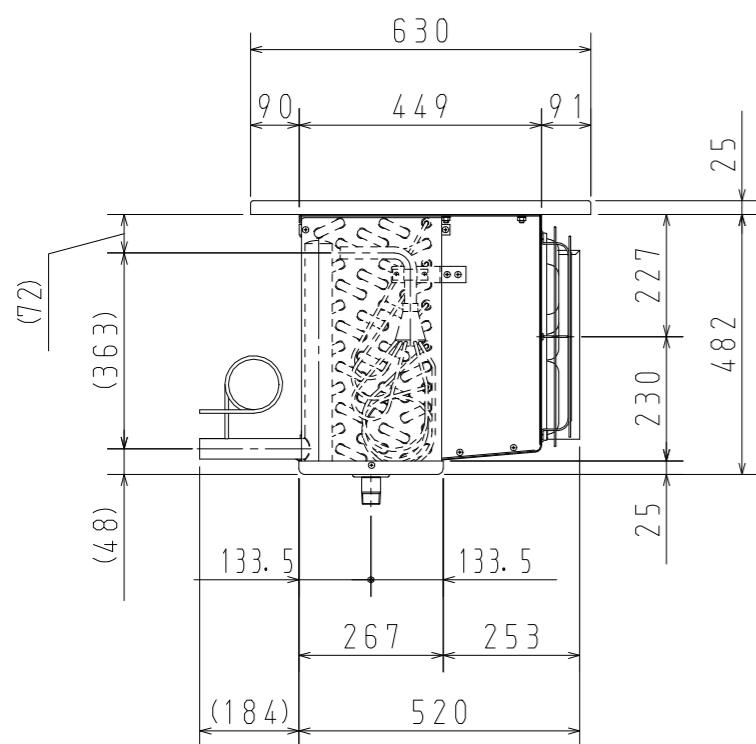
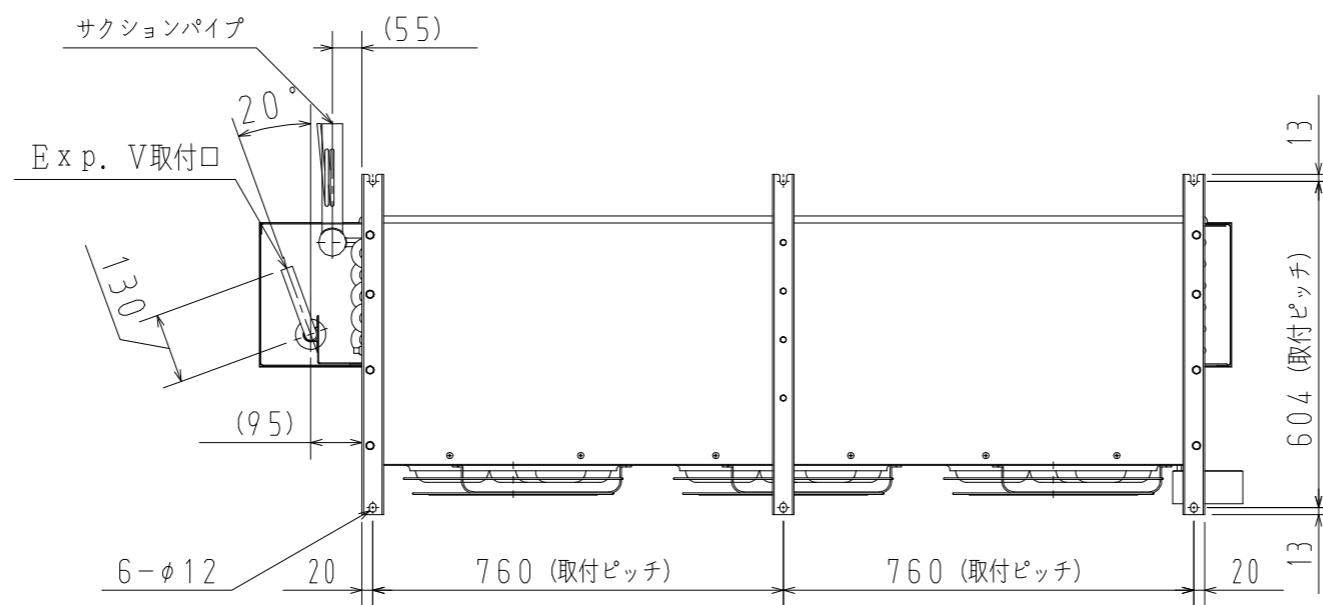
(50/60 Hz)



型 式	RZ-M153		
電 源	三相 200V		
使 用 温 度 範 囲	-15℃~+5℃		
冷 凍 能 力	TD 5℃	10.1/11.3 kW	
	TD 7℃	14.1/15.7 kW	
	TD10℃	20.1/22.5 kW	
蒸 発 器	管 径	φ15.88 mm	
	フィンピッチ	4.5 mm	
	冷 却 面 積	68.61 m ²	
送 風 機	ファンモータ型式	TP-14BT2	
	出 力	100W × 3	
	風 量	132/154.5 m ³ /min	
除 霜 ヒータ容量	方 式	ヒータ式	
	前面ヒータ (F)	1000W×2	
	後面ヒータ (B)	1900W×2	
	ドレンパンヒータ (D)	1900W	
	モータドレンヒータ (MD)	1000W	
	端子台ヒータ (BH)	7W	
保 護 装 置	除霜終了サーモ	OFF:25℃ ON:14℃	
	過熱防止サーモ	OFF:32℃ ON:12℃	
	モータプロテクタ	OFF:130℃	
電 気 特 性	消費電力	運 転 時	457/610 W
		除 霜 時	8.7 kW
	消費電流	運 転 時	2.70 A
		除 霜 時	25.2 A
配 管 径	膨 張 弁 取 付 管	φ22.22 mm	
	吸 入 管	φ38.1 mm	
	均 圧 取 付 管	φ6.35 mm	
	ド レ ン 管	R1" (25A)	
製 品 重 量	91 kg		

第三角法 3rd Angle Projection	尺度 : Scale 1/14 (A3)	名 称 Title	RZ-M153 外形図
タカギ冷機株式会社 TAKAGI REFRIGERATING CO.,LTD.		番 号 Dw'g No.	3814-RZ-M153-GK-0

(50/60 Hz)



型 式	RZ-H153		
電 源	三相 200V		
使 用 温 度 範 囲	+5℃~+38℃		
冷 凍 能 力	TD 5℃	10.1/11.3 kW	
	TD 7℃	14.1/15.7 kW	
	TD 10℃	20.1/22.5 kW	
蒸 発 器	管 径	φ15.88 mm	
	フィンピッチ	4.5 mm	
	冷 却 面 積	68.61 m ²	
送 風 機	ファンモータ型式	TP-14BT2	
	出 力	100W × 3	
	ファン径	350 mm	
	風 量	132/154.5 m ³ /min	
除 霜 ヒータ容量	方 式	オフサイクル式	
	前面ヒータ (F)	-	
	後面ヒータ (B)	-	
	ドレンパンヒータ (D)	-	
	モータドレンヒータ (MD)	-	
	端子台ヒータ (BH)	7W	
保 護 装 置	除霜終了サーモ	-	
	過熱防止サーモ	-	
	モータプロテクタ	OFF: 130℃	
電 気 特 性	消費電力	運 転 時	457/610 W
		除 霜 時	
	消費電流	運 転 時	2.70 A
		除 霜 時	
配 管 径	膨 張 弁 取 付 管	φ22.22 mm	
	吸 入 管	φ38.1 mm	
	均 圧 取 付 管	φ6.35 mm	
	ド レ ン 管	R1" (25A)	
製 品 重 量	87 kg		

第三角法 3rd Angle Projection	尺度 : Scale 1/14 (A3)	名 称 Title	RZ-H153 外形図
タカギ冷機株式会社 TAKAGI REFRIGERATING CO.,LTD.		番 号 Dw'g No.	3814-RZ-H153-GK-0