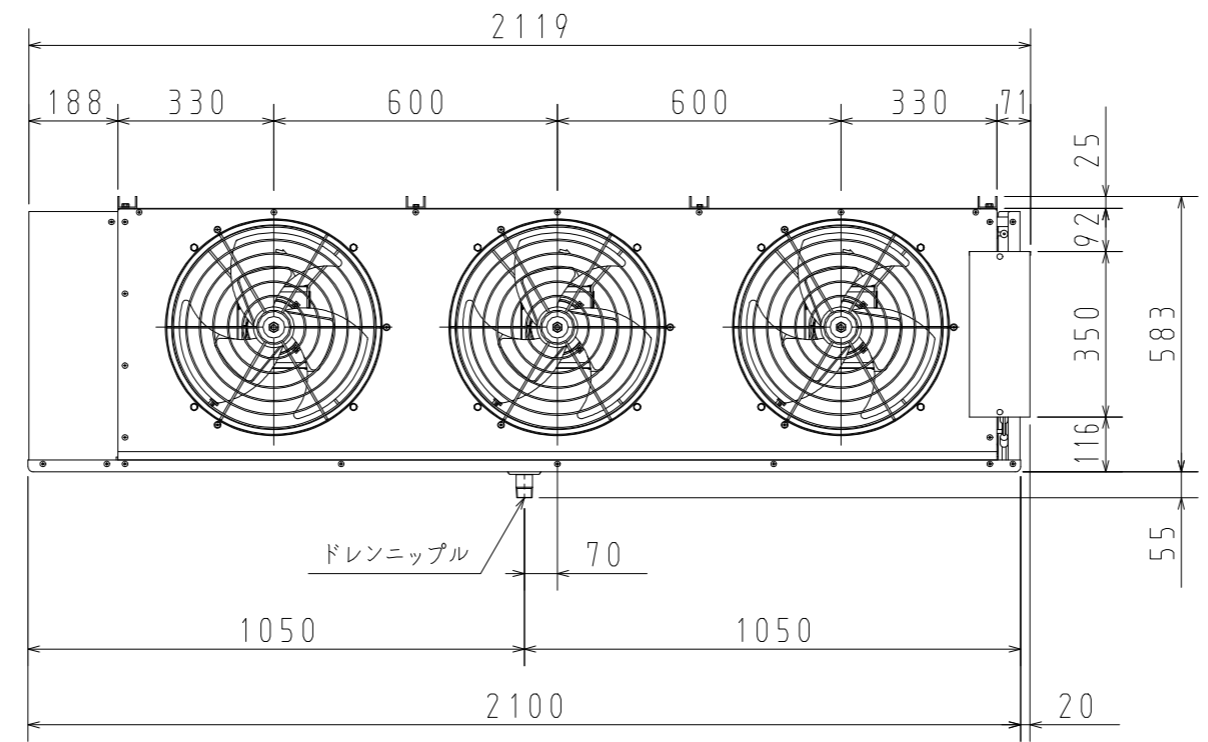
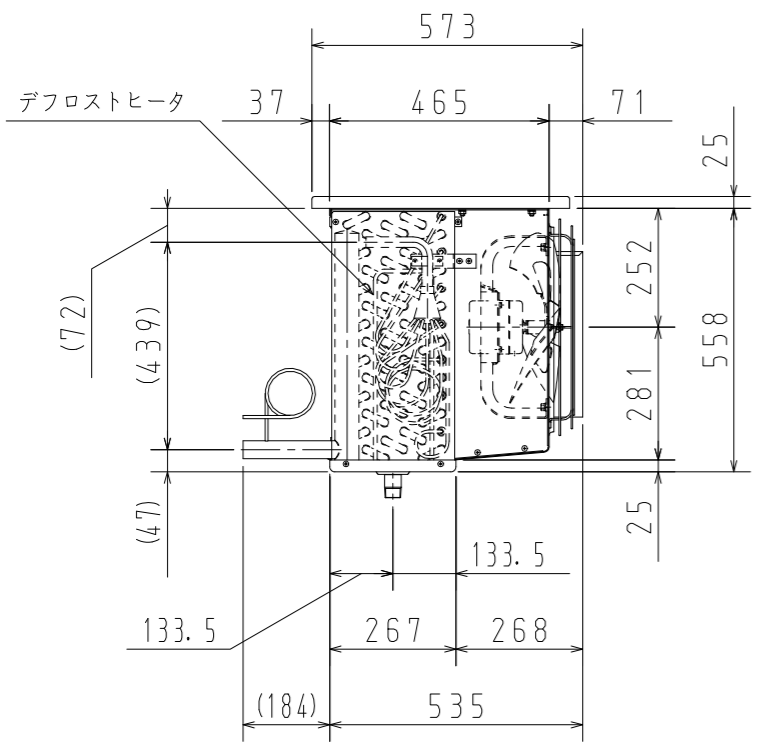
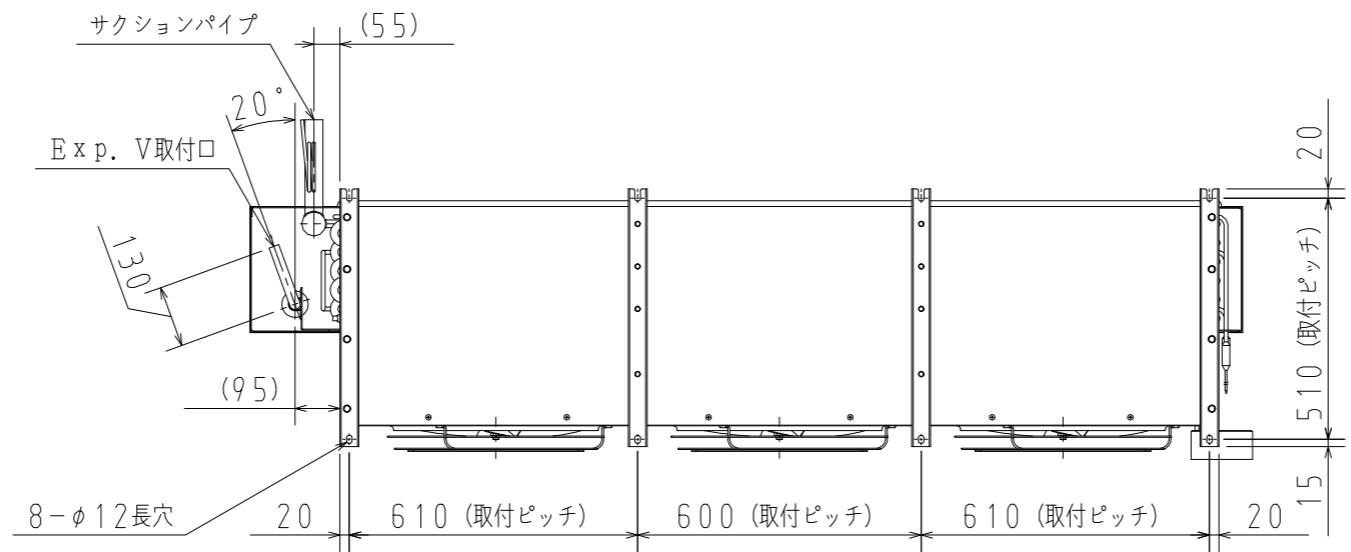


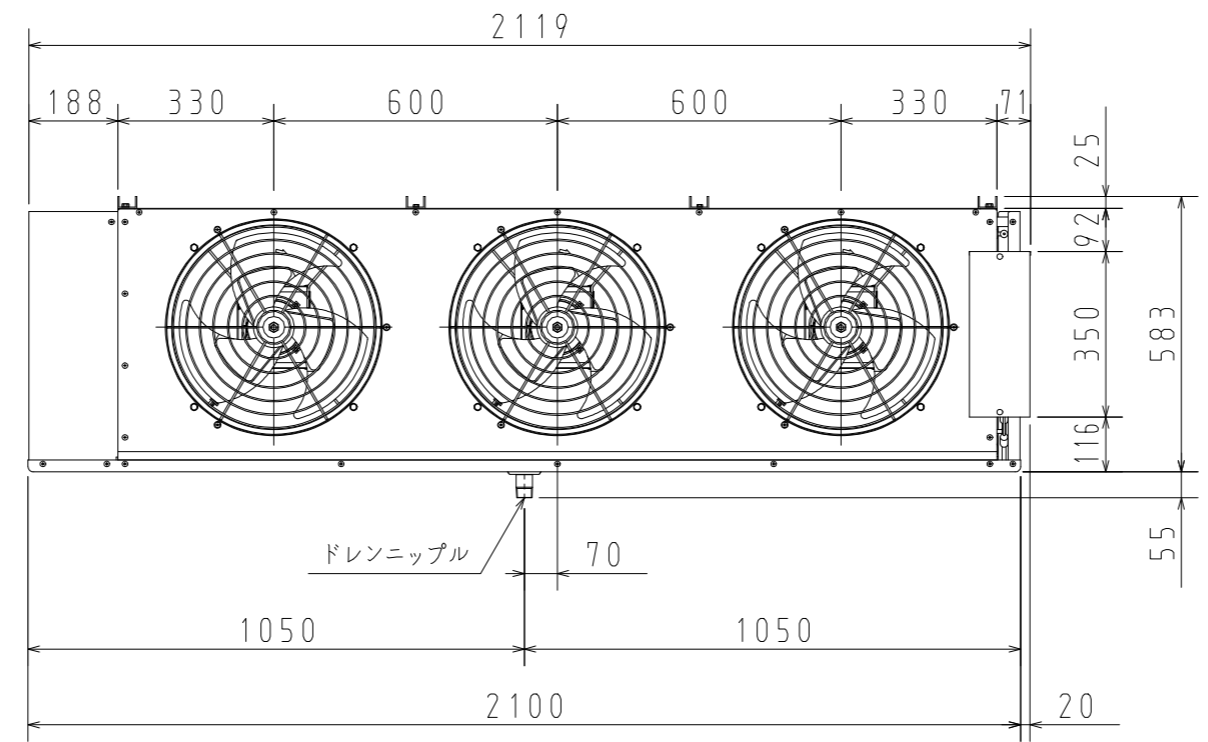
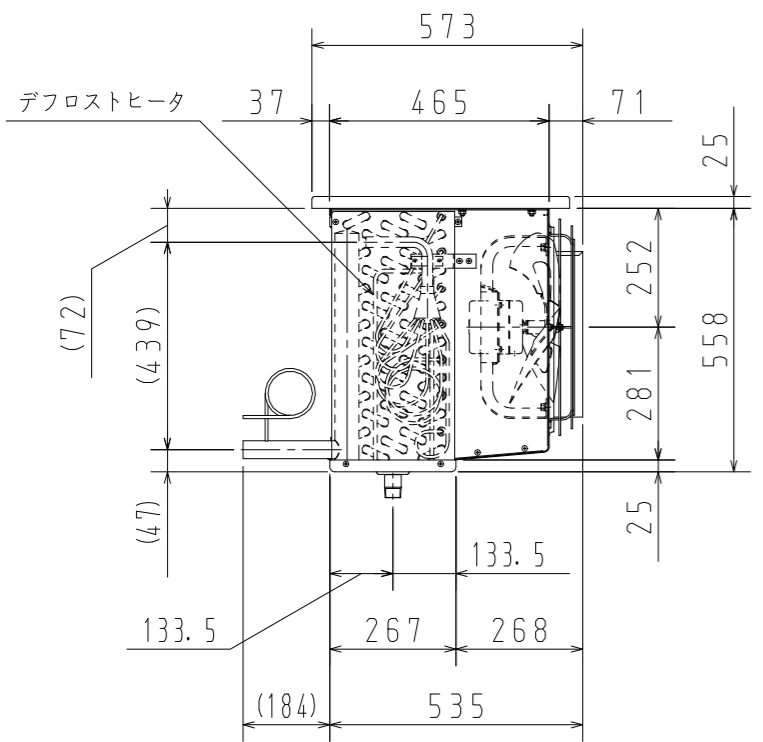
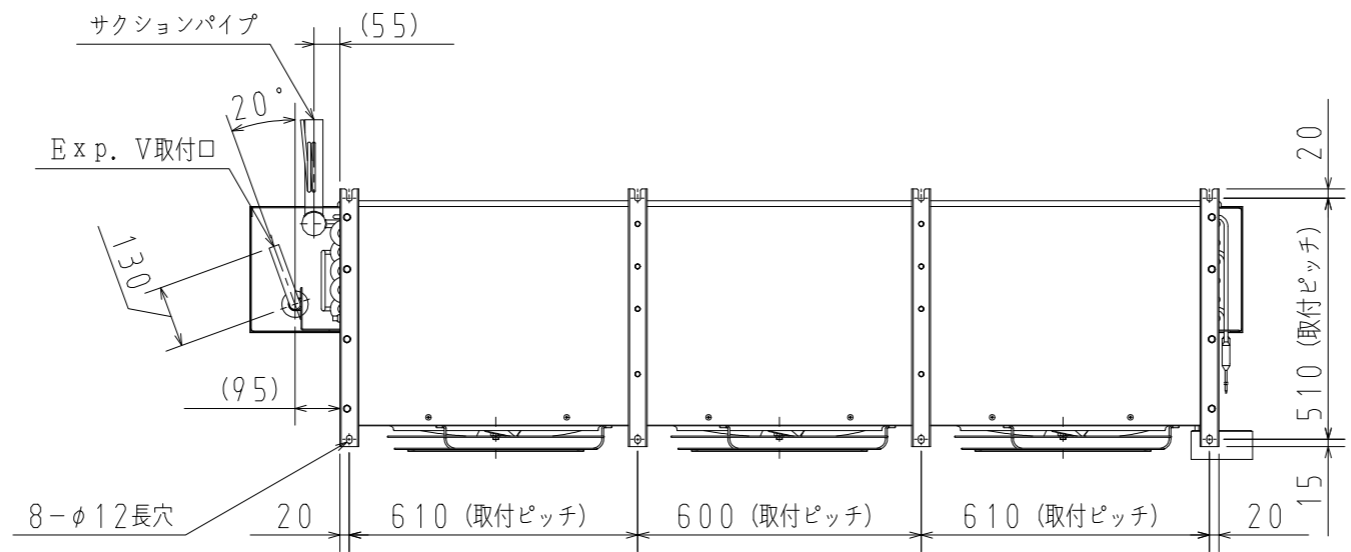
(50/60 Hz)



型 式	RZ-L203	
電 源	三相 200V	
使 用 温 度 範 囲	-40℃~-15℃	
冷 凍 能 力	TD 5℃	10.88/12.01 kW
	TD 7℃	15.23/16.81 kW
	TD 10℃	21.75/24.01 kW
蒸 発 器	管 径	φ15.88 mm
	フィンピッチ	6.5 mm
	冷 却 面 積	68.81 m ²
送 風 機	ファンモータ型式	EF40-UTB-P-SWD2
	出 力	200W × 3
	ファン径	400 mm
送 風 機	風 量	159.0/184.5 m ³ /min
	方 式	ヒータ式
	除 霜 ヒータ容量	前面ヒータ (F) 1700W×2 後面ヒータ (B) 1900W×2 ドレンパンヒータ (D) 1900W モータドレンヒータ (MD) 1700W 端子台ヒータ (BH) 7W
保 護 装 置	除霜終了サーモ	OFF: 16.1℃ ON: 5℃
	過熱防止サーモ	OFF: 24.5℃ ON: 10℃
	モータプロテクタ	OFF: 125℃ ON: 85℃以下
電 気 特 性	消費電力	運 転 時 523/709 W 除 霜 時 10.8 kW
	消費電流	運 転 時 3.3/3.0 A 除 霜 時 31.2 A
配 管 径	膨張弁取付管	φ22.22 mm
	吸 入 管	φ38.1 mm
	均 圧 取 付 管	φ6.35 mm
	ド レ ン 管	R1" (25A)
製 品 重 量	117 kg	

第三角法 3rd Angle Projection	尺度 : Scale 1/16 (A3)	名 称 Title	RZ-L203 外形図
タカギ冷機株式会社 TAKAGI REFRIGERATING CO., LTD.		番 号 Dw'g No.	3814-RZ-L203-GK-0

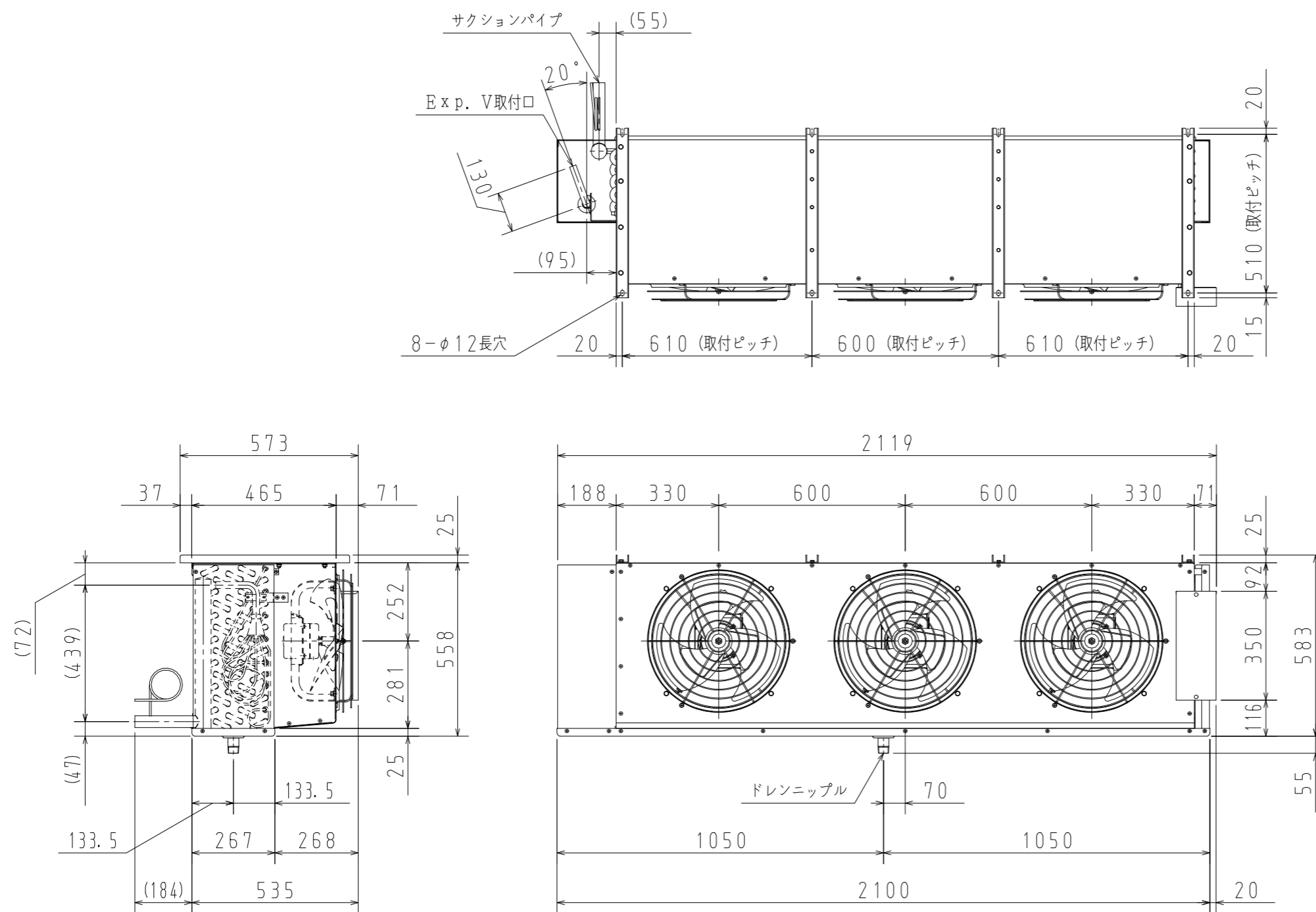
(50/60 Hz)



型 式	RZ-M203		
電 源	三相 200V		
使 用 温 度 範 囲	-15℃~+5℃		
冷 凍 能 力	TD 5℃	12.52/13.88 kW	
	TD 7℃	17.52/19.43 kW	
	TD 10℃	25.03/27.76 kW	
蒸 発 器	管 径	φ15.88 mm	
	フィンピッチ	4.5 mm	
	冷 却 面 積	96.05 m ²	
送 風 機	ファンモータ型式	EF40-UTB-P-SWD2	
	出 力	200W × 3	
	ファン径	400 mm	
送 風 機	風 量	156.0/180.0 m ³ /min	
	方 式	ヒータ式	
	除 霜 ヒータ容量	前面ヒータ (F) 1700W×2 後面ヒータ (B) 1900W×2 ドレンパンヒータ (D) 1900W モータドレンヒータ (MD) 1700W 端子台ヒータ (BH) 7W	
保 護 装 置	除霜終了サーモ	OFF: 25℃ ON: 14℃	
	過熱防止サーモ	OFF: 32℃ ON: 12℃	
	モータプロテクタ	OFF: 125℃ ON: 85℃以下	
電 気 特 性	消費電力	運 転 時	523/709 W
		除 霜 時	10.8 kW
	消費電流	運 転 時	3.3/3.0 A
		除 霜 時	31.2 A
配 管 径	膨 張 弁 取 付 管	φ22.22 mm	
	吸 入 管	φ38.1 mm	
	均 圧 取 付 管	φ6.35 mm	
	ド レ ン 管	R1" (25A)	
製 品 重 量	126 kg		

第三角法 3rd Angle Projection	尺度 : Scale 1/16 (A3)	名 称 Title	RZ-M203 外形図
タカギ冷機株式会社 TAKAGI REFRIGERATING CO., LTD.		番 号 Dw'g No.	3814-RZ-M203-GK-0

(50/60 Hz)



型 式	RZ-H203		
電 源	三相 200V		
使 用 温 度 範 囲	+5℃~+38℃		
冷 凍 能 力	TD 5℃	12.52/13.88 kW	
	TD 7℃	17.52/19.43 kW	
	TD 10℃	25.03/27.76 kW	
蒸 発 器	管 径	φ15.88 mm	
	フィンピッチ	4.5 mm	
	冷 却 面 積	96.05 m ²	
送 風 機	ファンモータ型式	EF40-UTB-P-SWD2	
	出 力	200W × 3	
	ファン径	400 mm	
送 風 機	風 量	156.0/180.0 m ³ /min	
	方 式	オフサイクル式	
	除 霜		
ヒータ容量	前面ヒータ (F)	-	
	後面ヒータ (B)	-	
	ドレンパンヒータ (D)	-	
	モータドレンヒータ (MD)	-	
	端子台ヒータ (BH)	7W	
保 護 装 置	除霜終了サーモ	-	
	過熱防止サーモ	-	
	モータプロテクタ	OFF: 125℃ ON: 85℃以下	
電 気 特 性	消費電力	運 転 時	523/709 W
		除 霜 時	
	消費電流	運 転 時	3.3/3.0 A
		除 霜 時	
配 管 径	膨 張 弁 取 付 管	φ22.22 mm	
	吸 入 管	φ38.1 mm	
	均 圧 取 付 管	φ6.35 mm	
	ド レ ン 管	R1" (25A)	
製 品 重 量	122 kg		

第三角法 3rd Angle Projection	尺度 : Scale 1/16 (A3)	名 称 Title	RZ-H203 外形図
タカギ冷機株式会社 TAKAGI REFRIGERATING CO., LTD.		番 号 Dw'g No.	3814-RZ-H203-GK-0