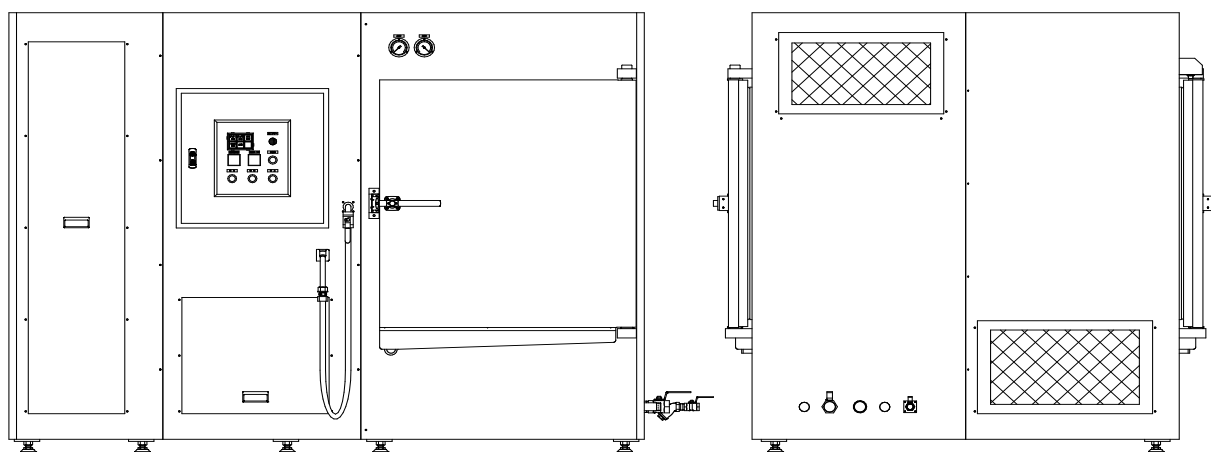


真空冷却機(氷蓄熱タイプ)

THREシリーズ **THRE-150LPA**

取 扱 説 明 書



- ☆ このたびは、タカギ冷機の製品をお買い求めいただきまして誠にありがとうございます。
- ☆ この取扱説明書をよくお読みのうえ正しくお使いください。また、いつでも利用できるよう手元においてご使用ください。





 **タカギ冷機株式会社**
TAKAGI REFRIGERATING CO.; LTD.

目 次

✳ 安全上のご注意	1 ~ 3
(1) 各部の名称	4 ~ 6
安全表示ラベルについて	7
(2) 毎日の作業手順について	8 ~ 9
(3) 真空冷却機運転	10 ~ 11
(4) 作業終了後の点検・清掃	12
(5) 水槽洗浄	12
(6) 故障と対策	13
(7) 保守点検	14
(8) 製品仕様	15 ~ 16
(9) 電気配線図	17 ~ 18
(10) フローシート	19
(11) 保証に関するご注意	20





■安全上のご注意

【はじめに】

- ★ ご使用の前に、この【安全上のご注意】をよくお読みの上、正しくお使いください
- ★ ここに示した注意事項は、製品を安全に正しくお使い頂き、あなたや他の人々への危害や損害を未然に防止する為のものです
注意事項は、【 警告】と【 注意】に区分していますが、誤った取り扱いをした時、死亡や重傷等の重大な結果に結び付く可能性が大きいものを特に【 警告】の欄にまとめて記載してあります。しかし【 注意】の欄に記載した事項でも、状況によっては重大な結果に結び付く可能性があります
いずれも安全に関する重要な内容を記載していますので、必ず守ってください
- ★ “取扱説明書”をお読みになった後は、お使いになる方がいつでも見られる所に必ず保管してください
- ★ お使いになっている製品を譲渡されたり、貸与される時は、新しく所有者になられる方が正しい使い方を知る為に、この“取扱説明書”を製品本体の目立つ所に添付してください

【安全表示の意味】

この取扱説明書に記載されている図記号は、下記のようなことを意味しています

図 記 号	意 味
 や 	禁止[してはいけないこと]を意味します 内容は図記号の中や近くに文章や絵で示します
 や 	強制[必ず守る]を意味します 内容は図記号の中や近くに文章や絵で示します

■安全上のご注意

【工事・据付にかかわる事項】



警告



確実に

据付工事は、説明書に従って確実に行ってください
据付に不備があると、ケガ・感電・火災の他、重大災害の原因になります



確実に

据付は、製品重量に十分耐える所に確実に行ってください
強度不足や取付けが不完全な場合は、製品の転倒・落下によりケガ・感電・火災の他、重大災害の原因になります



専用回路で

電源容量不足や施工不備があると感電・火災の原因になります



アース！

アース工事を行って下さい。アース管をガス管・水道管・避雷針や電話等のアース線に接続しないでください
アース工事が不完全な場合は感電・火災の原因になります
電気工事業者によるD種接地工事が必要です



確実に

配線は所定のケーブルを使用して確実に接続し、端子接続部にケーブルの外力が伝わらないように確実に固定してください
接続や固定が不完全な場合は発熱・発火や感電の原因になります



禁止

保護装置の設定変更はしないでください
発火・破壊・破裂の原因になります



禁止

冷凍サイクル内に指定冷媒以外の冷媒や、空気・水分等を混入させないでください。
混入すると冷凍サイクルが異常圧力になり破壊したり、漏電の原因になります。



注意



仕様の範囲で！

仕様の範囲内で使用してください
範囲を逸脱して使用すると、故障の原因になることがあります



禁止

取扱者以外の方が手を触れないように表示してください



漏電遮断器

漏電遮断器を取付けてください
漏電遮断器がないと感電の原因になることがあります

■安全上のご注意

【使用・点検・清掃・修理にかかわる事項】

- 警 告



缶体内に入るときは、必ず電源を切ってください
ケガ・感電・火災の他、重大災害の原因になります



分解・修理・改造はしないでください
ケガ・感電・火災の他、重大災害の原因になります



扉の開閉範囲、スロープの起倒範囲など機械の
摺動範囲に立ち入らないでください
ケガの他、重大災害の原因になります



異常時はただちに運転を停止し、元電源を切ってください
異常のまま運転を続けるとケガ・感電・火災の他
重大災害の原因になります

- 注 意



点検・清掃・修理をするときは、必ず電源を切ってください
感電・ヤケド・ケガの他、重大災害の原因になることがあります

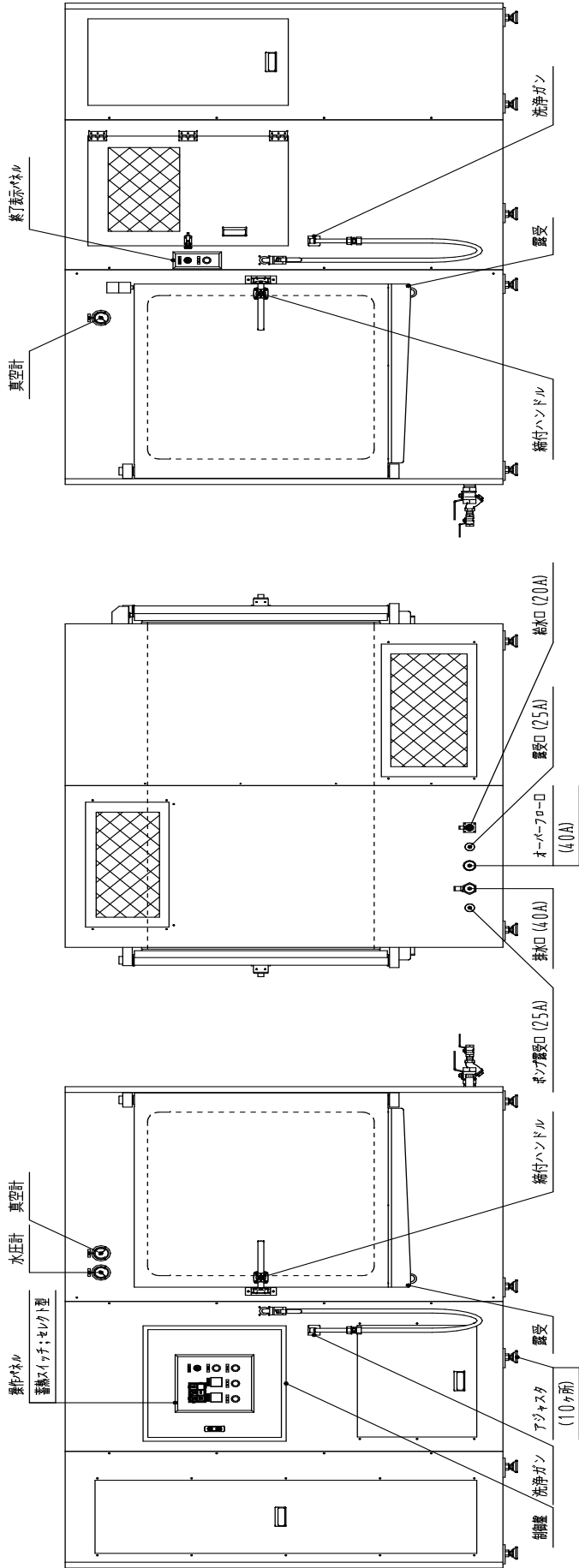
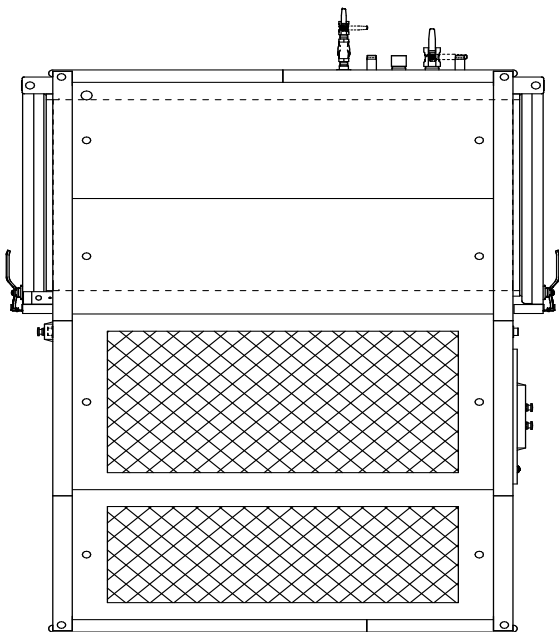
【移動・移設にかかわる事項】

- 警 告

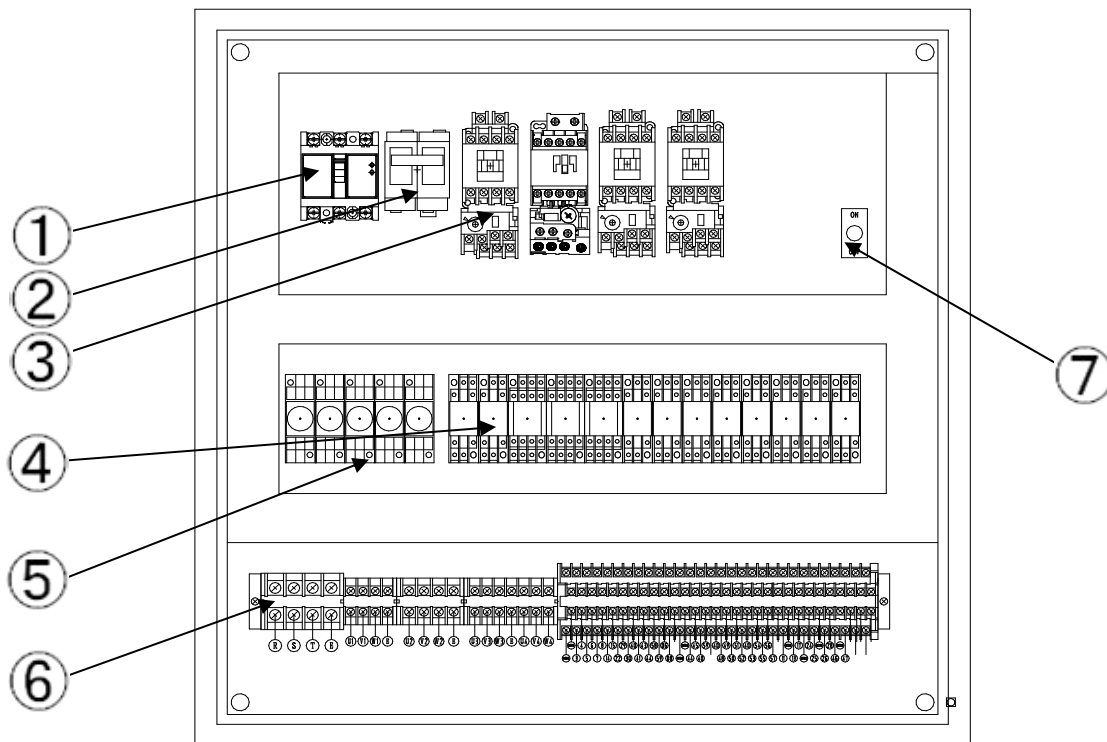


工事・据付に係わる注意事項を確認のうえ行ってください

■各部の名称【本体外観】



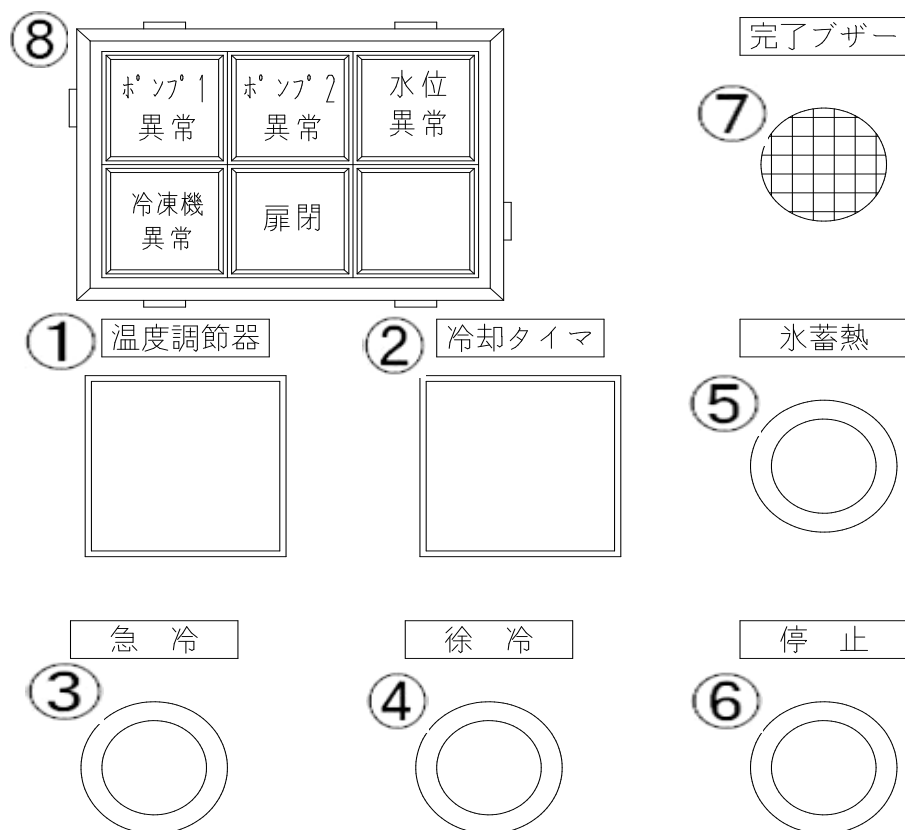
■各部の名称【制御盤】



制 御 盤 内 部 名 称			
1	漏 電 ブ レ ー カ	5	ソ ケ ッ ト
2	サ ー キ ッ ト プ ロ テ ク タ	6	端 子 台
3	電 磁 開 閉 器	7	切 替 ス イ ッ チ
4	補 助 継 電 器		

■各部の名称【操作パネル・表示パネルの名称と機能】

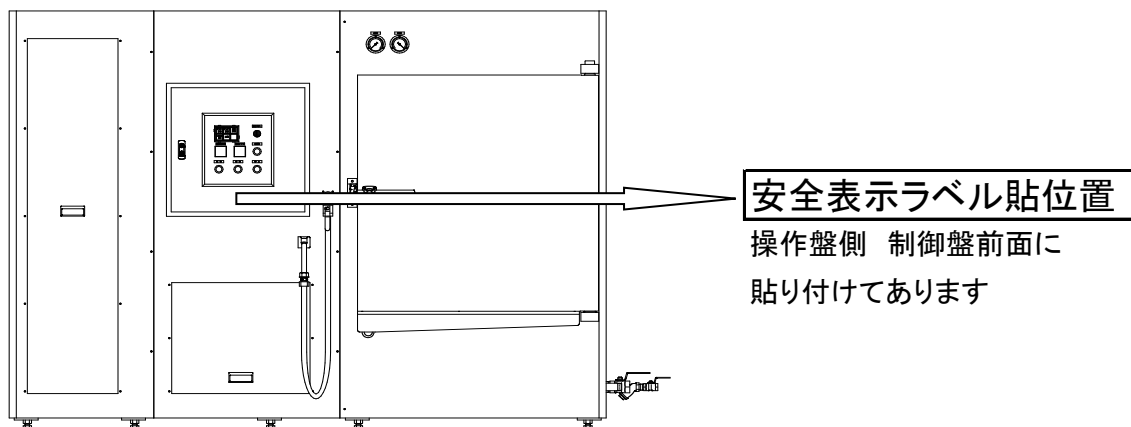
操作パネル(加熱調理室側メンテパネル)



名 称		機 能
1	温度指示調節器	上段：食材の温度を表示します 下段：冷却設定温度を表示します
2	冷却タイマ	上段：冷却運転時間を表示します 下段：冷却運転設定時間を表示します
3	急冷スイッチ	急冷開始するときに使用します
4	徐冷スイッチ	徐冷運転するときに使用します
5	蓄熱スイッチ	水槽で製氷するときに使用します(ON/OFF)
6	停止スイッチ	冷却終了したとき、または運転を途中で止めるときに使用します
7	ブザー	電子音にて運転終了をお知らせします。
8	異常表示灯	異常が発生したときに異常個所を表示します

■安全表示ラベルについて

* 特に重要と考えられる事項について、安全に取り扱うための表示ラベルを貼り付けています。表示内容を確認し安全にご使用ください




 **TAKAGI**
TAKAGI REFRIGERATING CO.; LTD.


安全に関するご注意

この製品を安全にお使いいただく為
ご使用前に必ず取扱説明書をよく
読み正しい取扱方法をご理解ください




 **警告**
ケガの恐れあり！
指や棒等をいれないこと




 **注意**
感電の恐れあり！
点検時以外は、ふたを開けないこと

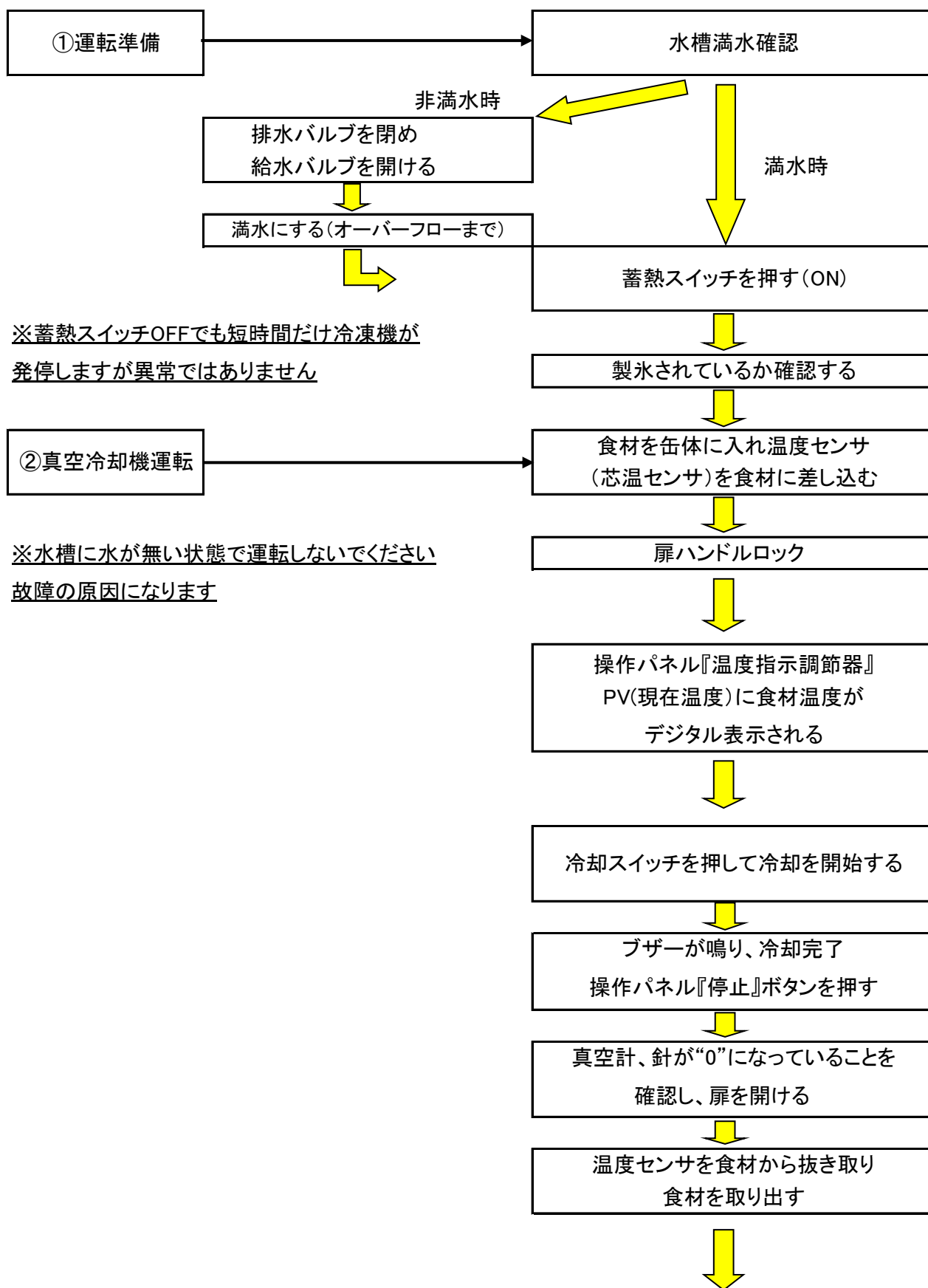


 **注意**
ケガの恐れあり！
上にのらないこと

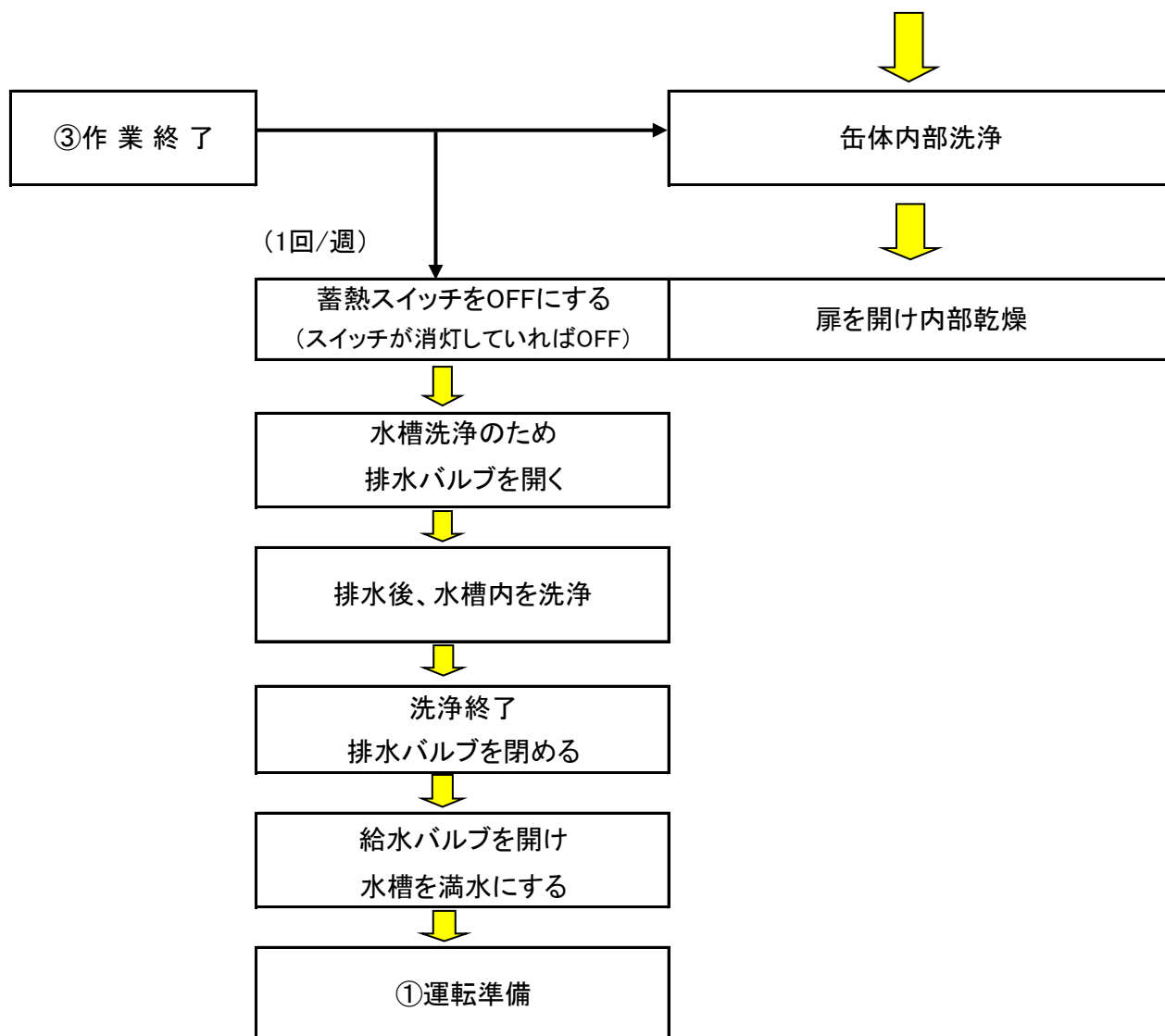


 **注意**
ケガの恐れあり！
フィンに手を触れないこと

■ 毎日の作業手順について



■ 毎日の作業手順について



■真空冷却機運転

運 転 準 備

1. 運転前の点検と準備(※)を行ってください
2. 温度指示調節器の温度表示を確認します
3. 冷却する食材を缶体に入れ、温度センサ食材に差し込んでください
4. 扉を閉め、ハンドルをロックしてください

※水槽が満水状態か確認してください

※真空冷却機運転開始の12時間以上前に蓄熱ボタンを押し、使用前には水槽内に氷と水が入っているか確認してください

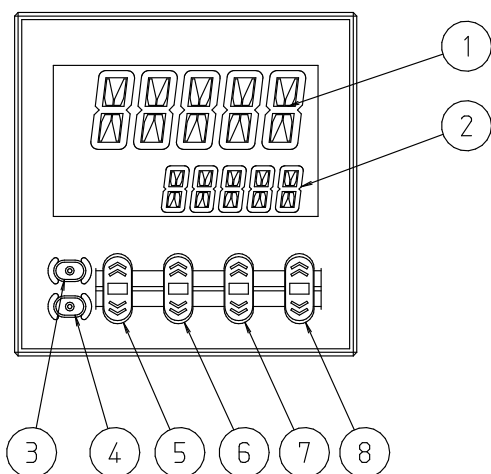


警 告

水槽内に水が無い状態で蓄熱運転をさせると故障の原因になります

運 転 開 始

- 制御運転
(冷却タイマ)



操作は全て“操作パネル”で行ってください。

1. 設定時間を入力してください
時間変更は⑤～⑧のアップダウンキーにて変更してください
※設定値は“0”にしないでください
誤作動の原因になります
- ① 運転時間を表示します
 - ② 設定時間を表示します
 - ③ モードキー
 - ④ リセットキー
 - ⑤ アップダウンキー(4桁目)
 - ⑥ アップダウンキー(3桁目)
 - ⑦ アップダウンキー(2桁目)
 - ⑧ アップダウンキー(1桁目)

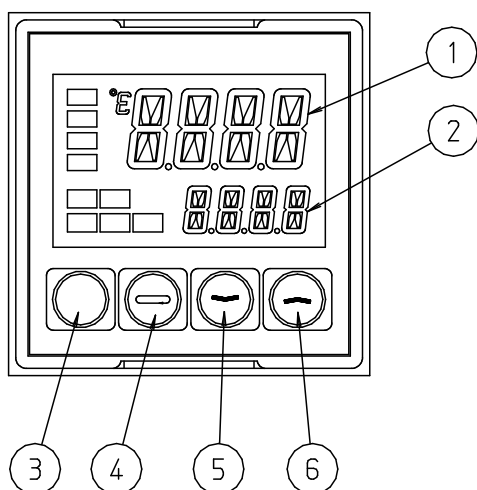


注 意

温度管理を優先する為に設定時間が短いと設定温度になる前に停止動作を行ってしまいますので設定時間は長めに設定してください

● 制御運転

(温度指示調節器)



2. 操作パネル“温度指示調節器 PV(現在温度)”
に冷却する食品温度がデジタル表示されます
※操作パネル“温度指示調節器 SV(冷却目標
温度)”が設定してあります

3. 設定温度を入力します
温度変更は⑤⑥のダウンキー及びアップキー
にて変更してください

- ① 現在温度(PV)を表示しています
- ② 設定温度(SV)を表示します
- ③ レベルキー
- ④ モードキー
- ⑤ ダウンキー
- ⑥ アップキー

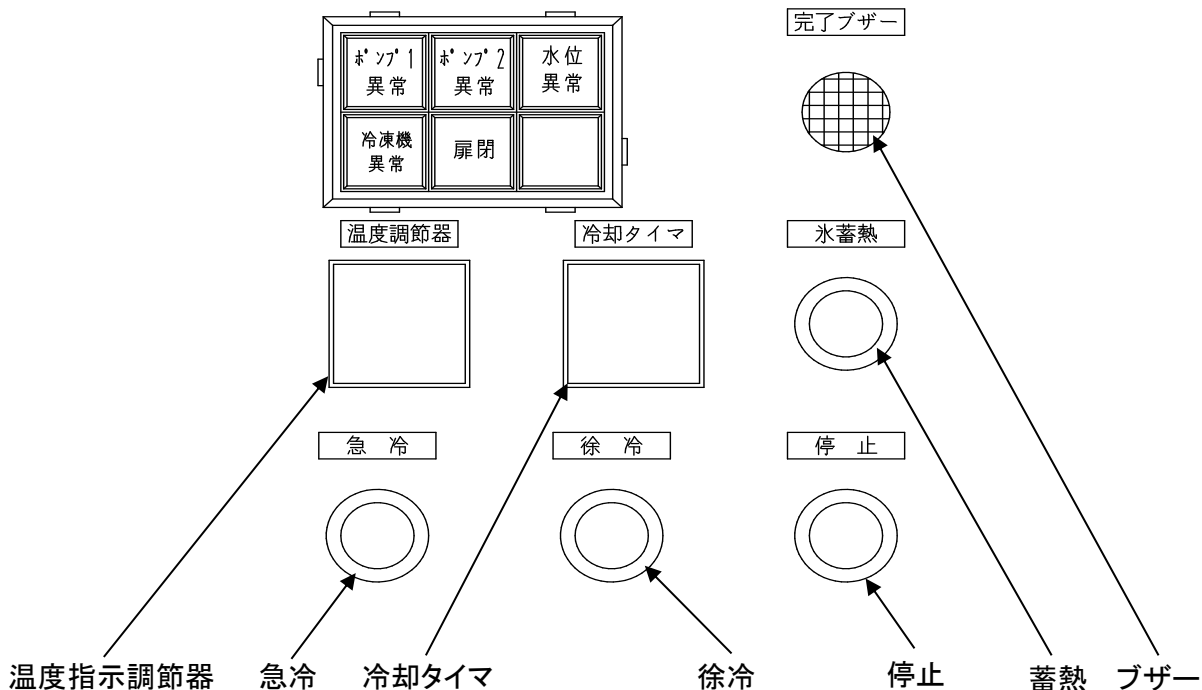


注意

温度センサは必ずご使用ください
温度センサは強い衝撃、または
強く引張ると断線しやすいです

4. 設定完了です

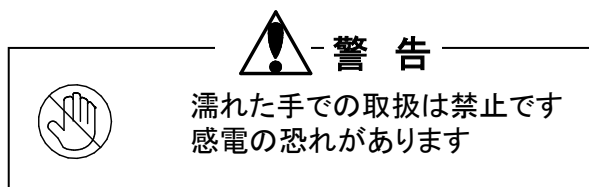
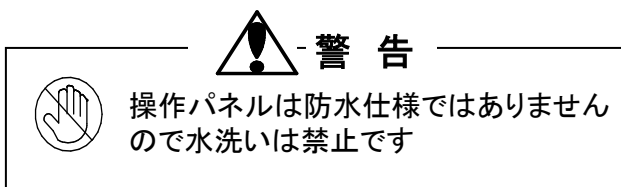
運 転 停 止



1. ブザーがなり、冷却完了をお知らせしますので、停止スイッチを押してください
真空計の数値が『0』になっていることを確認してください
2. 扉を開け、温度センサを食材から抜いてください
3. 食材を取出してください

■作業終了後の点検・清掃

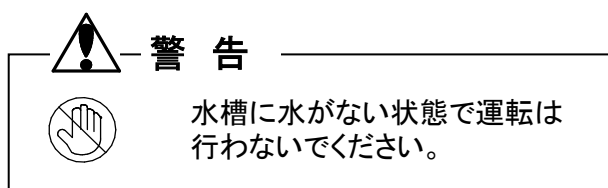
1. 洗淨ガンで缶体内及び扉裏・扉パッキン洗淨を行ってください
中性洗剤・湯を使用しても結構です
2. 洗淨後は拭取り、乾いた状態で終了し、扉を閉めてください。



■水槽洗淨

使用頻度によっても異なりますが、一週間に一度程度水槽を洗淨してください。

1. 操作パネルの蓄熱スイッチを切ってください。
(蓄熱スイッチ照明が点灯していなければ切れています。照明が点灯していたらスイッチを押してください)
2. 本体内部に『水槽』がありますので、点検口カバーを外してください。
3. 給水バルブを閉め、水槽の給水を止めてください。
4. 排水バルブを開けて、水槽の水を全て排水してください。
5. 排水が終わりましたら、洗淨ガンで水槽を洗淨してください。
中性洗剤・湯を使用して頂いても結構です。
6. 洗淨が終わりましたら、排水バルブを閉め、給水バルブを開き、水槽に給水してください。
7. オーバーフローから水が出てきましたら満水です。給水バルブを閉め、水槽の給水を止めてください。
8. 点検カバーを取付けてください。
9. 翌日使用の場合は、前日に操作パネルの蓄熱スイッチを入れてください。



■故障と対策

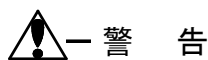
現象	原因	対策
電源ブレーカを入れても 電源ランプが点灯しない	元電源が入っていない	元電源のブレーカを入れてください。
温度調節器に「S.ERR」が表示されている	温度センサが断線している	温度センサを交換する必要がありますので弊社にご連絡ください。
真空度がさがらない	扉が閉まっていない	扉をきちんと閉めてください。
	扉が閉まらない	締付レバーの調整を行ってください。
	パッキンが割れている	弊社にご連絡ください。 パッキンを交換する必要があります。
	配管から漏れている	配管増し締めを行ってください。
	水槽に水が入っていない	給水元弁を開けてください。
終了ブザーが鳴っても 扉が開かない	エアフィルタが目詰りを起こしている	制御盤内のタイマで時間を調整してください。又はエアフィルタを交換してください。
	電動弁の故障	弊社支店にご連絡ください。 電動弁を交換する必要があります。
設定温度まで品温がさがらない	設定温度が仕様に合っていない 冷凍機の故障	仕様に合った設定温度に合わせてください。 弊社にご連絡ください。

※対策を行っても故障が取り除けないときは弊社へご連絡ください

※温度センサが断線して温度表示がされない場合、温度センサ交換・修理までの間

制御盤内部のスナップスイッチをOFFにすれば冷却タイマのみにてご使用になれます

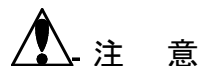
■保守点検



点検・掃除を行うときは、必ず各項目の作業手順に従って正しく作業してください
指示以外の作業は行わないでください。人身事故につながる恐れがあります

点 検 ・ 掃 除 項 目			点検・掃除時期		
			毎日	毎週	適宜
点 検	パッキン	亀裂や割れはないですか	◎		
	温度センサ	亀裂や割れはないですか	◎		
		断線していませんか			◎
	エアフィルタ	目詰りを起こしていませんか			◎
	温 度 計	運転中、必要な水温が確保されていますか			◎
	真空圧力計	運転中、所定の真空度になっていますか			◎
		運転停止中、針が0[MPa]を指していますか			
	水 槽	冷水が汚れていませんか		◎	
外 観	傷等の異常はありませんか			◎	
水 漏 れ	配管からの水漏れはありませんか			◎	
掃 除	缶体内面 遮蔽板 扉裏	汚れ・ゴミは残っていませんか	◎		
		汚れ・油分は残っていませんか			
	扉パッキン 温度センサ	汚れ・油分は残っていませんか	◎		
水 槽	汚れ・ゴミは残っていませんか		◎		
	汚れ・油分は残っていませんか				

※異常が発生した場合は、直ちに弊社へご連絡ください。



洗剤には中性洗剤を使用してください。酸またはアルカリ性洗剤の使用はしないでください
扉パッキンの寿命を縮めます



制御盤・操作パネル・他電装部分には水をかけないでください
感電、故障や誤動作の原因になります

■製品仕様

項 目	型 式	THRE-150LPA
電 源		3相200V、50/60Hz
設 備 電 力	エゼクターポンプ	3.7 kW
	氷蓄熱冷凍機	1.1 kW × 2
	脱気ポンプ	2.2 kW
標準処理量	kg/1バッチ	150 kg
冷 却 能 力	冷 却 温 度	10℃
	冷 却 モ ー ド	急冷・徐冷
	ド ア 形 式	スイング形式
缶 体	間口W×奥行D×高さH	850×1,650×950 mm
質 量	本 体 質 量	(1,850) kg
	運 転 質 量	(2,650) kg
接 続 口 径	給 水 口	20 A
	排 水 口	40 A
	オーバーフロー口	40 A
	露 受 口	25 A × 2

■機器一覧

名 称	型 式	備 考
エゼクター	WLS-4	
エゼクターポンプ	6550FDFP63.7E(※)	50Hz時、65x50FDGP53.7E
逆 止 弁	100A	
逆 止 弁	25A	
水 圧 計	Φ60×1.0MPa	
電 動 弁	25A	真空破壊、脱気回路用
電 磁 弁	20A	徐冷用
真 空 計	Φ60×-0.1MPa	
温 度 セ ン サ	熱電対	SUS304フレキシブル
冷 凍 機	TAM150JS-T	冷媒R404A、封入量3.0kg×2台
温度調節器(水槽)	TTM004W-R-A	蓄熱用、警報用 各1 計2基
ド ラ イ ヤ	DML053	
サ イ ト グ ラ ス	SGI10S	
電 磁 弁	EVR6(S)	
膨 張 弁	TES2-06	
吸入圧力調整弁	KVL12(1/2)	
扉検知近接センサ	EV-18M	

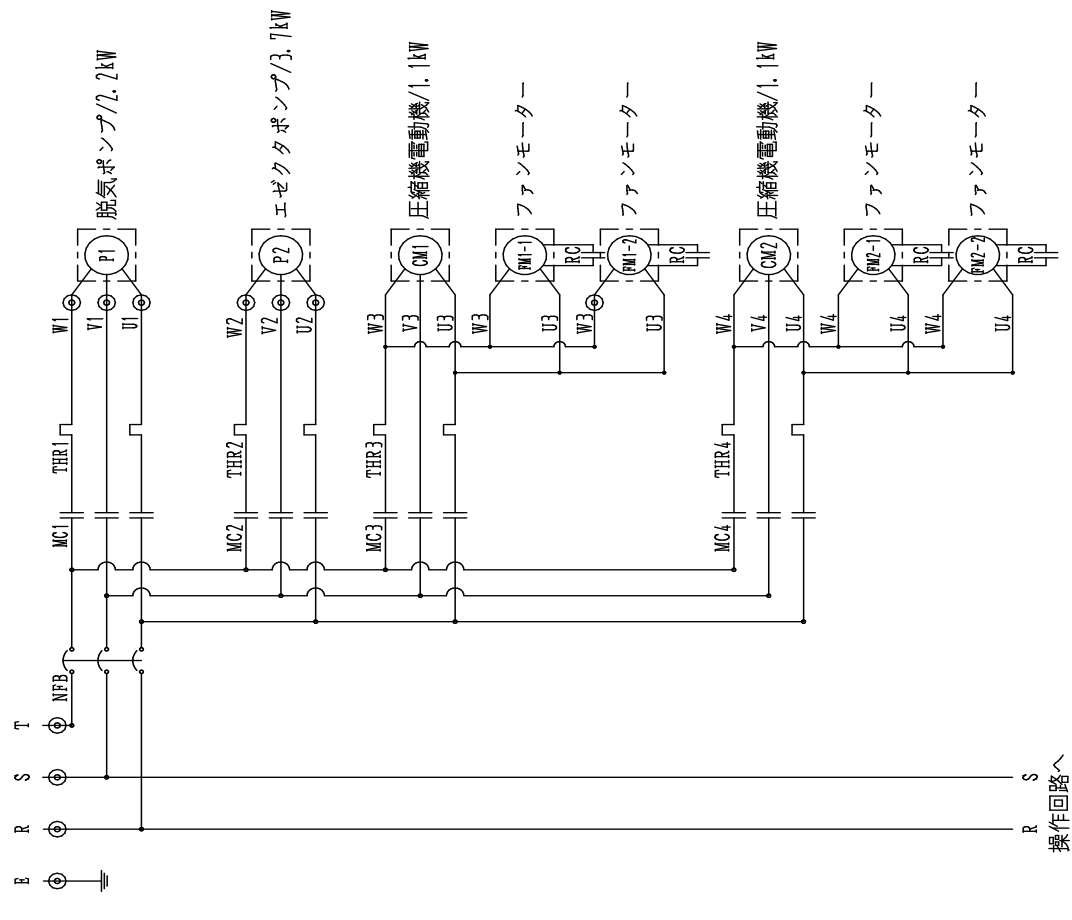
■電装一覧

名 称	型 式	備 考
漏電ブレーカ	NV-63CVF	3P50A 30mA
サーキットプロテクタ	CP30-BA	2P 1-M 5A
電磁開閉器	MSO-N10	2.2kW
電磁開閉器	MSO-N20	3.7kW
電磁接触器	SW-0	1.1kW × 2
補助継電器	MY-2N	
補助継電器	MY-4N	
タイマ	H3Y-2	30S、60S、5M、5M、10M
ソケット	PYFZ08	
ソケット	PYFZ14	

■操作パネル一覧

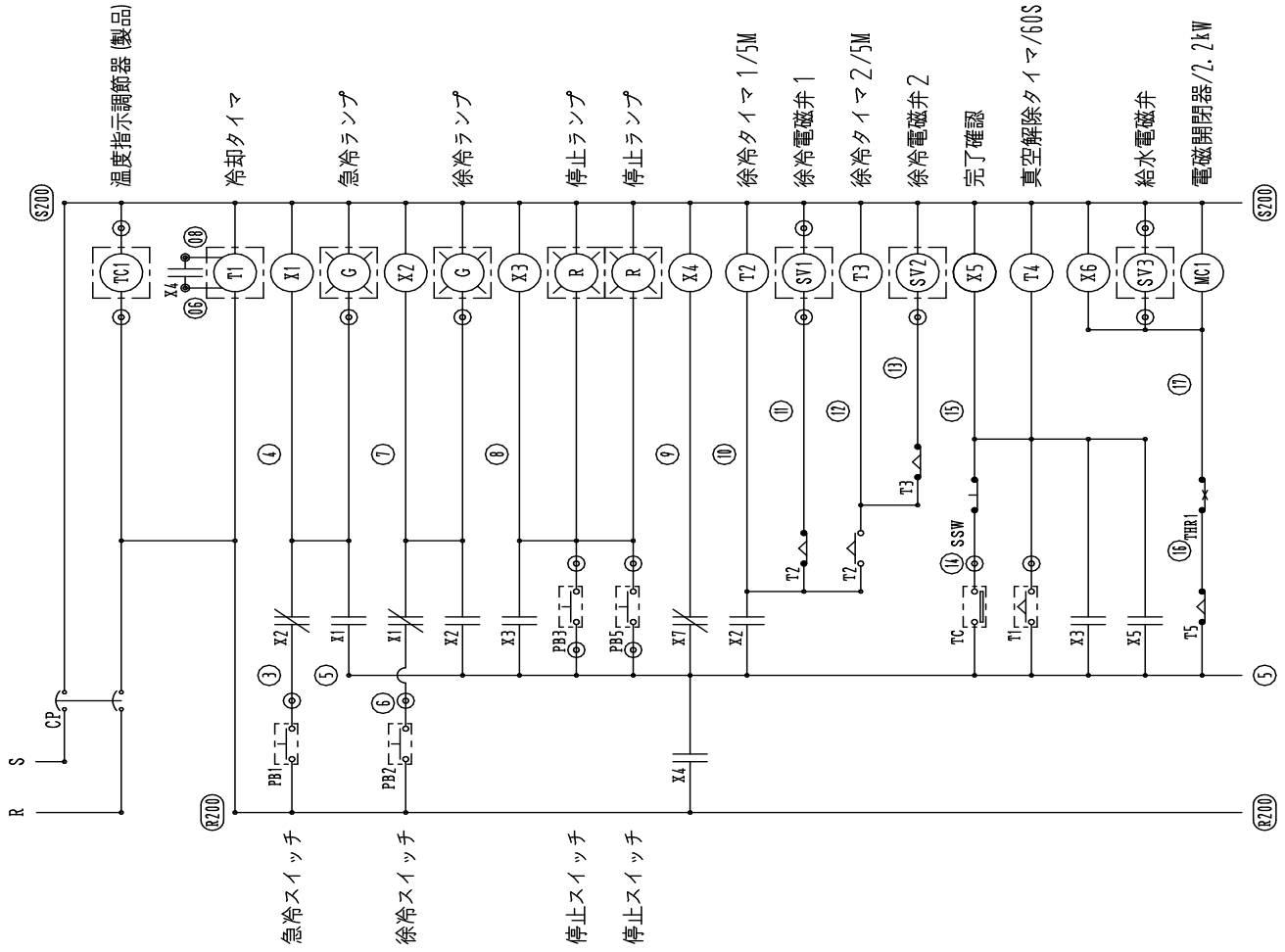
名 称	型 式	備 考
冷却タイマ	H5CX-A-N	
温度調節器	E5CC-RX0ASM-000	
照光式スイッチ	A22NL-BMM-TGA-G100-GE	
照光式スイッチ	A22NL-BMM-TRA-G100-RE	
照光式スイッチ	A22NW-2BM-TWA-G100-YE	セレクトタ式(蓄熱)
ブザー	EA4032HK	
異常ランプ	SLC30N-0203-TD2FB-A(6)	

三相 AC200V 50/60Hz仕様



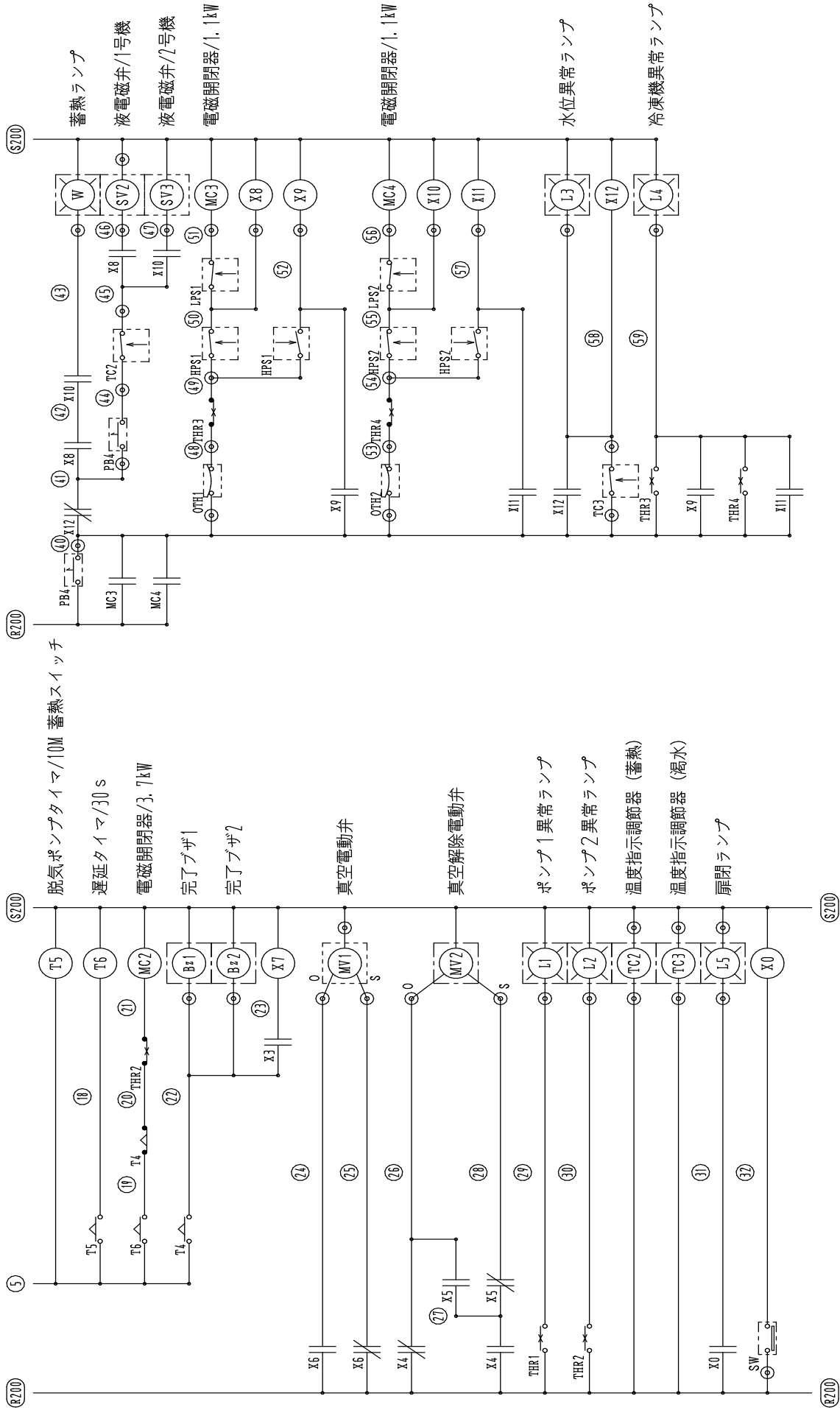
操作回路へ

■配線図(1)



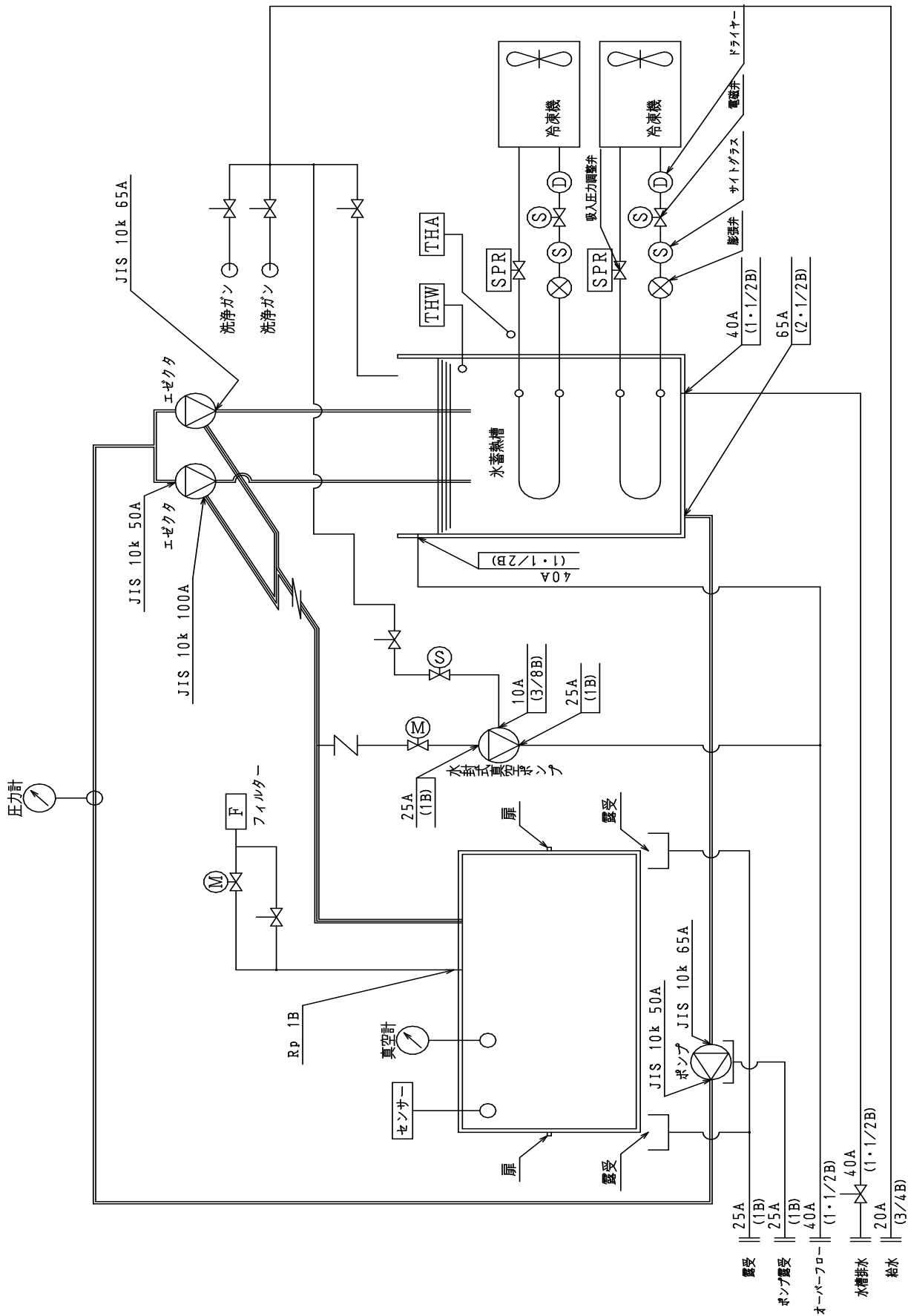
※ (---) は制御盤外部品です

■電気配線図(2)



※(---)は制御盤外部品です

■フローシート



■保証に関するご注意

【無償保証期間】

お引渡し後1年間といたします。但し、下記事項【保証できない範囲】により故障した場合は、保証期間中であっても有償となります。

【保証できない範囲】

- ① 本製品の取扱説明書の仕様書に記載の使用範囲を逸脱して使用した場合。
- ② 本製品を改造して使用した場合。
- ③ 本製品に組み込まれている保護機器を取り外したり、設定値を変更して使用した場合。
- ④ 本製品の据付・施工・試運転調整・保守管理等、ご使用上の誤りによって不具合が起きた場合。
- ⑤ 日本国外で使用した場合。
- ⑥ 冷却システムの設計上の問題によって不具合が起きた場合。
- ⑦ 市中電源以外の特殊な電源装置を使用した場合。
- ⑧ 天災・火災等により不具合が起きた場合。
- ⑨ 空気中に塩分・硫化ガス、その他の腐食性ガスが含まれている場所に取り付けたことによって不具合が起きた場合。
- ⑩ 車両・船舶等移動式として使用した場合。
- ⑪ 被冷水の用途を誤って使用した場合。



タカギ冷機株式会社

TAKAGI REFRIGERATING CO.;LTD.