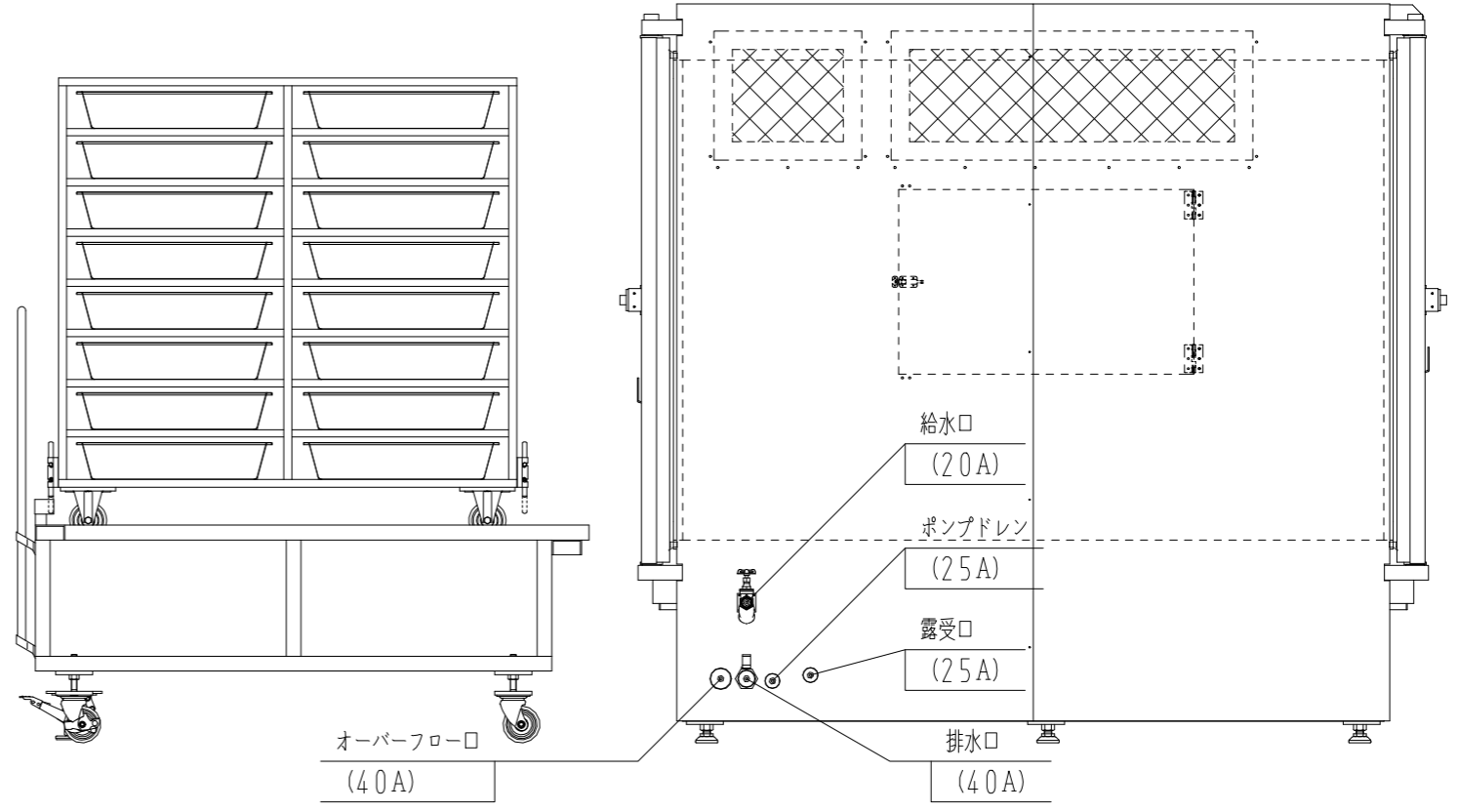
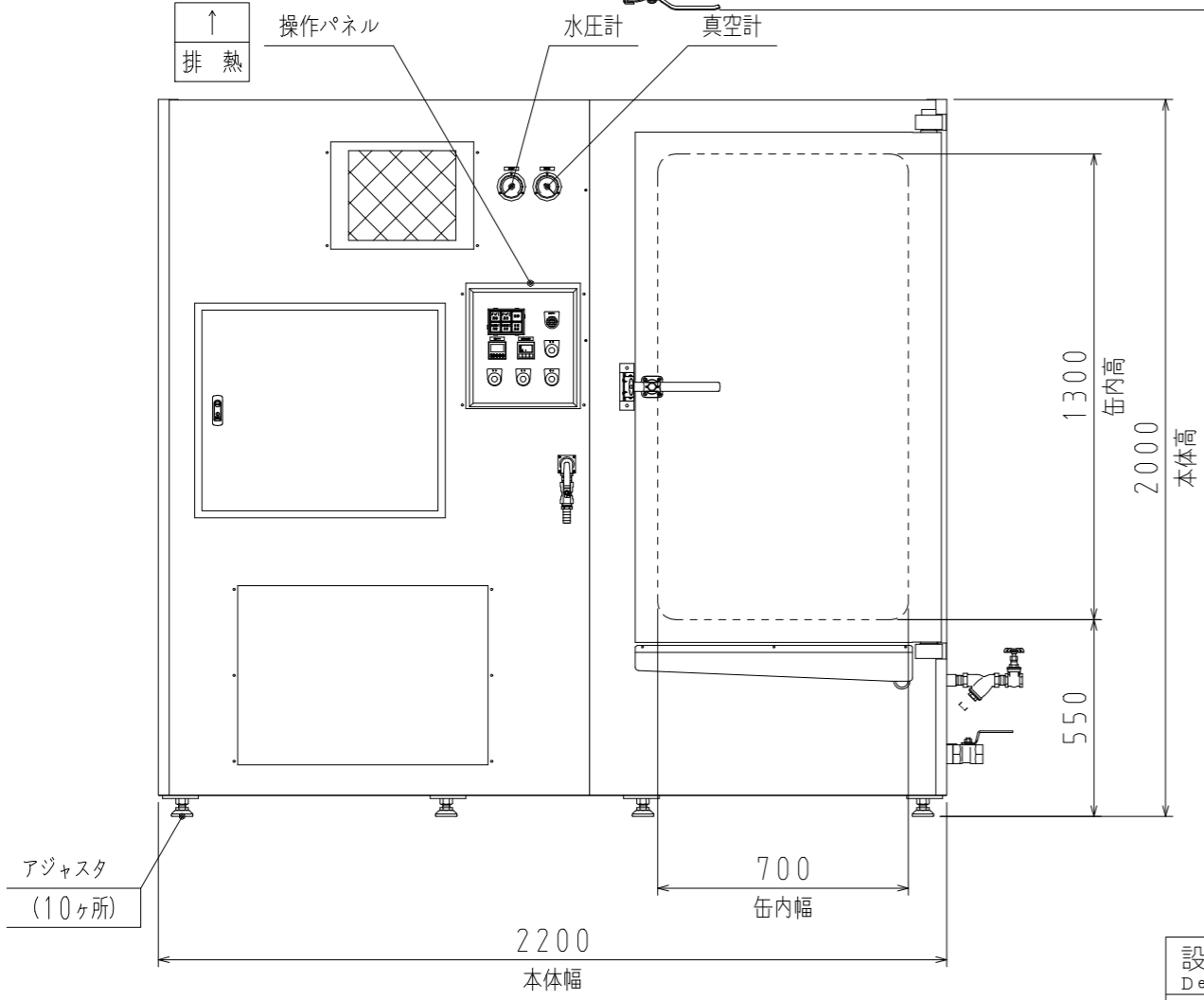


ホテルパン寸法

仕様書		仕様
標準処理量	(kg/バッチ)	200
収納方法		専用親子台車
冷却モード		急冷、徐冷
冷却能力		10℃
缶内有効寸法	幅×奥行×高さ(mm)	700×1,900×1,300
扉開閉方法		スイング式
電源		三相200V 50/60Hz
エゼクタポンプ	(kW)	5.5
蓄熱装置	(kW)	1.5×2
脱気ポンプ	(kW)	2.2
食材芯温測定用温度センサー		SUS304 フレキシブル
質量	(kg)	2,300
運転質量	(kg)	3,300
接続配管		
給水口	(A)	20
露受口	(A)	25×2
排水口	(A)	40×2
備考		
冷却能力、標準処理量は食材の比熱を0.8とした場合です 製品改良の為、予告なく変更する場合があります 見積用図面のため、実際の製品とは細部が異なります		



見積用外形図

No.	Date	Description	Designed

設計 Designed	検図 Check	承認 Apprv'd	第三角法 3rd Angle Projection	尺度: Scale 1/20 (A3)	名称 Title	氷蓄熱真空冷却機外形図 THRE-200LPA
井 20.03.31 手			井力ギ冷機株式会社 TAKAGI REFRIGERATING CO.,LTD.		図番 Dw'g No.	