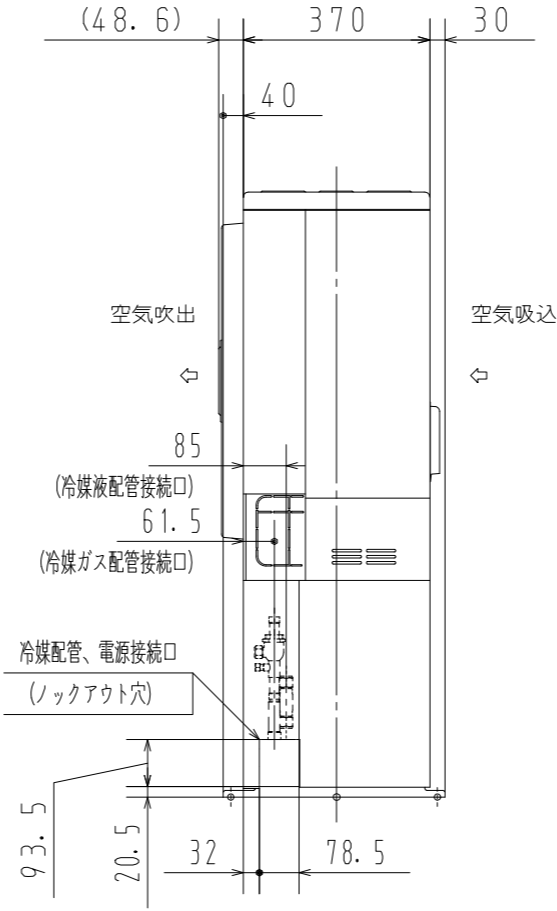
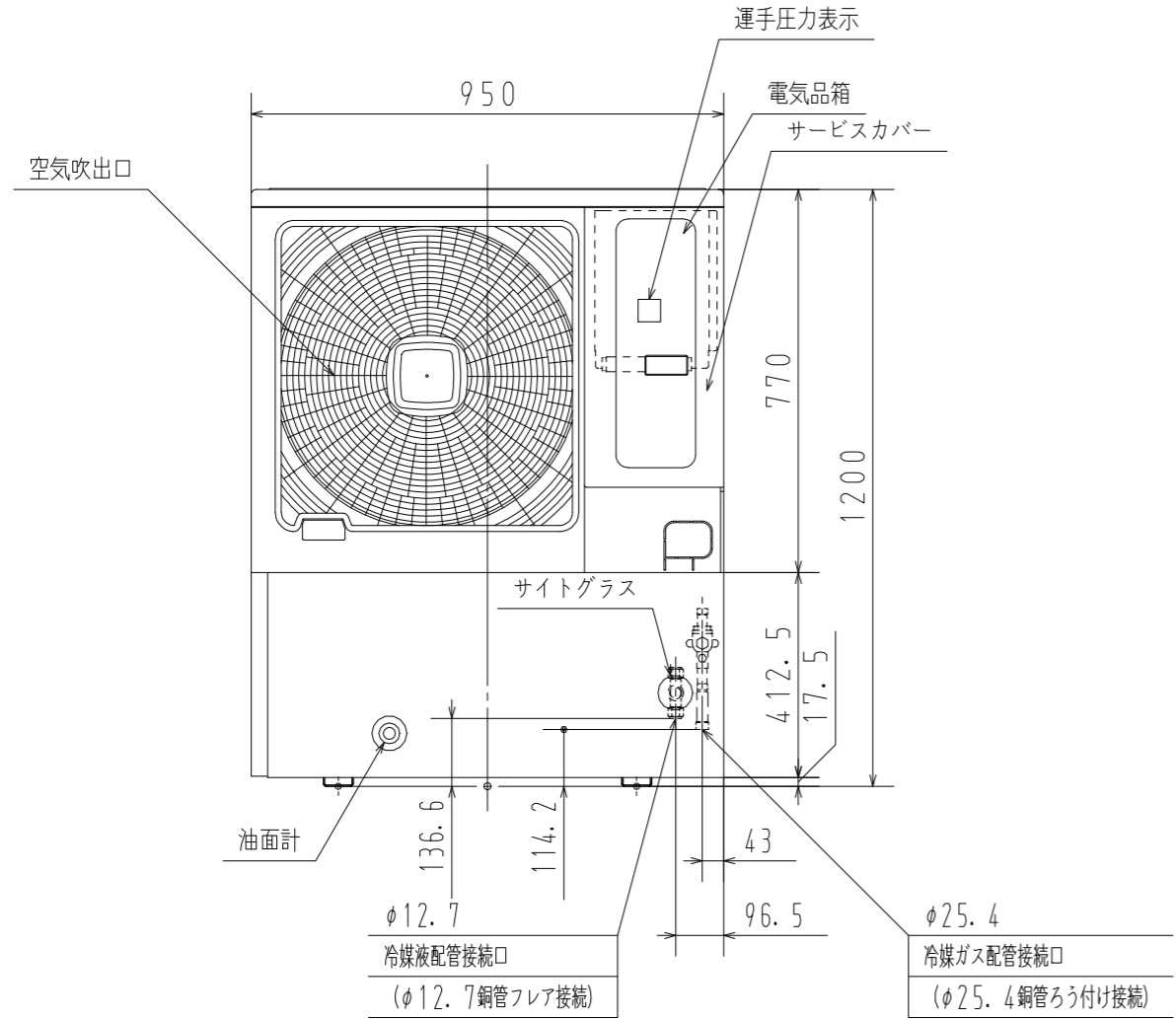


配管接続部詳細(2:15)



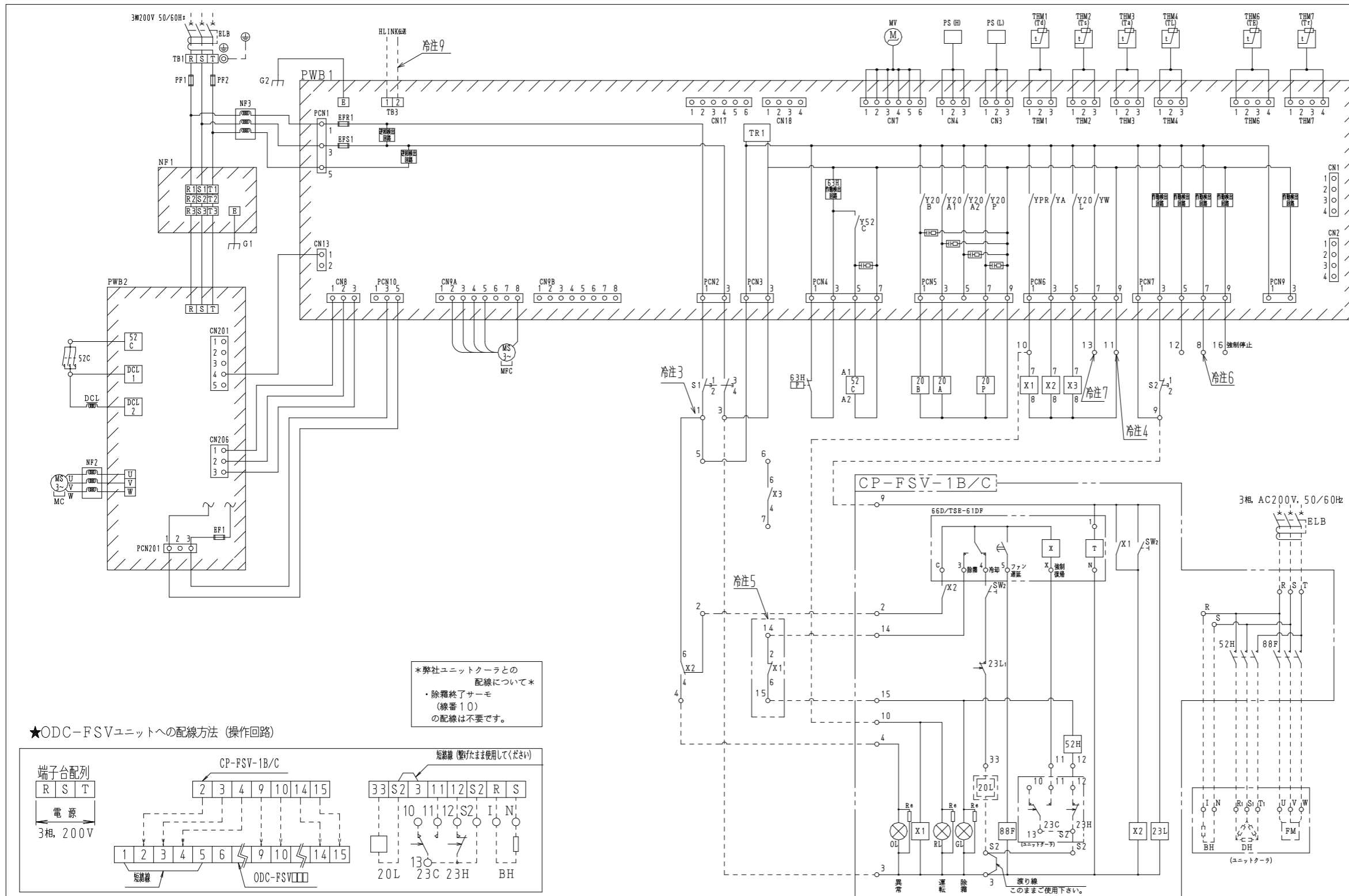
仕様表		型式	ODC-FSV300	ODC-FSV370
項目	型式			
使用冷媒	—		R448A	
蒸発温度使用範囲	°C		-45~10	
周囲温度使用範囲	°C		-20~40	
電源	—		三相 200V 50/60Hz	
性能	周囲温度	°C	32	
	蒸発温度	°C	-10	
	吸入ガス温度	°C	18	
	冷凍能力	kW	12.30	13.70
法定冷凍能力	トン	2.11	2.56	
圧縮機	定格出力	kW	3.0	3.7
	吐出量	m ³ /h	18.97	22.99
	冷却方式	—	冷媒液冷却方式	
冷凍機油	種類	—	ダフニーハーメチックオイルFVC32EA	
	封入量	L	1.8	
凝縮器	型式	—	多通路クロスフィン式	
	送風機	型式×台数	φ544 プロペラファン×1	
		定格出力 (極数)×台数	kW 0.154(10)×1	
受液器内容積	L	7.2		
保護装置	—	高圧遮断装置, 逆相防止器, 吐出ガス過熱防止用サーミスタ, ヒューズ(動力回路用, 操作回路用, 送風機用)		
過冷却器	—	付		
内蔵品	—	ドライヤ, サイトグラス		
製品質量	kg	139		

注記

1. 圧縮機の吐出量、法定冷凍能力について、
ODC-FSV300はインバータ圧縮機運転周波数66Hzの値を
ODC-FSV370はインバータ圧縮機運転周波数80Hzの値を示します。
2. 液冷媒を過冷却しており、液冷媒が周囲温度以下に低下しますので
液冷媒配管の断熱が必要です。
3. ※印寸法は、アンカーボルト取付穴ピッチ寸法を示します。
4. 冷凍機を設置する際は、必ずアシ部(◇部)全面で荷重を受けてください。
基礎・架台等に設置する場合や、防振マットを取り付ける場合も
アシ部全面で荷重を受ける構造としてください。

〈強風が製品に当たる場所での設置について〉
逆風(プロペラファンに向かって吹く風)のない場所。
屋根や周囲に建物がなく、強い風が製品に当たることが予想される場所には製品の吹出口に強い風が当たらないようにして下さい。
また突風などが当たり易い屋上へ設置する場合には、転倒防止としてワイヤで固定して下さい。

第三角法 3rd Angle Projection	尺度: Scale (2/15) 1/15 (A3)	名称 Title	空冷式インバータスクロール式冷凍機 ODC-FSV300/370
 TAKAGI REFRIGERATING CO., LTD.		番 Dw'g No.	230201-G1-FSV30/37-0

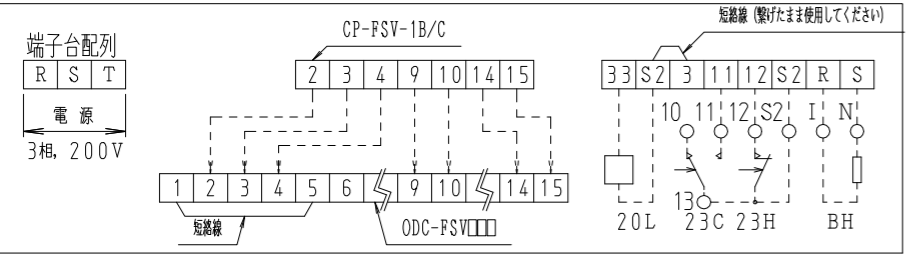


記号	名称	備考
MC	電動機 (圧縮機用)	
MFC	電動機 (送風機用)	
S2C	電磁接触器 (圧縮機用)	
X1~3	補助継電器	
63H	高圧遮断装置	
PF1.2	ヒューズ (動力回路用)	50A
PWB1	プリント基板 (制御回路用)	
PWB2	プリント基板 (インバータ用)	
NF1	ノイズフィルタ (プリント基板)	
NF2~3	リングコア	
20A	電磁弁 (液インジェクション用)	
20B	電磁弁 (バイパス用)	
20P	電磁弁 (過冷却器用)	
EFR1, S1	ヒューズ (制御回路用)	5A
EF1	ヒューズ (ファンモータ用)	5A
S1	開閉器 (電源)	
S2	開閉器 (ポンプダウン用)	
⊕	アース端子 端子ねじサイズ M5	
G1, 2	フレームグラウンド	
PS(H)	高圧圧力センサ	
PS(L)	低圧圧力センサ	
TB1	端子台 (主電源用) 端子ねじサイズ M5	
TB2	端子台 (操作回路用) ○①~⑥ 端子ねじサイズ M4	
TB3	端子台 (伝送用 (無極性) ①②) 端子ねじサイズ M4	
THM1	サーミスタ (吐ガス温度検知用)	
THM2	サーミスタ (吸入ガス温度検知用)	
THM3	サーミスタ (外気温度検知用)	
THM4	サーミスタ (液温度検知用)	
THM6	サーミスタ (凝縮器サブクーラ温度検知用)	
THM7	サーミスタ (受液器出口温度検知用)	
MV	電子流量弁	
DCL	リアクトル	

現地手配品	
ELB	漏電遮断器
20L	冷媒液電磁弁
FM	ファンモータ
DH	除霜ヒータ
BH	端子台ヒータ
23C	除霜終了サーモスイッチ
23H	過熱防止サーモスイッチ

CP-FSV-1B/C	
52H	除霜ヒータ用電磁接触器
88F	ファンモータ用電磁接触器
66D	除霜タイムスイッチ
23L	電子サーモ (電源)
23L1	電子サーモ (接点)
SW2	スイッチ (運転/停止)
X1, 2	補助継電器
RL	運転表示灯 (赤)
OL	異常表示灯 (橙) ⇨ 冷凍機 (冷凍機本体コード参照)
GL	除霜表示灯 (緑)
Re	抵抗
○	端子台

★ODC-FSVユニットへの配線方法 (操作回路)



弊社ユニットクーラとの配線について

- ・除霜終了サーモ (線番10) の配線は不要です。

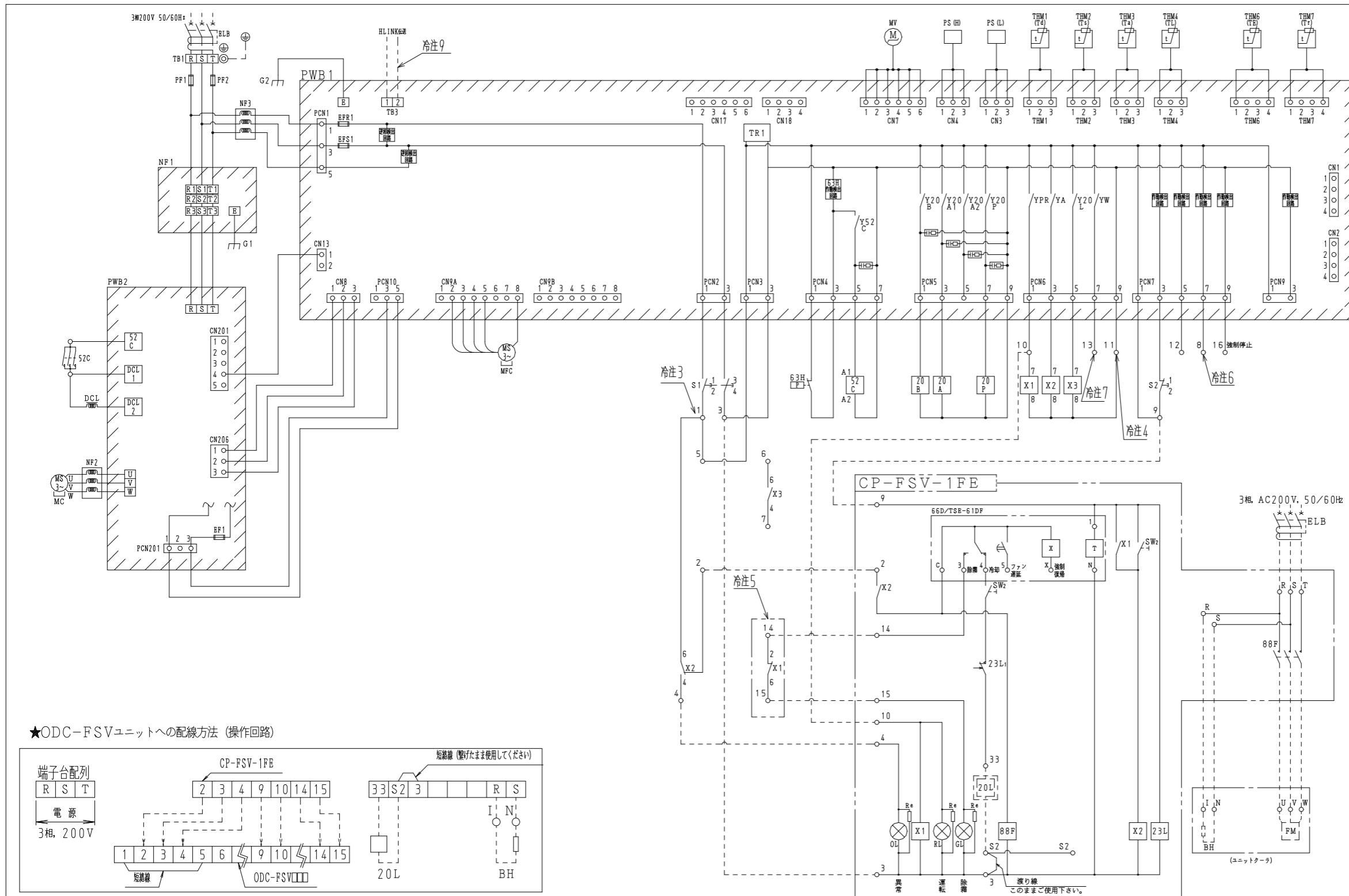
⚠ 漏電遮断器の設置とアース線工事が必要です。正しく行わないと、感電・火災の原因となります。

- 冷注1) 図中点線部は冷凍機とリモコンボックス、ユニットクーラとの接続配線となります。
 冷注2) 動力配線の長さが20mを超える場合の配線容量は、電圧降下を考慮する必要があります。
 冷注3) 冷凍機端子台1、3に接続される最大負荷は、1.0A以下とさせていただきます。
 冷注4) 冷凍機運転信号は端子台10、11からリレーを介して取り出すことができます。
 冷注5) 冷凍機端子台14、15間は冷凍機運転中に開となります。
 冷注6) アクティブフィルタ異常検知としてワーニング出力することができます。
 冷注7) ワーニング出力は冷凍機端子台 (TB2) 11、13からリレーを介して取り出すことができます。
 冷注8) 漏電遮断器は高速形 (動作時間0.1秒以内) とし、感度電流は指定のものを取付けてください。高調波漏洩電流による誤作動防止のためインバータ対応型とさせていただきます。また、アース線工事は必ず実施してください。(D種接地工事)
 冷注9) 集中管理システム等のデータ伝送を実施する場合は冷凍機基板 (TB3) の1、2に伝送線を接続してください。

- 注1) 点線部分は現地手配になります。
 注2) 図中の矢印は、圧力又は温度が上昇した時の接点の動作方向を示します。
 注3) ODC-FSVユニットとリモコンの接続線本数は、7本です。(操作回路)

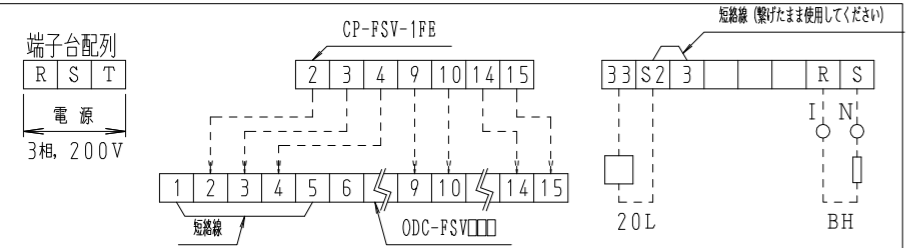
型式	配線容量			漏電遮断器容量	
	動力線の太さ	操作回路の太さ	アース線の太さ	定格電流	定格感度電流
ODC-FSV300	3.5 mm ²	2.0 mm ²	2.0 mm ²	30A	30 mA (動作時間0.1秒以内)
ODC-FSV370	5.5 mm ²		3.5 mm ²		

第三角法 3rd Angle Projection	尺度 : Scale NTS (A3)	名称 Title	ODC-FSV300/370電気配線図 リモコンCP-FSV-1B/C対応
 TAKAGI REFRIGERATING CO.,LTD.		番 Dw'g No.	230201-G1-EWH30/37-1



記号	名称	備考
MC	電動機 (圧縮機用)	
MFC	電動機 (送風機用)	
S2C	電磁接触器 (圧縮機用)	
X1~3	補助継電器	
63H	高圧遮断装置	
PF1.2	ヒューズ(動力回路用)	50A
PWB1	プリント基板 (制御回路用)	
PWB2	プリント基板 (インバータ用)	
NF1	ノイズフィルタ(プリント基板)	
NF2~3	リングコア	
20A	電磁弁 (液インジェクション用)	
20B	電磁弁 (バイパス用)	
20P	電磁弁 (過冷却器用)	
EFR1, S1	ヒューズ (制御回路用)	5A
EF1	ヒューズ(ファンモータ用)	5A
S1	開閉器(電源)	
S2	開閉器(ポンプダウン用)	
⊕	アース端子 端子ねじサイズM5	
G1, 2	フレームグラウンド	
PS(H)	高圧圧力センサ	
PS(L)	低圧圧力センサ	
TB1	端子台 (主電源用) 端子ねじサイズ M5	
TB2	端子台 (操作回路用) ○1~⑥ 端子ねじサイズ M4	
TB3	端子台 (伝送用(無極性) ①②) 端子ねじサイズ M4	
THM1	サーミスタ(吐ガス温度検知用)	
THM2	サーミスタ(吸入ガス温度検知用)	
THM3	サーミスタ(外気温度検知用)	
THM4	サーミスタ(液温度検知用)	
THM6	サーミスタ(凝縮器サブクーラ温度検知用)	
THM7	サーミスタ(受液器出口温度検知用)	
MV	電子流量弁	
DCL	リアクトル	

★ODC-FSVユニットへの配線方法 (操作回路)



⚠ 漏電遮断器の設置とアース線工事が必要です。正しく行わないと、感電・火災の原因となります。

- 冷注1) 図中点線部は冷凍機とリモコンボックス、ユニットクーラとの接続配線となります。
 冷注2) 動力配線の長さが20mを超える場合の配線容量は、電圧降下を考慮する必要があります。
 冷注3) 冷凍機端子台1、3に接続される最大負荷は、1.0A以下とさせていただきます。
 冷注4) 冷凍機運転信号は端子台10、11からリレーを介して取り出すことができます。
 冷注5) 冷凍機端子台14、15間は冷凍機運転中に開となります。
 冷注6) アクティブフィルタ警報記号を冷凍機端子台(TB2)8、9に接続することで、アクティブフィルタ異常検知としてワーニング出力することができます。
 冷注7) ワーニング出力は冷凍機端子台(TB2)11、13からリレーを介して取り出すことができます。
 冷注8) 漏電遮断器は高速形(動作時間0.1秒以内)とし、感度電流は指定のものを取付けてください。高調波漏洩電流による誤作動防止のためインバータ対応型とさせていただきます。また、アース線工事は必ず実施してください。(D種接地工事)
 冷注9) 集中管理システム等のデータ伝送を実施する場合は冷凍機基板(TB3)の1、2に伝送線を接続してください。
- 注1) 点線部分は現地手配になります。
 注2) 図中の矢印は、圧力又は温度が上昇した時の接点の動作方向を示します。
 注3) ODC-FSVユニットとリモコンの接続線本数は、7本です。(操作回路)

型式	配線容量			漏電遮断器容量	
	動力線の太さ	操作回路の太さ	アース線の太さ	定格電流	定格感度電流
ODC-FSV300	3.5 mm ²	2.0 mm ²	2.0 mm ²	30A	30 mA (動作時間0.1秒以内)
ODC-FSV370	5.5 mm ²		3.5 mm ²		

現地手配品

ELB : 漏電遮断器
 20L : 冷媒液電磁弁
 FM : ファンモータ } ユニク
 BH : 端子台ヒータ } ニット

CP-FSV-1FE

88F : ファンモータ用電磁接触器
 66D : 除霜タイムスイッチ
 23L : 電子サーモ (電源)
 23L1 : 電子サーモ (接点)
 SW2 : スイッチ (運転/停止)
 X1, 2 : 補助継電器
 RL : 運転表示灯 (赤)
 OL : 異常表示灯 (橙) ⇨ 冷凍機 (冷凍機本体コード参照)
 GL : 除霜表示灯 (緑)
 R e : 抵抗
 ○ : 端子台

第三角法 3rd Angle Projection	尺度 : Scale NTS (A3)	名称 Title	ODC-FSV300/370電気配線図 リモコンCP-FSV-1FE対応
 TAKAGI REFRIGERATING CO.,LTD.		番 Dw'g No.	230201-G1-EWO30/37-2